

ФЕРЕКС

светодиодные решения

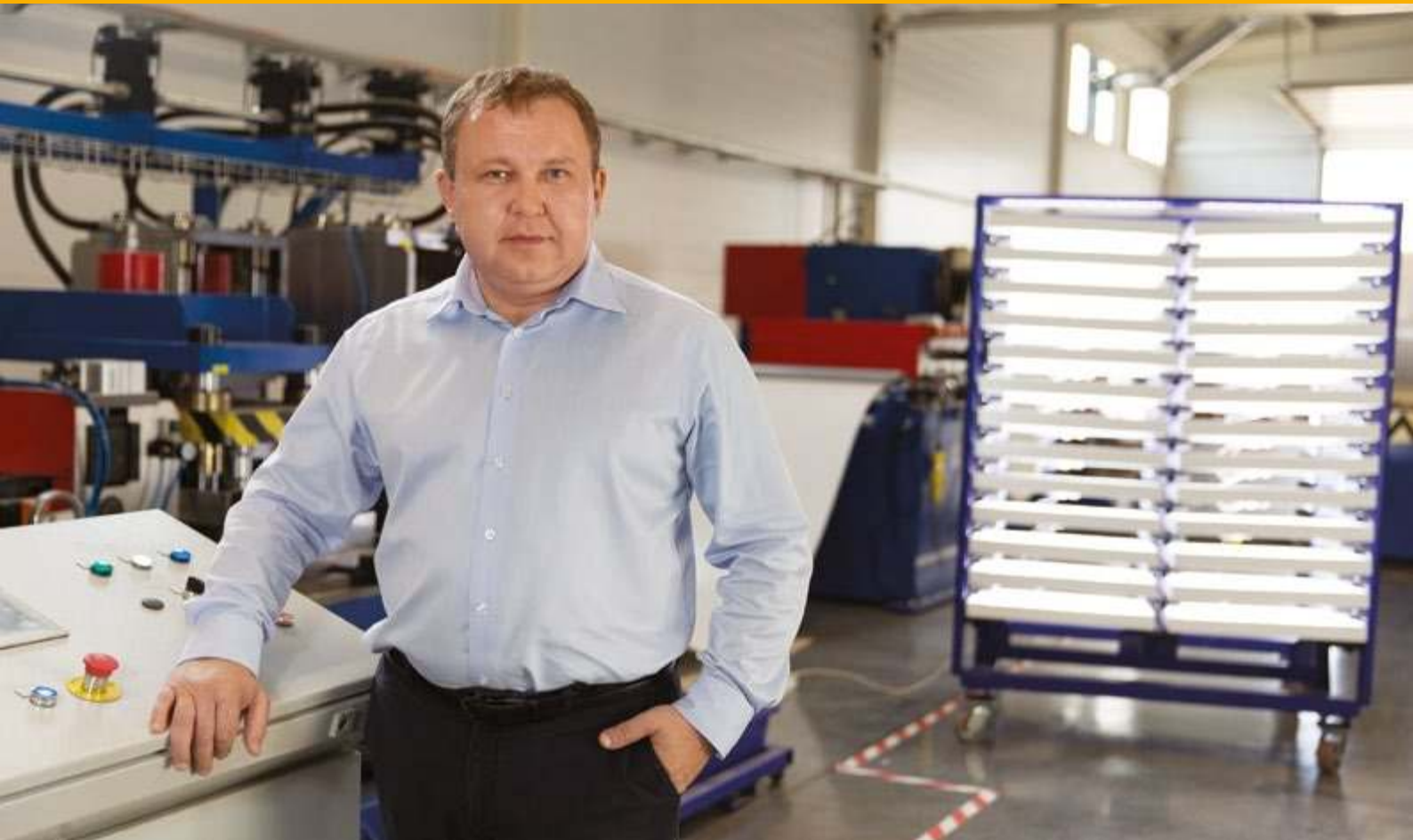
ХОРОШИЙ СВЕТ
ДОСТУПЕН КАЖДОМУ

КАТАЛОГ ПРОДУКЦИИ

www.fereks.ru

2020 |

ФЕРЕКС



Уважаемые партнеры!

Я рад представить вам каталог готовых светодиодных решений «ФЕРЕКС». На его страницах вы найдете наши флагманские модели и новые изделия. Мы подготовили решения для любой сферы применения. Вся продукция сертифицирована, проверена и серийно выпускается на собственном производстве под Казанью.

Выбирая «ФЕРЕКС», вы выбираете качество. Наши светодиодные светильники отличаются высоким уровнем исполнения, надежность, энергоэффективность и доступный уровень цен. Под каждым из этих слагаемых качества я готов поставить свою подпись.

Уже более 10 лет светильники «ФЕРЕКС» с успехом применяются в России, СНГ и Европе. Нам интересно поставлять продукцию на объекты любой сферы и масштаба. Мы также готовы разработать и выпустить изделие по индивидуальному техническому заданию.

Надеюсь, что вы сможете оценить нашу продукцию, выбрав «ФЕРЕКС» для освещения своего объекта.

Спасибо за внимание к продукции светотехнического завода «ФЕРЕКС»!

С уважением,
директор ООО «Торговый дом «ФЕРЕКС»

Ильнур Курмаев

Оглавление

О компании	4
Партнеры «ФЕРЕКС»	6
Сертификаты и достижения	7
Преимущества продукции «ФЕРЕКС»	8

СВЕТИЛЬНИКИ ДЛЯ ОБЩЕСТВЕННЫХ ПОМЕЩЕНИЙ

Серия ССВ	10
Серия ДВО	14
Серия FHL	18
Серия FDL	22
Серия FLT	26
Серия FLL	30
Серия ДСБ	34

УНИВЕРСАЛЬНЫЕ СВЕТИЛЬНИКИ

Серия FHB	38
Серия FPL	60
Серия ДСО	64
Серия ДСП	72
Серия ДБУ	80
Серия ДПП	84
Серия FBL	92
Серия FDBB	96
Серия Ex-FTN	100

СВЕТИЛЬНИКИ ДЛЯ УЛИЧНОГО ОСВЕЩЕНИЯ

Серия FFL	104
Серия FLA	110
Серия FLS	122
Серия ДКУ	126
Серия FSL	134
Серия FWL	138
Серия ДВУ	146
Серия ДТУ	148
Серия FGL	152

Разделы каталога продукции

Под знаком «ФЕРЕКС» выпускаются светодиодные светильники для освещения производственных, офисных, складских, торговых, спортивных и других объектов, а также светильники для уличного освещения и архитектурной подсветки.

В данном разделе представлены светильники «ФЕРЕКС» для освещения офисных, административных, торговых объектов, бистро, ресторанов и других общественных помещений.



В данном разделе представлены светильники «ФЕРЕКС» для освещения как производственных, так и общественных помещений, наружного освещения и архитектурной подсветки.



В данном разделе представлены светильники «ФЕРЕКС» для освещения улиц, дорог, автотрасс, кварталов, площадей, придомовых территорий, АЗС, наружного освещения различных объектов.



О компании



ООО «Торговый дом «ФЕРЕКС» — один из крупнейших в России производителей светодиодных светильников. Производственные мощности компании сосредоточены на двух площадках общей площадью более 20 000 м². «ФЕРЕКС» стремится к 90% локализации производства. Незамещенные 10% — светодиодные источники света. Светильники «ФЕРЕКС» комплектуются высокоэффективными светодиодами ведущих мировых производителей: NICHIA, OSRAM, SAMSUNG, CITIZEN, LUMILEDS, SEUL Semiconductor.

 NICHIA

 OSRAM

 SAMSUNG

 CITIZEN
Micro HumanTech

 LUMILEDS

 SEUL

Цеха сборки
и упаковки продукции



Ежемесячный выпуск
до 50 000 светильников

В арсенале завода «ФЕРЕКС» два проектно-конструкторских отдела высококвалифицированных инженеров, работающих в системе сквозного проектирования ProEngineer. Собственная светотехническая лаборатория, в состав которой входит гониофотометр, позволяет замерять силы распределения света всех выпускаемых изделий и формировать для них ies-файлы. Ежемесячно под маркой «ФЕРЕКС» выпускается до 50 000 единиц продукции. Ассортимент включает несколько сотен модификаций светодиодных светильников различного назначения.



Немецкие и испанские автоматизированные линии по выпуску светодиодных светильников



Опыт металлообработки с 2002 года



Разработка светильников с 2008 года

Партнеры «Ферекс»

ООО «ТД «ФЕРЕКС» выпускает современные светодиодные светильники, отличающиеся высокой эффективностью и надежностью. Продукцию завода выбирают крупнейшие ритейлеры, заводы и фабрики. «ФЕРЕКС» освещает мегаполисы и села, транспортные объекты на земле и под землей, стадионы и агропромышленные комплексы, торговые и бизнес-центры. Секрет успеха в конкурентоспособности продукции: качество светильников «ФЕРЕКС» не уступает европейским аналогам, а цена значительно ниже.



Светотехническое оборудование «ФЕРЕКС» проходит необходимые испытания в независимых лабораториях, в том числе во ВНИСИ им. С.И. Вавилова



Продукция «ФЕРЕКС» имеет российские и международные сертификаты соответствия.

В 2015-2019 годах высокий уровень разработок компании был подтвержден победой на конкурсах «Лучшие товары и услуги Республики Татарстан» и «100 лучших товаров России». Дипломантами конкурсов стали офисные светильники серии «ССВ», парковые модели «ДТУ», общественно-бытовые модели «FDL», производственные модели «FHB», универсальные модели «ДСО», «ДСП», «FPL» и «FWL», светодиодный прожектор «FFL», а «золото» получили уличные светильники серий «FLA», «ДКУ», «FSL», «FLS» и взрывозащищенный светильник «Ex-FTN».



Система менеджмента качества компании отвечает требованиям международного стандарта ГОСТ Р ИСО 9001-2015 (ISO 9001:2015)

Преимущества продукции «Ферекс»

Светодиодные светильники «ФЕРЕКС» позволяют сократить затраты на электроэнергию, получить высвобожденную мощность и обеспечить высокое качество освещения вашего объекта: безопасное, комфортное и долговечное.



Срок службы не менее 100 000 часов

100 000 часов – это более 10 лет круглосуточной эксплуатации.



Гарантийный срок

На всю продукцию «ФЕРЕКС» предоставляется заводская гарантия сроком от 3-х лет.



Степень защиты IP XY

IP (степень защиты оболочки) означает уровень защиты корпуса светильника от внешних воздействий. Первая цифра (X) — защита от проникновения посторонних предметов (твердых тел, пыли). Вторая цифра (Y) — защита от проникновения воды. Продукция «ФЕРЕКС» из разделов «светильники для уличного освещения» и «универсальные светильники» имеет степень защиты IP66: полная защита от проникновения пыли, брызг и водяных струй. Корпуса, выполненные из сплава алюминия с анодированным или полимерным покрытием, и рассеиватели из поликарбоната обеспечивают ударопрочность светильников «ФЕРЕКС».



Бесшумность работы

Неприятный шум и жужжание некоторых осветительных приборов могут мешать, отвлекать и раздражать. Светильники «ФЕРЕКС» работают бесшумно на протяжении всего срока службы.



Различные варианты монтажа

Большинство светильников «ФЕРЕКС» выпускается с несколькими вариантами креплений, что позволяет подобрать наиболее подходящий вариант монтажа. К примеру, светильники серии «ДСО» можно прикрепить к поверхности стены/потолка вплотную на защелки или с помощью поворотного кронштейна, либо подвесить на трос.



Отсутствие стробоскопического эффекта

Отсутствие стробоскопического эффекта (мерцания и пульсации светового потока) - залог безопасной и комфортной атмосферы. У всех светильников «ФЕРЕКС» коэффициент пульсации освещенности не превышает 1%.



Контрастность освещения

Светильники «ФЕРЕКС» обеспечивают контрастность освещения, благодаря чему на освещаемых объектах увеличивается четкость восприятия деталей, механизмов, предметов и т.д.



Естественная цветопередача

Светильники «ФЕРЕКС» на высококачественных светодиодах позволяют создавать освещение, максимально приближенное к солнечному, при котором сохраняются естественные цвета окружающих предметов.



Диммирование

Ряд светильников «ФЕРЕКС» имеет возможность диммирования – плавного изменения светового потока в пределах от 15% до 100%.

Большинство производителей интегрируют в источник питания лишь аналоговый интерфейс 1...10В, а к цифровым интерфейсам подключение происходит через преобразователи из цифрового интерфейса в аналоговый, и лишь у единиц встречаются источники питания с интегрированными цифровыми интерфейсами.

Светильники «ФЕРЕКС» могут быть оснащены источниками питания со следующими интегрированными интерфейсами:

- аналоговый интерфейс 1...10В, либо 0...10В;
- цифровой интерфейс DALI;
- цифровой интерфейс PLC (совместим с АСУНО «КУЛОН»).



Возможность удаленного управления

Ряд светильников «ФЕРЕКС» имеет возможность удаленного управления. Такое решение позволяет увеличить экономию электроэнергии, например, при управлении освещением дороги и допустимом снижении освещения в определенные часы.



Цветная архитектурная подсветка зданий (RGB-исполнение)

Светильники «ФЕРЕКС» для подсветки архитектурных сооружений могут осуществлять как монохромную (одноцветную), так и многоцветную (RGB) подсветку. Монохромная подсветка может быть белого, красного, зеленого, синего или оранжевого цвета. Многоцветная подсветка (RGB) позволяет подсвечивать сооружение любым цветом за счет смешения 3-х цветов: красного, синего и зеленого. Светильники для архитектурной подсветки могут управляться по цифровому протоколу DMX-512. Протокол DMX-512 позволяет объединять светильники в общую сеть и управлять каждым светильником индивидуально с общего пульта. Благодаря этому можно создавать красочную и изменяющуюся во времени подсветку зданий и сооружений.



Взрывозащищенное исполнение

Взрывозащищенные светодиодные светильники «ФЕРЕКС» имеют маркировку взрывозащиты IEx e mb II T4 Gb X / Ex tb mb IIIC T80/80°-100° C Db X. Могут применяться для освещения различных объектов, не исключая зон, опасных по воспламенению горючих газозвудушных смесей, и зон, опасных по воспламенению горючей пыли.

Взрывозащищенные светильники «ФЕРЕКС» относятся к электрическому оборудованию, предназначенному для применения во взрывоопасных зонах класса 1 и 2 (по ГОСТ IEC 60079-10-1-2011) категорий IIA, IIB и IIC и температурным классам T1, T2, T3 и T4, а также к оборудованию, предназначенному для применения в зонах, опасных по воспламенению горючей пыли 21 и 22 (по ГОСТ IEC 60079-10-2-2001) в соответствии с требованиями ГОСТ IEC 60079-14-2013 и присвоенной маркировкой взрывозащиты по ГОСТ Р МЭК 60079-0-2011.

Светодиодные светильники

ССВ



Назначение

Предназначены для освещения офисных, торговых и других общественных помещений.

Корпус

Универсальный корпус из оцинкованного металла с полимерным покрытием.

Оптика

Рассеиватель из призматического полистирола сохраняет белизну на протяжении всего срока службы. Опционно доступен рассеиватель из опалового полиметилметакрилата.

Источник света

Высокоэффективные светодиоды Nichia, Refond.



Освещение объектов в г. Иннополис

ФЕРЕКС

Светодиодные светильники серии ССВ

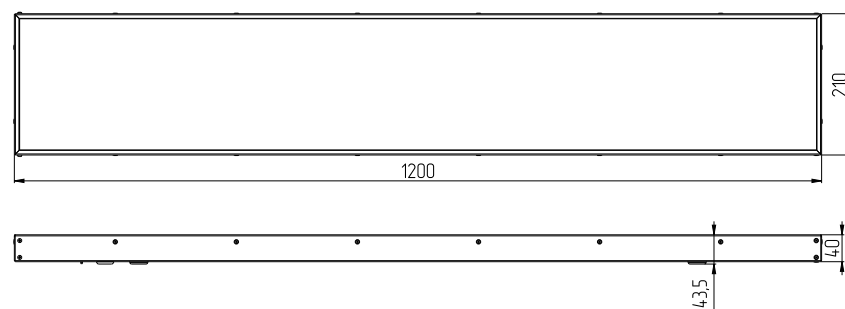
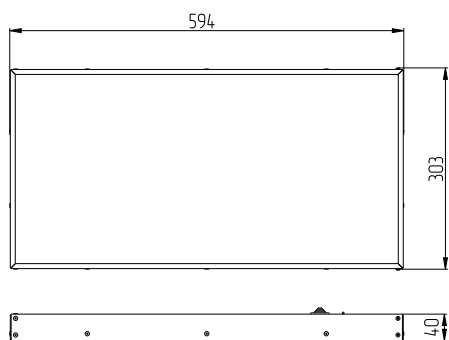
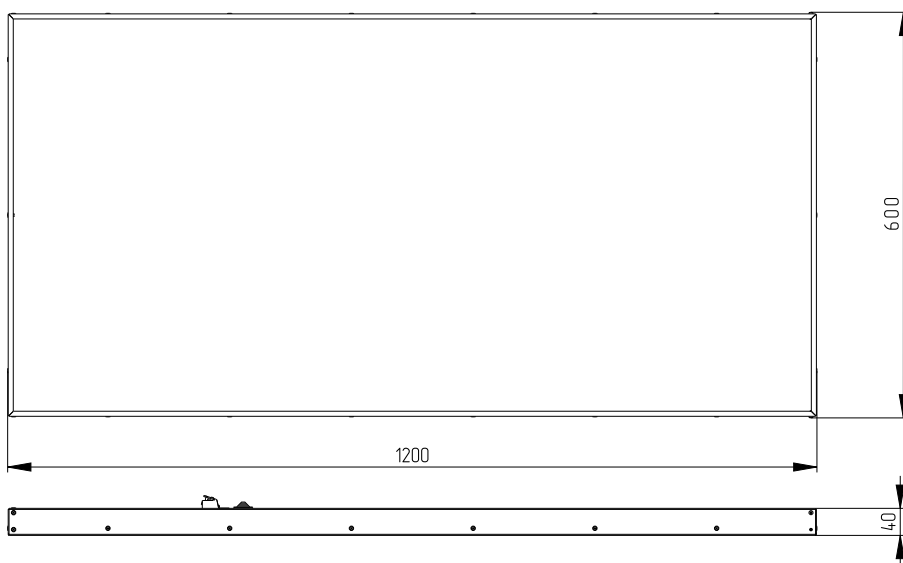
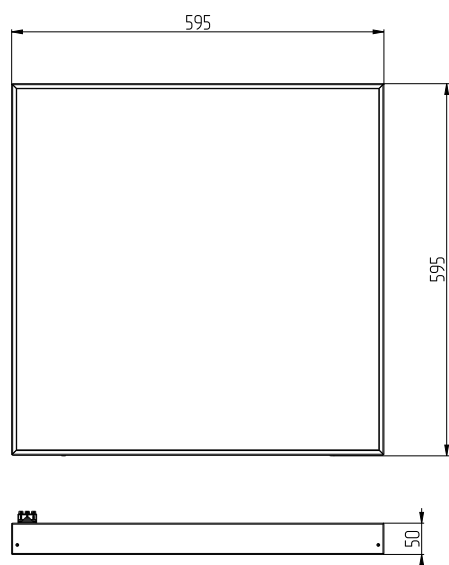
Технические характеристики

Напряжение питающей сети: 176-264 В
 Частота питающей сети: 47-63 Гц
 Коэффициент мощности (cos φ): не менее 0,96
 Класс защиты от поражения электрическим током: I
 Производитель светодиодов: Nichia, Refond
 Пульсации светового потока не более: 1%
 Индекс цветопередачи: Ra > 80
 Степень защиты от воздействия окружающей среды: IP20 / IP54
 Температура эксплуатации: от -10 до +40 °С
 Вид климатического исполнения: УХЛ 3.1
 Крепление: встраиваемый / накладной монтаж
 Ресурс работы светильника: не менее 100 000 часов
 Заводская гарантия на светильник: от 3 лет



Габариты и монтаж

Предусмотрено исполнение для потолков типа «Армстронг» или «Грильято» и в универсальном корпусе (встраиваемый либо накладной монтаж).

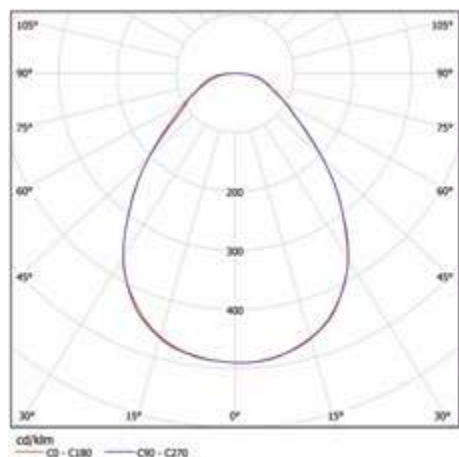


Модификации серии ССВ

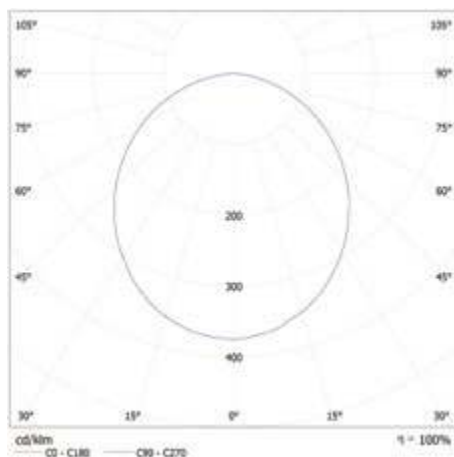
Тип кривой силы света Д – косинусная 90° (призма)

Модификация	Потребляемая мощность в номинальном режиме, Вт	Световой поток светильника (Ta=25°C), Лм	Габаритные размеры светильника, мм	Масса светильника не более, кг	Тип рассеивателя
CCB 15-1600-A50	15	1612	595x210x50	2	призматический полистирол
CCB 23-2400-A50	23	2416	595x595x50	2,5	
CCB 26-3100-A50	26	3120	595x595x50	2,5	
CCB 26-3000-K50	26	3020	1180x240x50	2,5	
CCB 28-3000-K50	28	2997	1180x210x50	3,5	
CCB 28-3100-A50	28	3097	595x595x50	2,5	
CCB 36-4300-A50	36	4321	595x595x50	2,5	
CCB 37-3900-K50	37	3956	1200x210x40	2,5	
CCB 37-4000-A50	37	4034	595x595x40	3,5	
CCB 40-4800-A50	40	4761	595x595x40	3,5	
CCB 41-4500-A50	41	4446	595x595x50	3,5	
CCB 50-5800-A50	50	5837	1200x595x50	5,8	

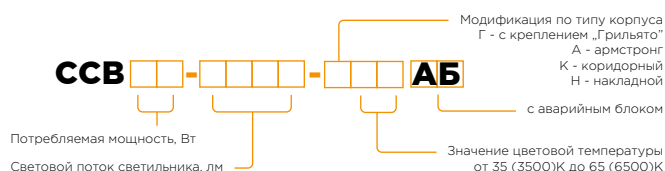
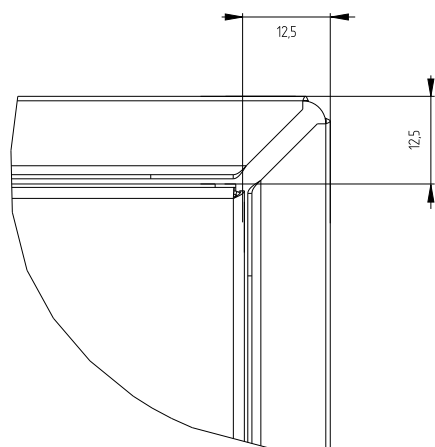
Д – косинусная 90° (призма)



Д – косинусная 110° (матовый)

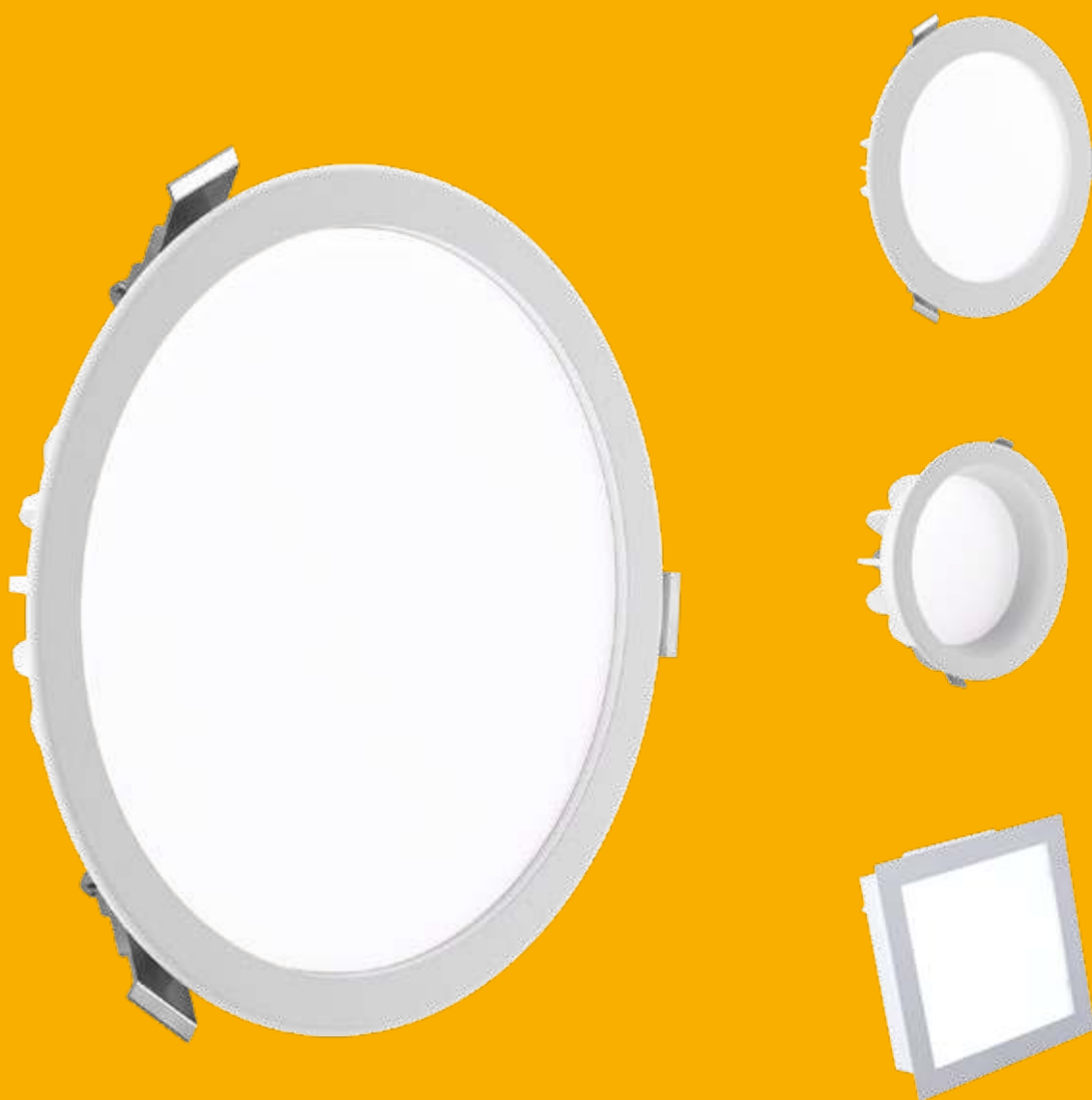


Исполнение с креплением «Грильято»



Светодиодные светильники

ДВО



Назначение

Предназначены для офисного освещения, освещения холлов, кассовых зон, торговых павильонов и других общественных и административных помещений.

Корпус

В корпусе «Downlight» предусмотрены различные типоразмеры. Возможность исполнения со степенью защиты IP65.

Оптика

Опаловый, призматический полиметилметакрилат.

Источник света

Высокоэффективные светодиоды Nichia.



Освещение автосалона «Кан-Авто»

ФЕРЕКС

Светодиодные светильники серии ДВО

Технические характеристики

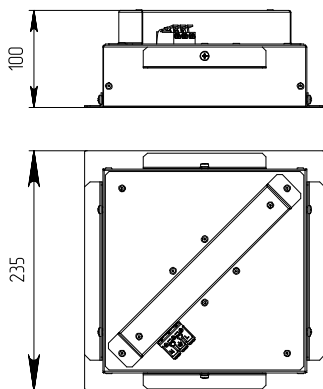
Напряжение питающей сети: 176-264 В
 Частота питающей сети: 47-63 Гц
 Коэффициент мощности (cos φ): не менее 0,96
 Класс защиты от поражения электрическим током: I, II
 Производитель светодиодов: Nichia
 Пульсации светового потока не более: 1%
 Индекс цветопередачи: Ra > 80
 Степень защиты от воздействия окружающей среды: IP20 / IP65
 Температура эксплуатации: от -10 до +40 / от -40 до +50 °С
 Вид климатического исполнения: УХЛ 3.1 / У2
 Цветовая температура: 4700 – 5300 К
 Крепление: встраиваемый
 Ресурс работы светильника: не менее 100 000 часов
 Заводская гарантия на светильник: 5 лет



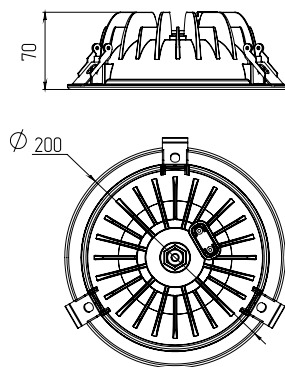
Габариты и монтаж

Исполнение в корпусе «Downlight» и для потолков типа «Грильято».
 Для ДВО-02 предусмотрено несколько типоразмеров корпуса, а также исполнение с рамкой из нержавеющей стали и в корпусе для установки в потолки из гипсокартона.

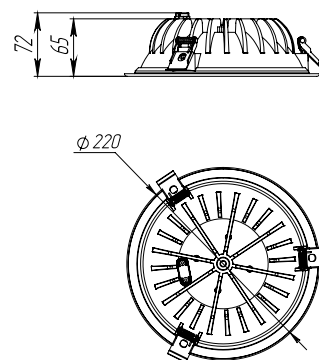
ДВО 02



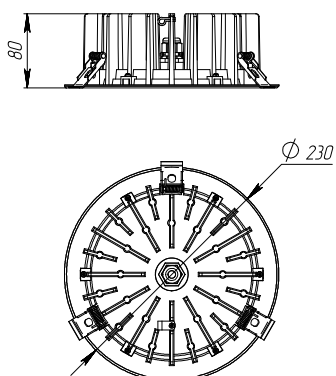
ДВО 03



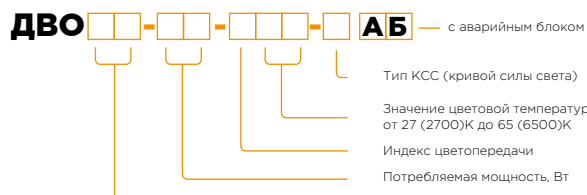
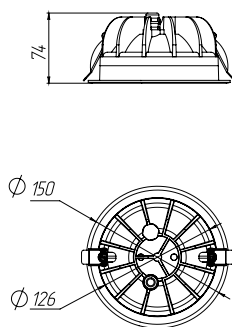
ДВО 05



ДВО 06



ДВО 07



- 01, 03, 04, 05, 06 - Корпус „Downlight“
- 51 - Корпус „Downlight“, цифр. интерфейс (DALI)
- 53 - Корпус „Downlight“, цифр. интерфейс (DALI)
- 61 - Корпус „Downlight“, аналог. интерфейс (0-10В)
- 63 - Корпус „Downlight“, аналог. интерфейс (0-10В)
- 02 - Корпус „Грильято“
- 52 - Корпус „Грильято“, цифр. интерфейс (DALI)
- 62 - Корпус „Грильято“, аналог. интерфейс (0-10В)

Модификации серии ДВО

Тип кривой силы света Д – косинусная 110°

Модификация	Потребляемая мощность в номинальном режиме, Вт	Световой поток светильника (Ta=25°C), Лм	Индекс цветопередачи	Температура эксплуатации, °C	Вид климатического исполнения	Степень защиты от воздействия окружающей среды	Материал рассеивателя	Габаритные размеры светильника, мм	Масса светильника не более, кг
ДВО 07-18-850	18	1763	Ra >80	от -10 до +40	УХЛ 3.1	IP20	опаловый ПММА	Ø150x75 (Øотв=130мм)	0,7
ДВО 07-18-850	18	1763	Ra >80	от -40 до +50	У2	IP65	опаловый ПММА	Ø150x75 (Øотв=130мм)	0,7
ДВО 02-22-850-Д	22	2213	Ra >80	от -10 до +40	УХЛ 3.1	IP20	призматический ПММА 2мм	235x235x100	1
ДВО 03-22-850-Д	22	2545	Ra >80	от -10 до +40	УХЛ 3.1	IP20	опаловый ПММА	Ø200x70 (Øотв = 175)	0,8
ДВО 03-22-850-Д	22	2545	Ra >80	от -40 до +50	У2	IP65	опаловый ПММА	Ø200x70 (Øотв = 175)	0,8
ДВО 05-22-850-Д	22	2513	Ra >80	от -10 до +40	УХЛ 3.1	IP20	опаловый ПММА	Ø220x82	1
ДВО 05-22-850-Д	22	2513	Ra >80	от -40 до +50	У2	IP65	опаловый ПММА	Ø220x82	1
ДВО 05-33-850-Д	33	3827	Ra >80	от -10 до +40	УХЛ 3.1	IP20	опаловый ПММА	Ø220x72 (Øотв=200)	1
ДВО 05-33-850-Д	33	3827	Ra >80	от -40 до +50	У2	IP65	опаловый ПММА	Ø220x72 (Øотв=200)	1
ДВО 06-56-850-Д110	56	6389	Ra >80	от -40 до +50	У2	IP65	опаловый ПММА	Ø230x80 (Øотв=200)	1,8

Тип кривой силы света Д – косинусная 120°

ДВО 06-56-850-Д120	56	6398	Ra >80	от -40 до +50	У2	IP65	опаловый ПММА	Ø230x80 (Øотв=200)	1,8
--------------------	----	------	--------	---------------	----	------	---------------	--------------------	-----

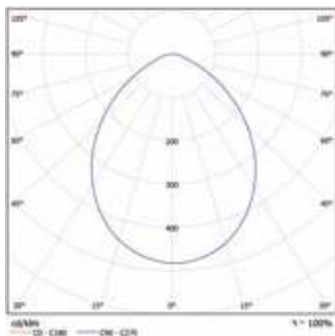
Тип кривой силы света К – концентрированная 15°

ДВО 06-56-850-К15	56	6653	Ra >80	от -40 до +50	У2	IP65	оптика ПММА 15°	Ø230x80 (Øотв=200)	1,8
-------------------	----	------	--------	---------------	----	------	-----------------	--------------------	-----

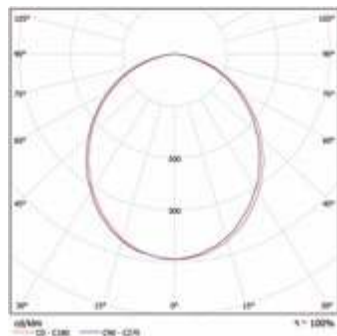
Тип кривой силы света К – концентрированная 40°

ДВО 06-56-850-К40	56	6774	Ra >80	от -40 до +50	У2	IP65	оптика ПММА 40°	Ø230x80 (Øотв=200)	1,8
-------------------	----	------	--------	---------------	----	------	-----------------	--------------------	-----

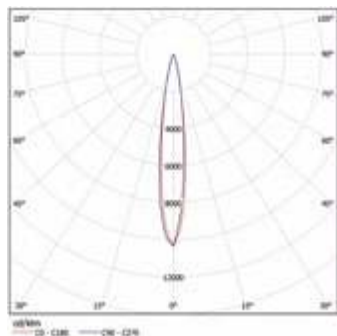
Д – косинусная 110°



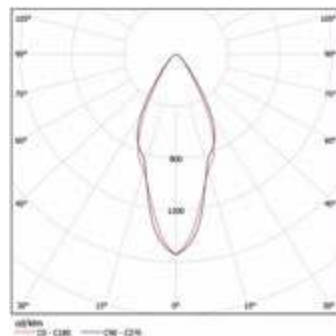
Д – косинусная 120°



К – концентрированная 15°



К – концентрированная 40°



Светодиодные светильники

FHL



Назначение

Предназначены для освещения офисно-административных, промышленных, складских и спортивных помещений, а также для подсветки межстеллажных пространств.

Корпус

Сплав алюминия с полимерным покрытием.

Оптика

Рассеиватель из опалового полиметилметакрилата.

Источник света

Высокоэффективные светодиоды Nichia.



Освещение складского комплекса.

ФЕРЕКС

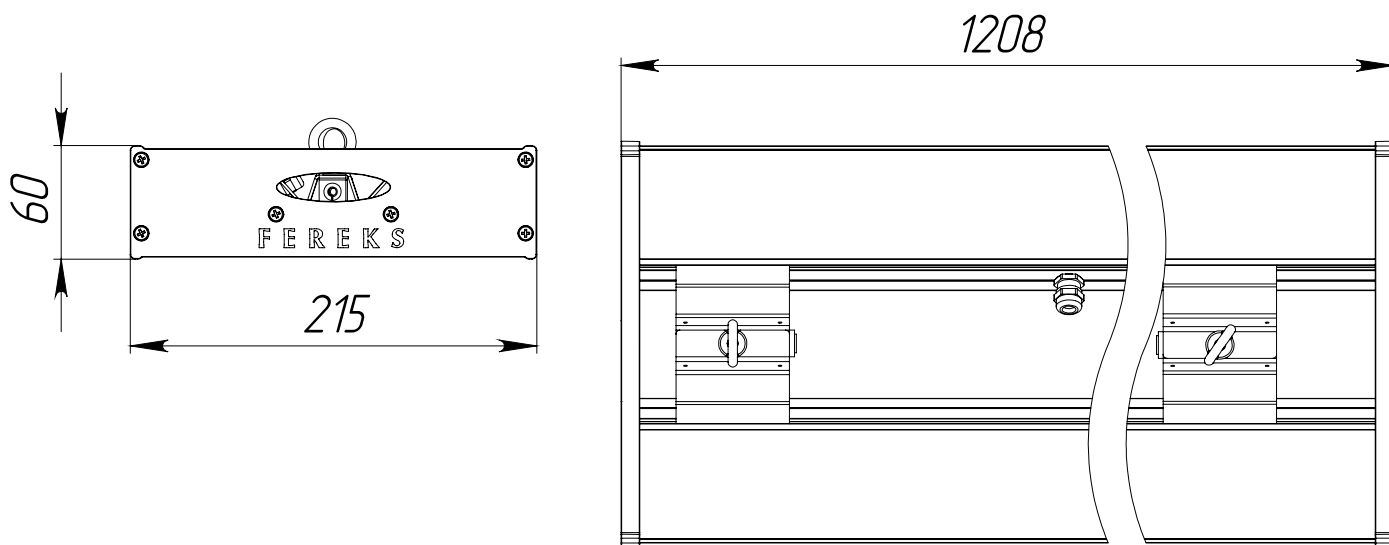
Светодиодные светильники серии FHL

Технические характеристики

Напряжение питающей сети: 176-264 В
Частота питающей сети: 47-63 Гц
Коэффициент мощности (cos φ): не менее 0,96
Класс защиты от поражения электрическим током: I
Производитель светодиодов: Nichia
Пульсации светового потока не более: 1%
Индекс цветопередачи: Ra > 80
Цветовая температура: 4700 - 5300 К
Степень защиты от воздействия окружающей среды: IP 54
Температура эксплуатации: от -10 до +40 °С
Вид климатического исполнения: УХЛ 3.1
Крепление: подвесной, накладной монтаж
Ресурс работы светильника: не менее 100 000 часов
Заводская гарантия на светильник: 5 лет



Габариты и монтаж



Модификации серии FHL

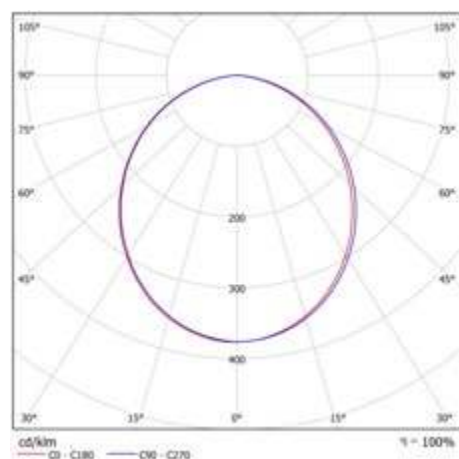
Тип кривой силы света Д – косинусная 110°

Модификация	Потребляемая мощность в номинальном режиме, Вт	Световой поток светильника (Ta=25°C), Лм	Габаритные размеры светильника, мм	Масса светильника не более, кг
FHL 01-120-850	120	18052	1208x215x60	6,3

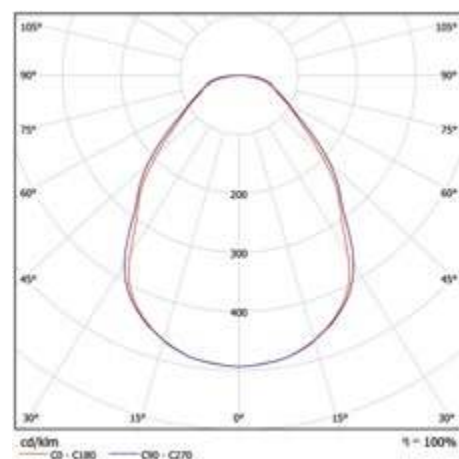
Тип кривой силы света Д – косинусная 120°

Модификация	Потребляемая мощность в номинальном режиме, Вт	Световой поток светильника (Ta=25°C), Лм	Габаритные размеры светильника, мм	Масса светильника не более, кг
FHL 01-43-850	43	6019	1208x215x60	6,3

Д – косинусная 110°

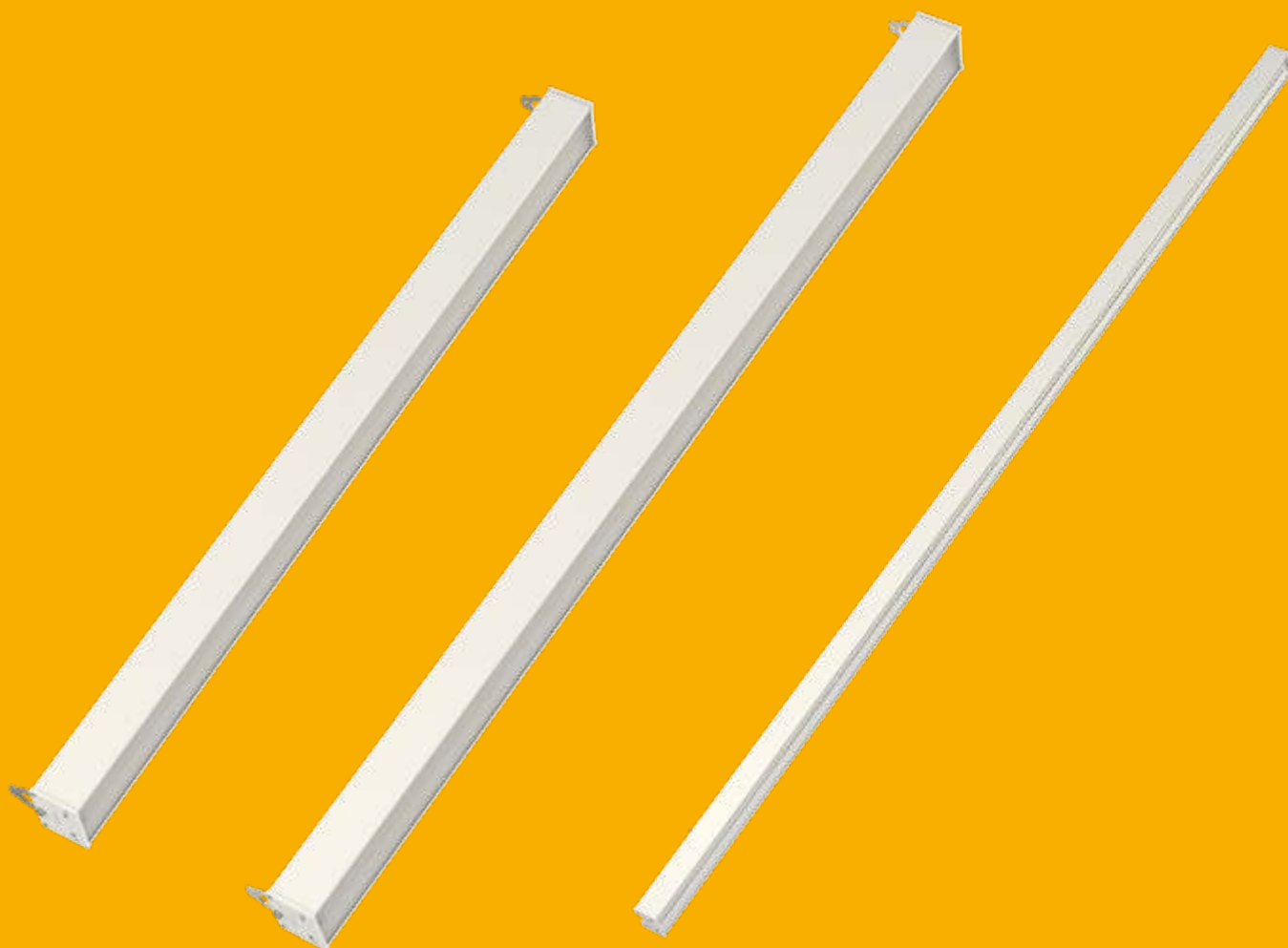


Д – косинусная 120°



Светодиодные светильники

FDL



Назначение

Предназначены для освещения производственных, складских, бытовых, торговых, административных и других общественных помещений.

Корпус

Сплав алюминия с полимерным покрытием.

Оптика

Опаловый полиметилметакрилат.

Источник света

Высокоэффективные светодиоды Nichia.



Освещение супермаркета SPAR

ФЕРЕКС

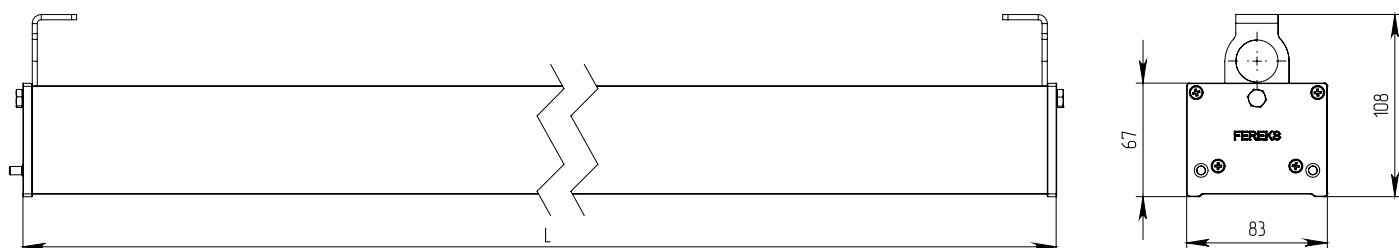
Светодиодные светильники серии FDL

Технические характеристики

Напряжение питающей сети: 176-264 / 198-264 В
 Частота питающей сети: 47-63 Гц
 Коэффициент мощности (cos φ): не менее 0,96
 Класс защиты от поражения электрическим током: I
 Производитель светодиодов: Nichia
 Пульсации светового потока не более: 1%
 Индекс цветопередачи: Ra > 80
 Цветовая температура: 4700 - 5300 К
 Степень защиты от воздействия окружающей среды: IP 20/54
 Температура эксплуатации: от -10 до +40 °С
 Вид климатического исполнения: УХЛ 3.1
 Крепление: накладное, подвесное, линейное (магистральное) соединение.
 Ресурс работы светильника: не менее 100 000 часов
 Заводская гарантия на светильник: 5 лет

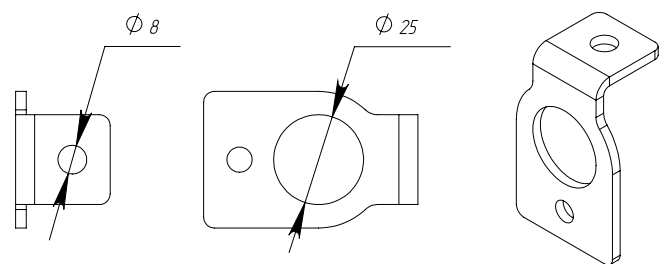


Габариты и монтаж

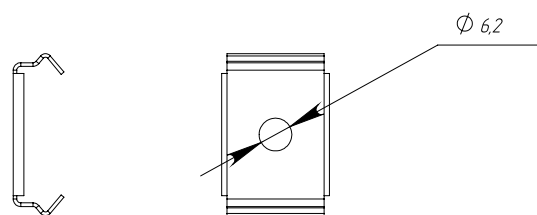


Тип крепления

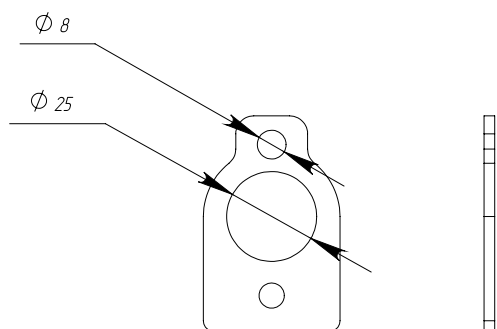
кронштейн (на шпильку)



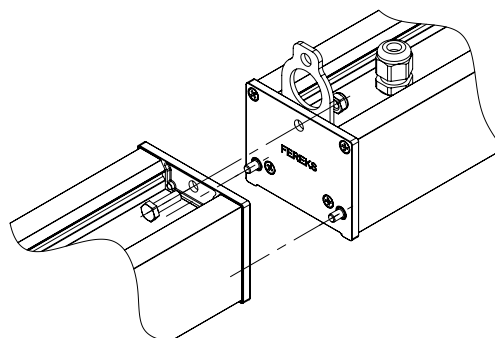
скоба (накладной)



кронштейн (подвес)



возможно линейное соединение и магистральное подключение



Модификации серии FDL

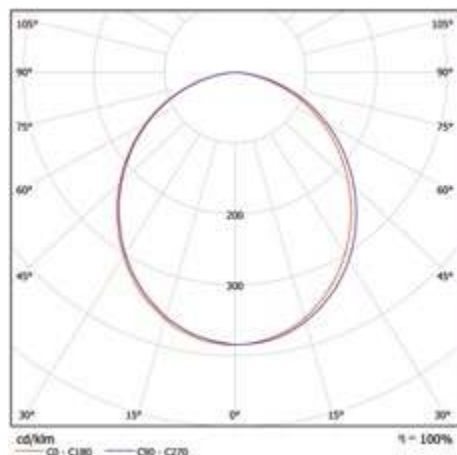
Тип кривой силы света Д – косинусная 120°

Модификация	Потребляемая мощность в номинальном режиме, Вт	Световой поток светильника (Ta=25°C), Лм	Напряжение питающей сети, В	Габаритные размеры светильника, мм	Масса светильника не более, кг
FDL 03-43-850	43	5962	176 - 264	80x1200x65	2,5
FDL 03-45-850	45	5803	176 - 264	80x1200x65	2,5
FDL 03-60-850	60	8310	198 - 264	80x1500x65	2,5
FDL 03-65-850	65	8347	198 - 264	80x1500x65	3,5

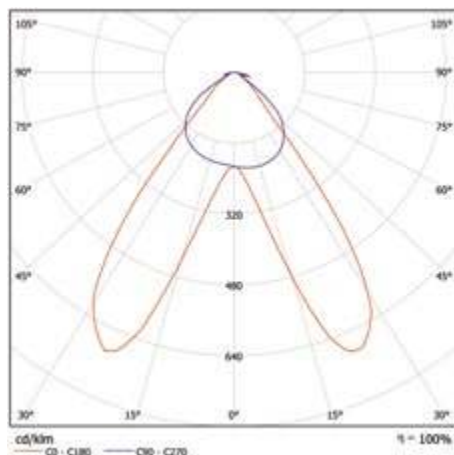
Тип кривой силы света VW – полуширокая

FDL 05-65-850-VW	65	8802	198 - 264	80x1500x65	3,5
------------------	----	------	-----------	------------	-----

Д – косинусная 120°



VW – полуширокая



Вид крепления:

- 0 – кронштейн; с транзитным проводом
- 1 – кронштейн; с одним выводом провода
- 2 – скоба для накладного крепления (только при IP20)

Потребляемая мощность, Вт

FDL [] - [] - [] - IP20/54

Материал рассеивателя:

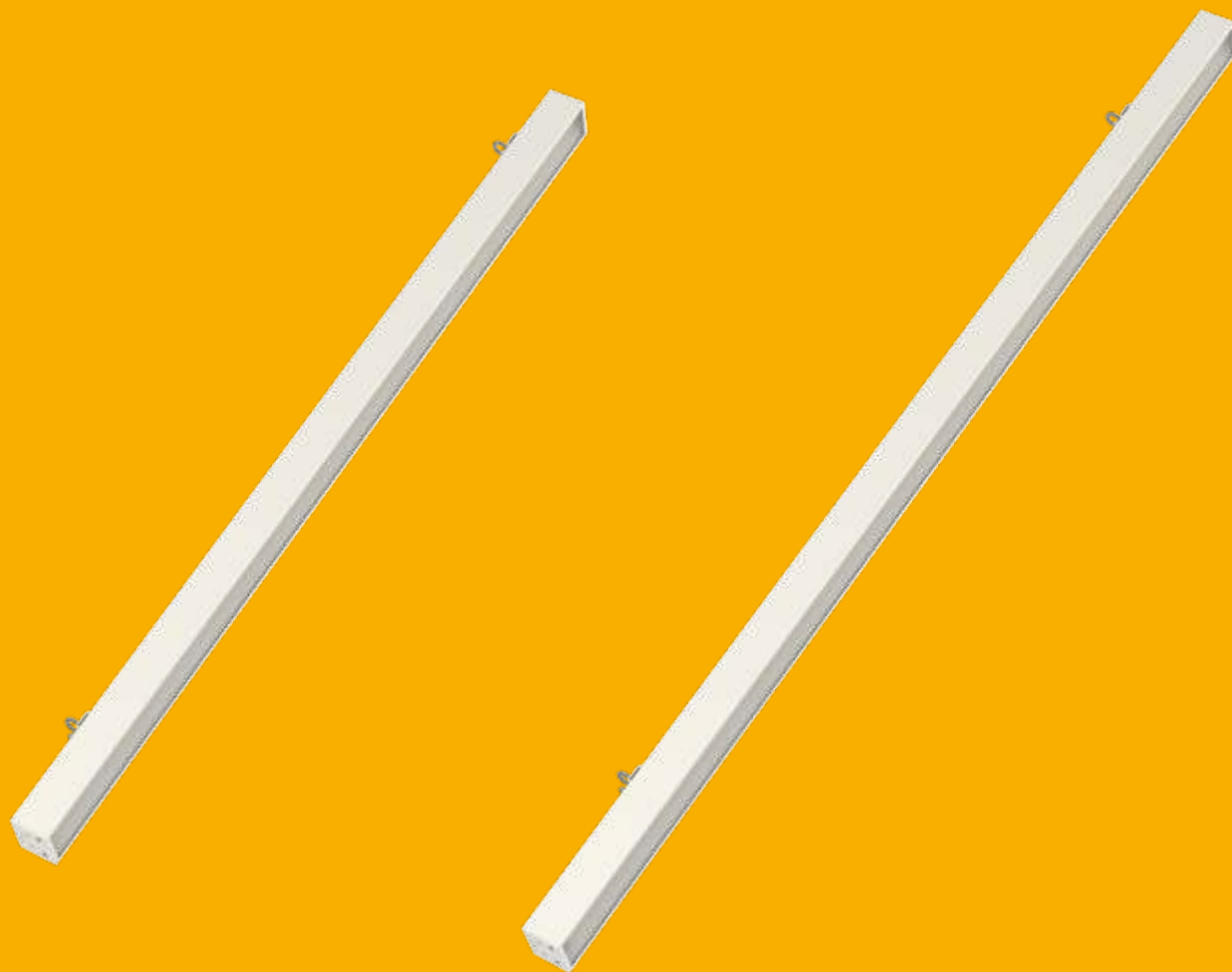
- 1 – ПК (поликарбонат) прозрачный
- 2 – ПК (поликарбонат) призматический
- 3 – ПММА (полиметилметакрилат) опал
- 4 – ПММА (полиметилметакрилат) прозрачный

Значение цветовой температуры

Индекс цветопередачи

Светодиодные светильники

FLT



Назначение

Предназначены для общего освещения гипермаркетов, магазинов, торговых павильонов и различных общественных помещений.

Корпус

Сплав алюминия с полимерным покрытием.

Оптика

Опаловый полиметилметакрилат.

Источник света

Высокоэффективные светодиоды Nichia.



Освещение супермаркета «Эдельвейс»

ФЕРЕКС

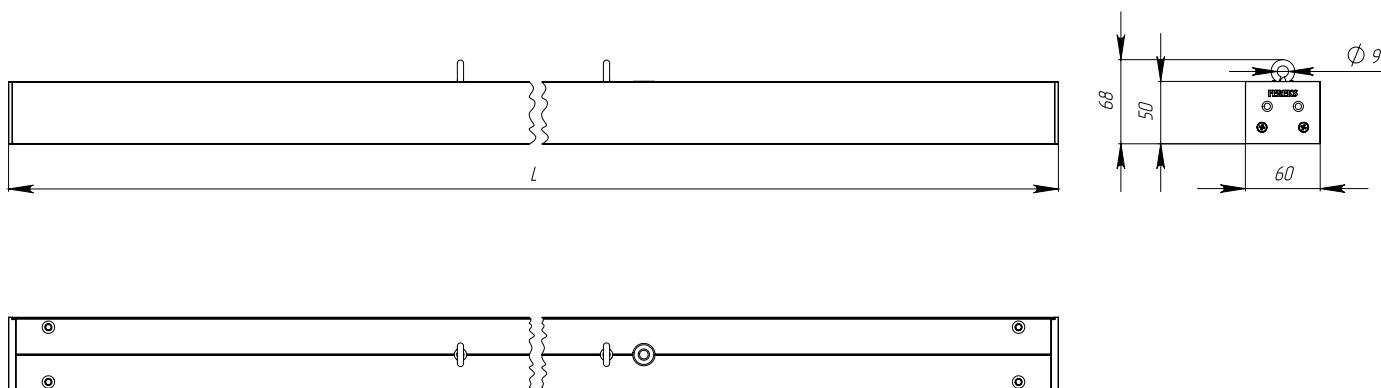
Светодиодные светильники серии FLT

Технические характеристики

Напряжение питающей сети: 176-264 / 198 - 264 В
 Частота питающей сети: 47-63 Гц
 Коэффициент мощности (cos φ): не менее 0,96
 Класс защиты от поражения электрическим током: I
 Производитель светодиодов: Nichia
 Пульсации светового потока не более: 1%
 Индекс цветопередачи: Ra > 80
 Цветовая температура: 4700 - 5300 К
 Степень защиты от воздействия окружающей среды: IP 40
 Температура эксплуатации: от -10 до +40 °С
 Вид климатического исполнения: УХЛ 3.1
 Крепление: подвесное / возможно линейное соединение
 Ресурс работы светильника: не менее 100 000 часов
 Заводская гарантия на светильник: 5 лет

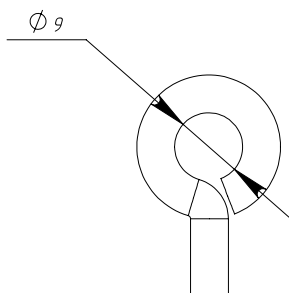


Габариты и монтаж

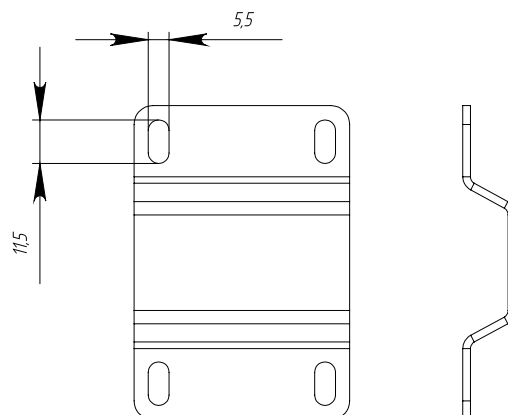


Крепление

кольцо (подвес)



кронштейн (линейное крепление 2-х и более светильников)

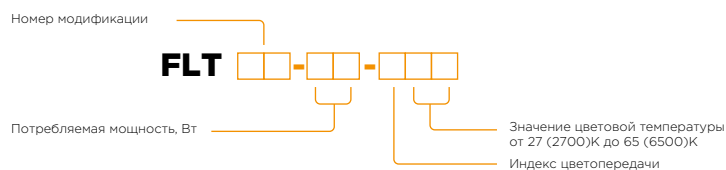
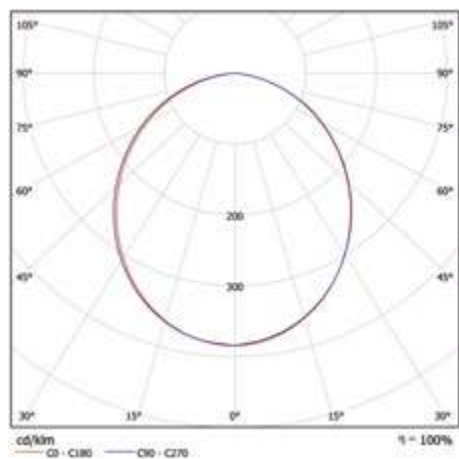


Модификации серии FLT

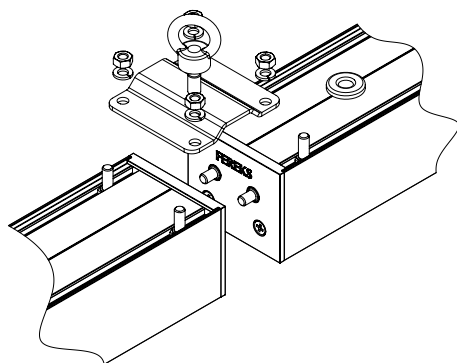
Тип кривой силы света Д – косинусная 120°

Модификация	Потребляемая мощность в номинальном режиме, Вт	Световой поток светильника (Ta=25°C), Лм	Напряжение питающей сети, В	Габаритные размеры светильника, мм	Масса светильника не более, кг
FLT 03-43-850	43	6209	176 – 264	60x1200x50	1,7
FLT 03-60-850	60	8664	198 – 264	60x1500x50	2,6

Д – косинусная 120°



Возможно линейное соединение и магистральное подключение



Светодиодный светильник

FLL



Назначение

Предназначены для освещения торговых, административных и общественных помещений, а также для подстеллажной подсветки.

Корпус

Сталь с полимерным покрытием.

Оптика

Призматический полиметилметакрилат.

Источник света

Высокоэффективные светодиоды Nichia.



Освещение супермаркета «Райт»

ФЕРЕКС

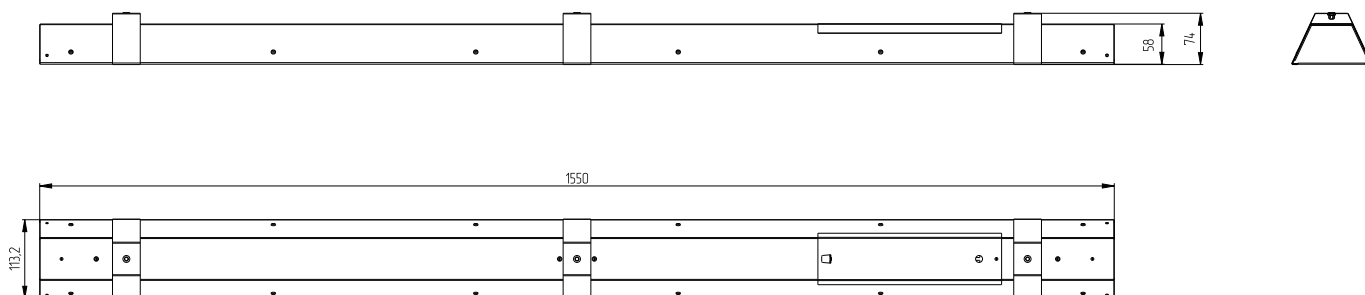
Светодиодный светильник серии FLL

Технические характеристики

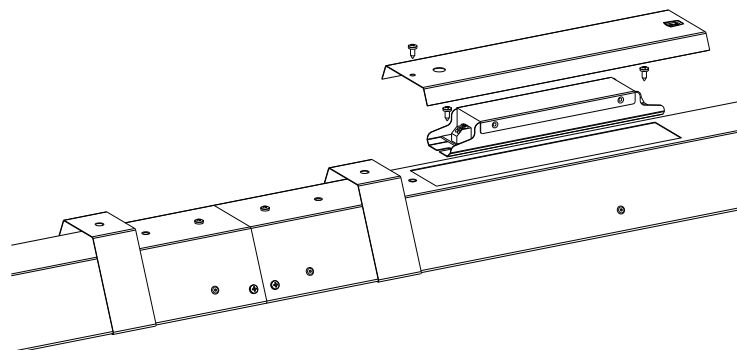
Напряжение питающей сети: 176-264 В
Частота питающей сети: 47-63 Гц
Коэффициент мощности (cos φ): не менее 0,96
Класс защиты от поражения электрическим током: I
Производитель светодиодов: Nichia
Пульсации светового потока не более: 1%
Индекс цветопередачи: Ra > 80
Цветовая температура: 4700 - 5300 К
Степень защиты от воздействия окружающей среды: IP 40
Температура эксплуатации: от -10 до +40 °С
Вид климатического исполнения: УХЛ 3.1
Крепление: подвесное, возможно линейное соединение
Ресурс работы светильника: не менее 100 000 часов
Заводская гарантия на светильник: 5 лет



Габариты и монтаж



возможно линейное соединение и магистральное подключение



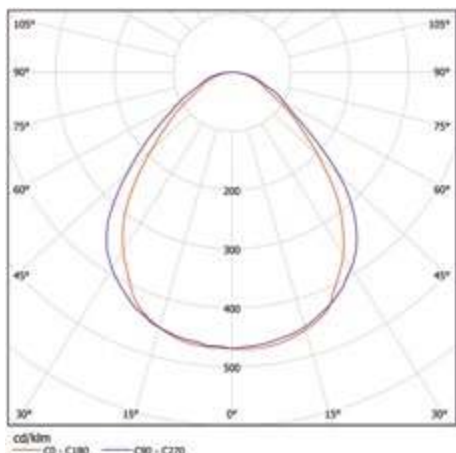
Замена драйвера без демонтажа
светильника

Модификации серии FLL

Тип кривой силы света Д – косинусная 90°

Модификация	Потребляемая мощность в номинальном режиме, Вт	Световой поток светильника (Ta=25°C), Лм	Габаритные размеры светильника, мм	Масса светильника не более, кг
FLL O2-40-850	40	4733	120x1550x60	2,7

Д – косинусная 90°



Потребляемая мощность, Вт

FLL [] - [] - []

Материал рассеивателя
 O1 - ПК(поликарбонат) прозрачный
 O2 - ПК(поликарбонат) призматический
 O3 - ПММА(полиметилметакрилат)
 опал призматический, 2 мм

Значение цветовой температуры
 от 27 (2700)К до 65 (6500)К
 Индекс цветопередачи

Светодиодные светильники

ДСБ



Назначение

Предназначены для освещения торговых, бытовых и различных общественных помещений.

Корпус

Сплав алюминия с полимерным покрытием.

Оптика

Опаловый полиметилметакрилат.

Источник света

Высокоэффективные светодиоды Nichia.



Освещение «Крокус Сити Холл»,
г. Москва

ФЕРЕКС

Светодиодные светильники серии ДСБ

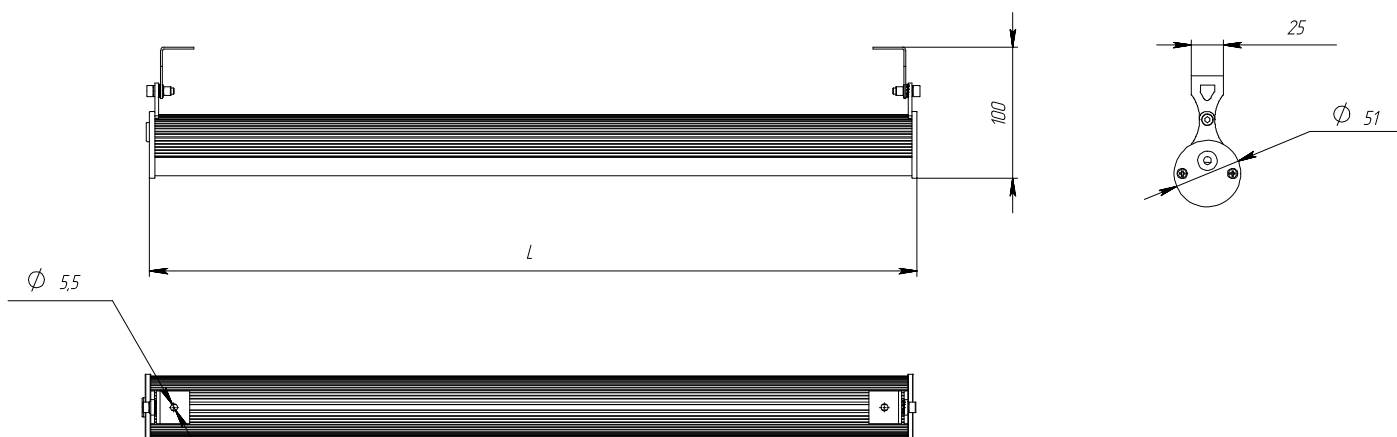
Технические характеристики

Напряжение питающей сети: 176-264 В
 Частота питающей сети: 47-63 Гц
 Коэффициент мощности (cos φ): не менее 0,96
 Класс защиты от поражения электрическим током: I
 Производитель светодиодов: Nichia
 Пульсации светового потока не более: 1%
 Индекс цветопередачи: Ra > 80
 Цветовая температура: 4700 - 5300 К
 Степень защиты от воздействия окружающей среды: IP 40
 Температура эксплуатации: от -10 до +40 °С
 Вид климатического исполнения: УХЛ 3.1
 Крепление: подвесное, накладное
 Ресурс работы светильника: не менее 100 000 часов
 Заводская гарантия на светильник: 5 лет

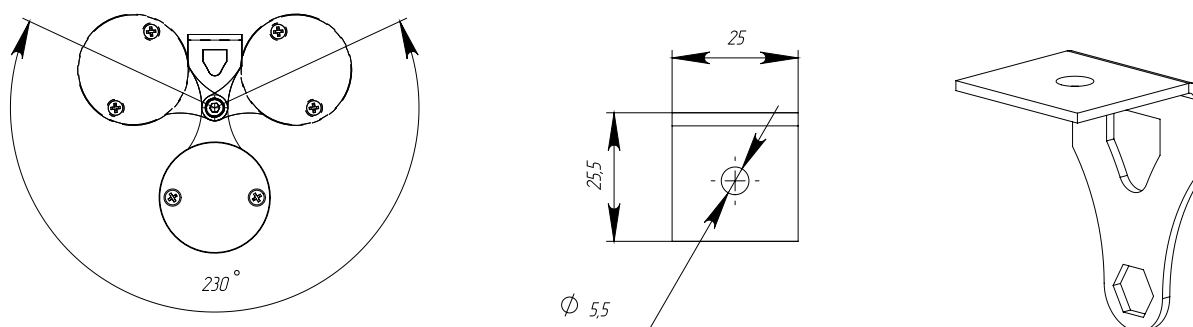


Габариты и монтаж

Монтируется к верхнему основанию (потолку) или стене с помощью 2-х кронштейнов.
 Предусмотрена возможность исполнения для монтажа на трос, соединения в линию.



Кронштейн (накладной)

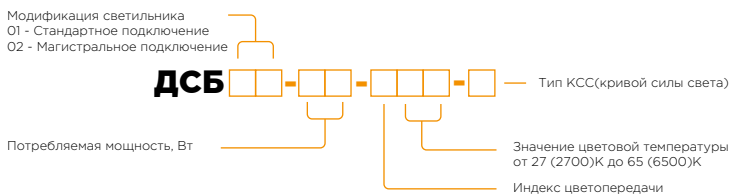
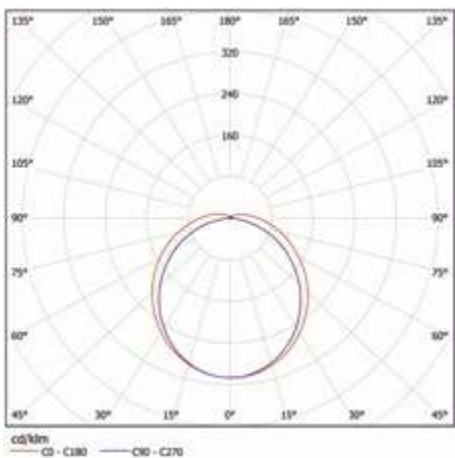


Модификации серии ДСБ

Тип кривой силы света Д – косинусная 180°

Модификация	Потребляемая мощность в номинальном режиме, Вт	Световой поток светильника (Ta=25°C), Лм	Габаритные размеры светильника, мм	Масса светильника не более, кг
ДСБ 01-14-850	14	1813	50x595x50	0,7
ДСБ 01-28-850	28	3621	50x1166x50	1
ДСБ 01-33-850	33	4831	50x1170x50	1
ДСБ 01-40-850	40	5796	50x1460x50	1

Д – косинусная 180°



Максимальный номинал мощности одной непрерывной линии светильников может составлять не более 1500 Вт



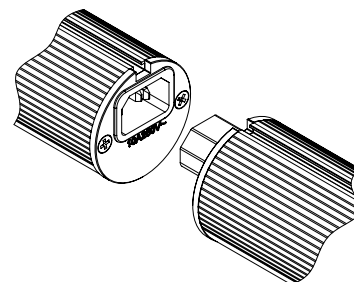
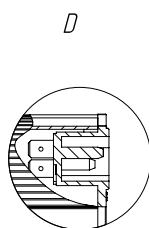
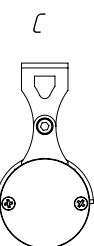
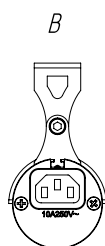
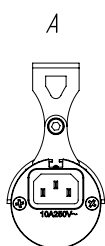
ДСБ 01-XX-XX-01



ДСБ 01-XX-XX-02



ДСБ 01-XX-XX-03



Светодиодные светильники

FNB



Назначение

Предназначены для освещения производственных, складских, торговых, спортивных объектов, а также для уличного освещения.

Корпус

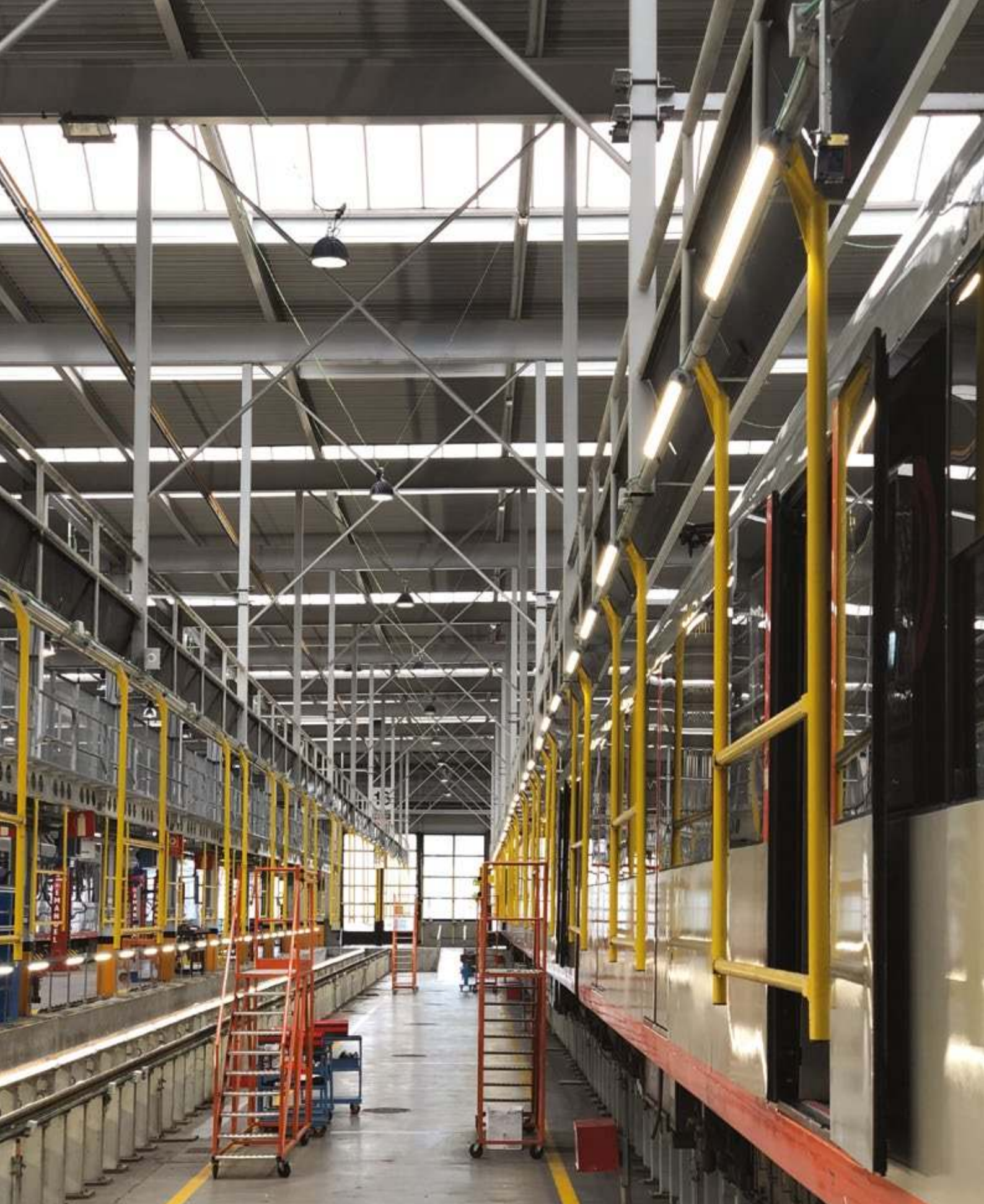
Сплав алюминия с полимерным покрытием. Повышенная механическая прочность светильника.

Оптика

Материал рассеивателя – полиметилметакрилат и закаленное стекло.

Источник света

Высокоэффективные светодиоды Nichia.



Освещение ремонтного депо
Metro Bilbao

ФЕРЕКС

Светодиодные светильники серии FHB

Технические характеристики

Напряжение питающей сети: 176-264 В
 Частота питающей сети: 47-63 Гц
 Коэффициент мощности (cos φ): не менее 0,96
 Класс защиты от поражения электрическим током: I
 Производитель светодиодов: Nichia
 Пульсации светового потока не более: 1%
 Индекс цветопередачи: Ra > 80 (доп. опция Ra > 90)
 Цветовая температура: 4700 – 5300 К
 Степень защиты от воздействия окружающей среды: IP 66
 Температура эксплуатации: от -40 до +50 (доп. опция от -60 до +50) °C
 Вид климатического исполнения: У1 (доп. опция УХЛ 1)
 Крепление: подвесное / поворотный кронштейн
 Ресурс работы светильника: не менее 100 000 часов
 Заводская гарантия на светильник: 5 лет

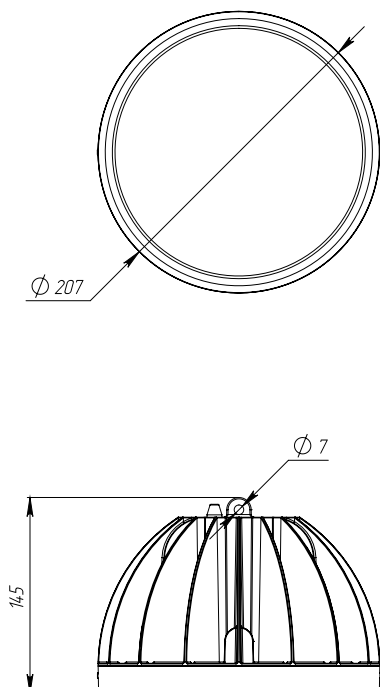


Возможно применение во взрывоопасных зонах класса 1 и 2

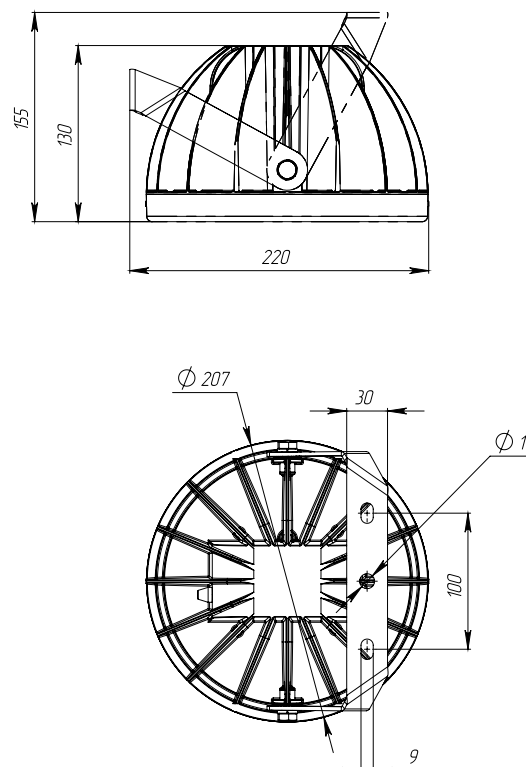
При взрывозащищенном исполнении в названии модификации добавляются буквы "Ex", следующим образом: Ex-FHB XX-XX-XX.
 Полный список доступных модификаций уточняйте у менеджера.

Габариты и монтаж

FHB 06-90-X-X



FHB 08-90-X-X



Модификации серии FHB

Тип кривой силы света C120 – косинусная 120°

Модификация	Потребляемая мощность в номинальном режиме, Вт	Световой поток светильника (Ta=25°C), Лм	Крепление	Габаритные размеры светильника, мм	Масса светильника не более, кг
FHB 06-90-850-C120	90	12804	подвесной	Ø207x145	3
FHB 08-90-850-C120	90	12804	поворотный кронштейн	130x207x220	3,2

Тип кривой силы света D60 – глубокая 60°

FHB 06-90-850-D60	90	12575	подвесной	Ø207x145	3
FHB 08-90-850-D60	90	12575	поворотный кронштейн	130x207x220	3,2

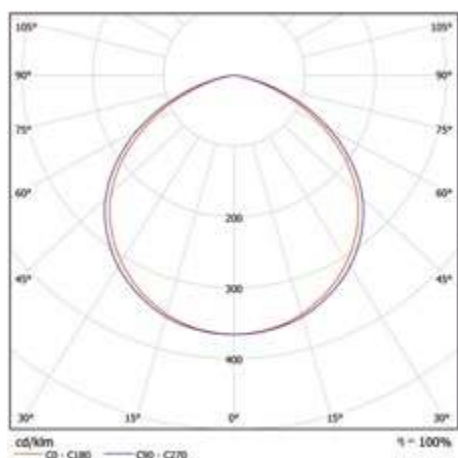
Тип кривой силы света F15 – концентрированная 15°

FHB 06-90-850-F15	90	12570	подвесной	Ø207x145	3
FHB 08-90-850-F15	90	12570	поворотный кронштейн	130x207x220	3,2

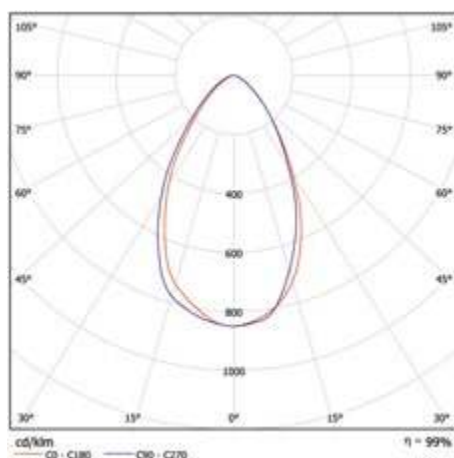
Тип кривой силы света F30 – концентрированная 30°

FHB 06-90-850-F30	90	12562	подвесной	Ø207x145	3
FHB 08-90-850-F30	90	12562	поворотный кронштейн	130x207x220	3,2

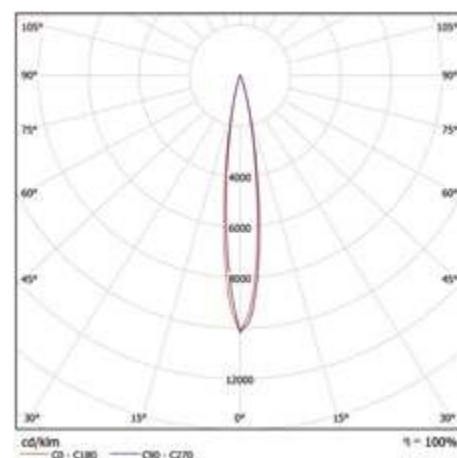
C120 – косинусная 120°



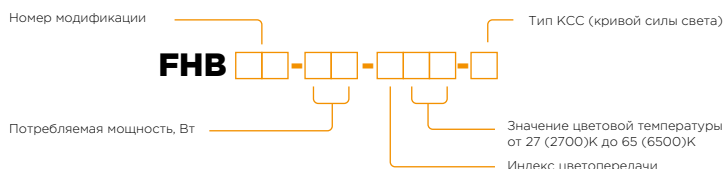
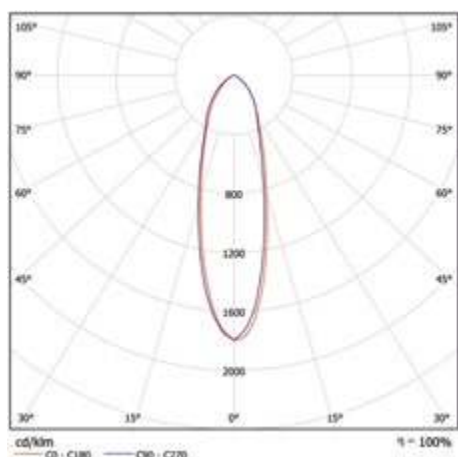
D60 – глубокая 60°



F15 – концентрированная 15°



F30 – концентрированная 30°



Светодиодные светильники серии FNB

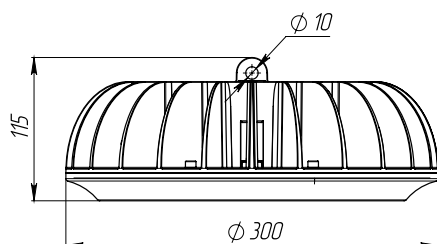
Технические характеристики

Напряжение питающей сети: 198-264 В
Частота питающей сети: 47-63 Гц
Коэффициент мощности ($\cos \phi$): не менее 0,99
Класс защиты от поражения электрическим током: I
Производитель светодиодов: Nichia
Пульсации светового потока: не более 1%
Индекс цветопередачи: Ra > 80 (доп. опция Ra > 90)
Цветовая температура: 4700 - 5300 К
Степень защиты от воздействия окружающей среды: IP 66
Температура эксплуатации: от -20 до +50 °С
Вид климатического исполнения: УХЛ 3.1
Крепление: подвесное
Ресурс работы светильника: не менее 100 000 часов
Заводская гарантия на светильник: 5 лет



Габариты и монтаж

FNB 05-125-X-X



Модификации серии FHB

Тип кривой силы света C120 – косинусная 120°

Модификация	Потребляемая мощность в номинальном режиме, Вт	Световой поток светильника (Ta=25°C), Лм	Крепление	Габаритные размеры светильника, мм	Масса светильника не более, кг
FHB 05-125-850-C120	125	18475	подвесной	Ø300x115	4,5

Тип кривой силы света D60 – глубокая 60°

FHB 05-125-850-D60	125	18086	подвесной	Ø300x115	4,5
--------------------	-----	-------	-----------	----------	-----

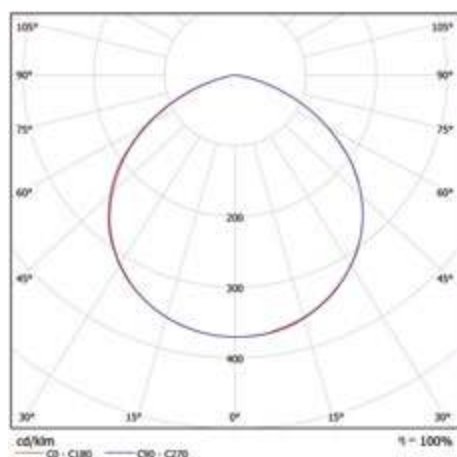
Тип кривой силы света F15 – концентрированная 15°

FHB 05-125-850-F15	125	17682	подвесной	Ø300x115	4,5
--------------------	-----	-------	-----------	----------	-----

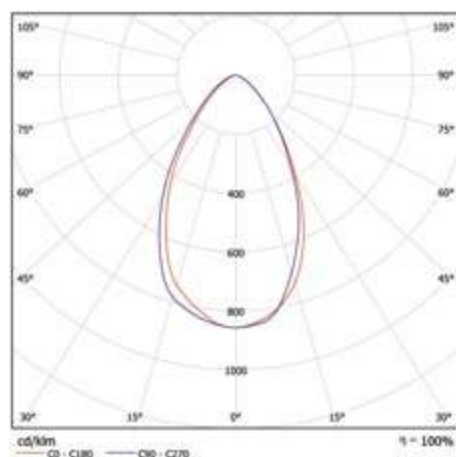
Тип кривой силы света F30 – концентрированная 30°

FHB 05-125-850-F30	125	17843	подвесной	Ø300x115	4,5
--------------------	-----	-------	-----------	----------	-----

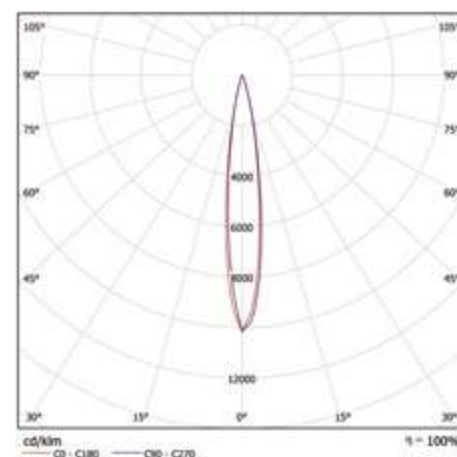
C120 – косинусная 120°



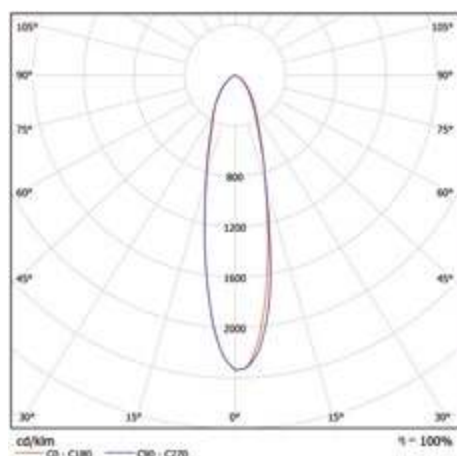
D60 – глубокая 60°



F15 – концентрированная 15°



F30 – концентрированная 30°



Светодиодные светильники серии FHB

Технические характеристики

Напряжение питающей сети: 176-264 В
 Частота питающей сети: 47-63 Гц
 Коэффициент мощности (cos φ): не менее 0,96
 Класс защиты от поражения электрическим током: I
 Производитель светодиодов: Nichia
 Пульсации светового потока не более: 1%
 Индекс цветопередачи: Ra > 80 (доп. опция Ra > 90)
 Цветовая температура: 4700 - 5300 К
 Степень защиты от воздействия окружающей среды: IP 66
 Температура эксплуатации: от -40 до +50 (доп. опция от -60 до +50) °С
 Вид климатического исполнения: У1 (доп. опция УХЛ 1)
 Крепление: подвесное / поворотный кронштейн
 Ресурс работы светильника: не менее 100 000 часов
 Заводская гарантия на светильник: 5 лет



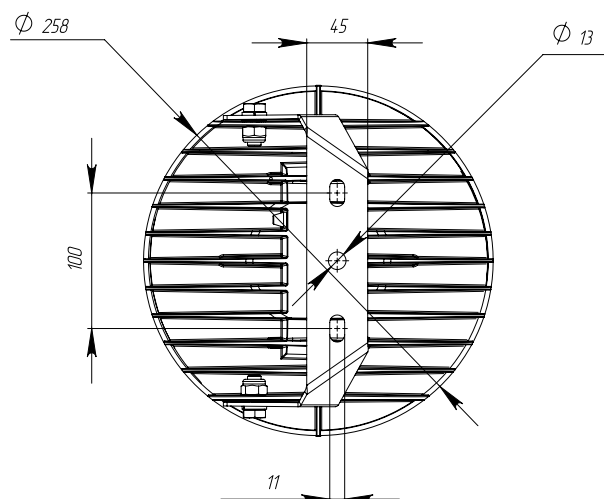
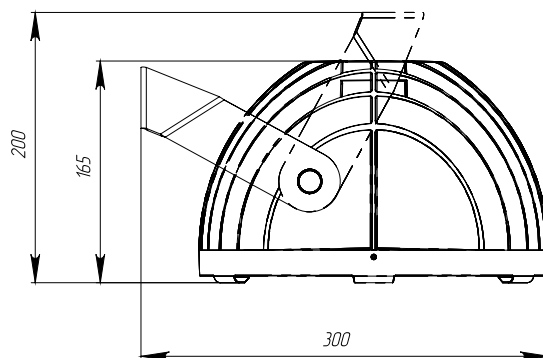
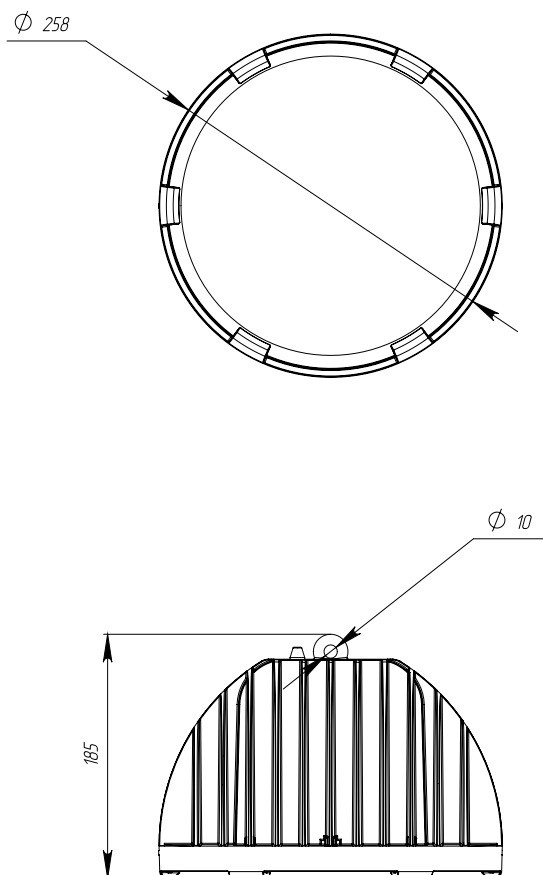
Возможно применение во взрывоопасных зонах класса 1 и 2

При взрывозащищенном исполнении в названии модификации добавляются буквы "Ex", следующим образом: Ex-FHB XX-XX-XX. Полный список доступных модификаций уточняйте у менеджера.

Габариты и монтаж

FHB 01-150-X-X

FHB 02-150-X-X



Модификации серии FHB

Тип кривой силы света C120 – косинусная 120°

Модификация	Потребляемая мощность в номинальном режиме, Вт	Световой поток светильника (Ta=25°C), Лм	Крепление	Габаритные размеры светильника, мм	Масса светильника не более, кг
FHB 01-150-850-C120	150	21889	подвесной	Ø258x185	5,2
FHB 02-150-850-C120	150	21889	поворотный кронштейн	Ø265x200	5,8

Тип кривой силы света D60 – глубокая 60°

FHB 01-150-850-D60	150	20959	подвесной	Ø258x185	5,2
FHB 02-150-850-D60	150	20959	поворотный кронштейн	Ø265x200	5,8

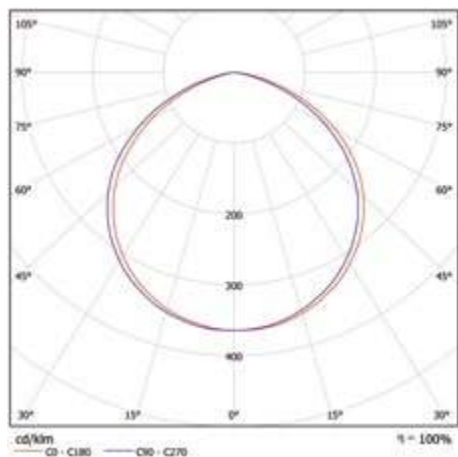
Тип кривой силы света F15 – концентрированная 15°

FHB 01-150-850-F15	150	20950	подвесной	Ø258x185	5,2
FHB 02-150-850-F15	150	20950	поворотный кронштейн	Ø265x200	5,8

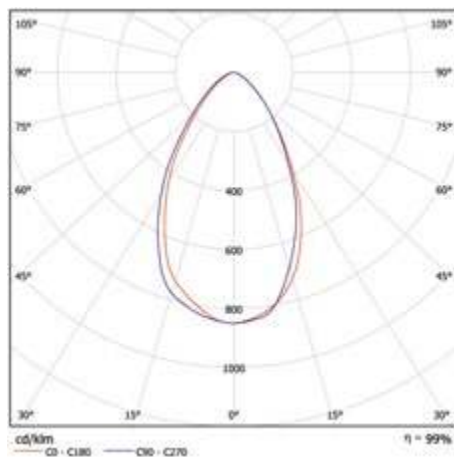
Тип кривой силы света F30 – концентрированная 30°

FHB 01-150-850-F30	150	20935	подвесной	Ø258x185	5,2
FHB 02-150-850-F30	150	20935	поворотный кронштейн	Ø265x200	5,8

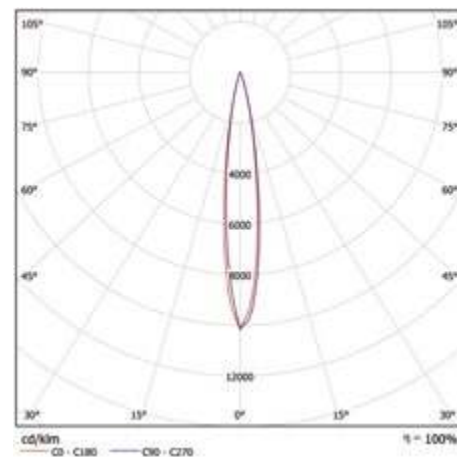
C120 – косинусная 120°



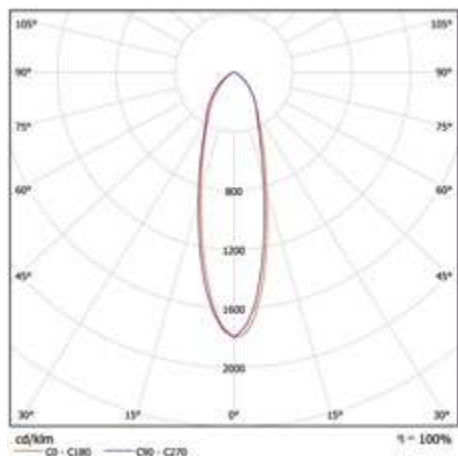
D60 – глубокая 60°



F15 – концентрированная 15°



F30 – концентрированная 30°



Светодиодные светильники серии FHB

Технические характеристики

Напряжение питающей сети: 176-264 В
 Частота питающей сети: 47-63 Гц
 Коэффициент мощности (cos φ): не менее 0,96
 Класс защиты от поражения электрическим током: I
 Производитель светодиодов: Nichia
 Пульсации светового потока не более: 1%
 Индекс цветопередачи: Ra > 80 (доп. опция Ra > 90)
 Цветовая температура: 4700 – 5300 К
 Степень защиты от воздействия окружающей среды: IP 66
 Температура эксплуатации: от -40 до +50 (доп. опция от -60 до +50) °С
 Вид климатического исполнения: У1 (доп. опция УХЛ 1)
 Крепление: подвесное / поворотный кронштейн
 Ресурс работы светильника: не менее 100 000 часов
 Заводская гарантия на светильник: 5 лет



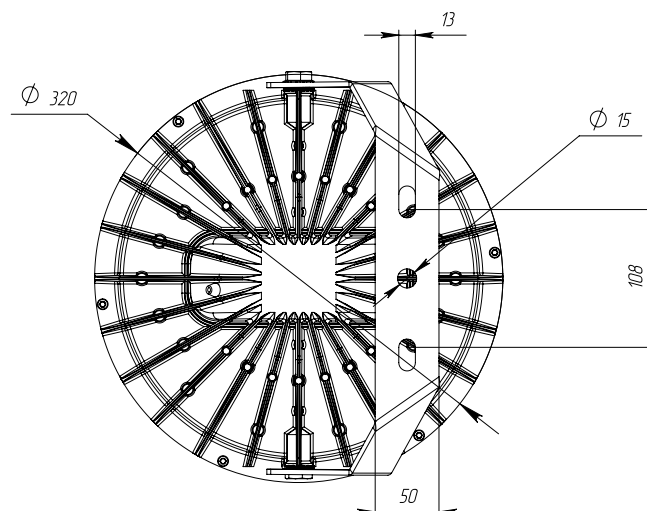
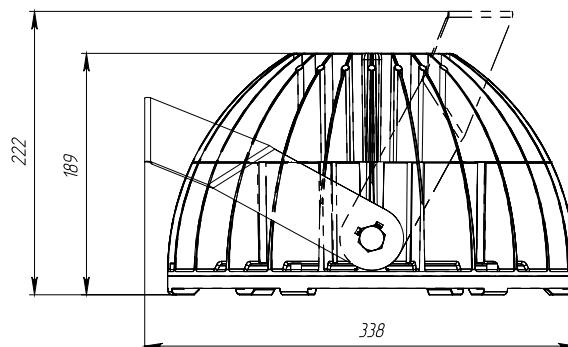
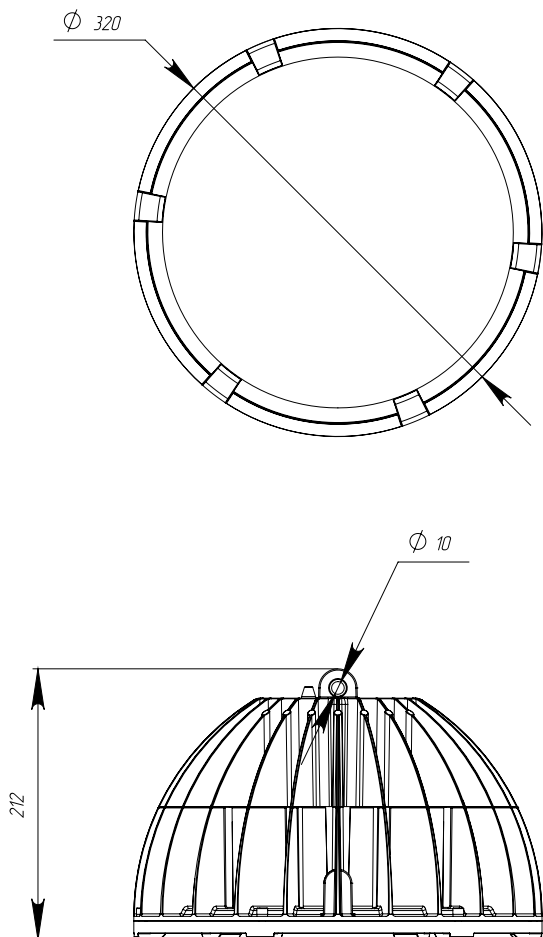
Возможно применение во взрывоопасных зонах класса 1 и 2

При взрывозащищенном исполнении в названии модификации добавляются буквы "Ex", следующим образом: Ex-FHB XX-XX-XX.
 Полный список доступных модификаций уточняйте у менеджера.

Габариты и монтаж

FHB 03-230-X-X

FHB 04-230-X-X



Модификации серии FHB

Тип кривой силы света C120 – косинусная 120°

Модификация	Потребляемая мощность в номинальном режиме, Вт	Световой поток светильника (Ta=25°C), Лм	Крепление	Габаритные размеры светильника, мм	Масса светильника не более, кг
FHB 03-230-850-C120	230	33563	подвесное	Ø320x215	8,4
FHB 04-230-850-C120	230	33563	поворотный кронштейн	Ø320x222	9,5

Тип кривой силы света D60 – глубокая 60°

FHB 03-230-850-D60	230	32857	подвесное	Ø320x215	8,4
FHB 04-230-850-D60	230	32857	поворотный кронштейн	Ø320x222	9,5

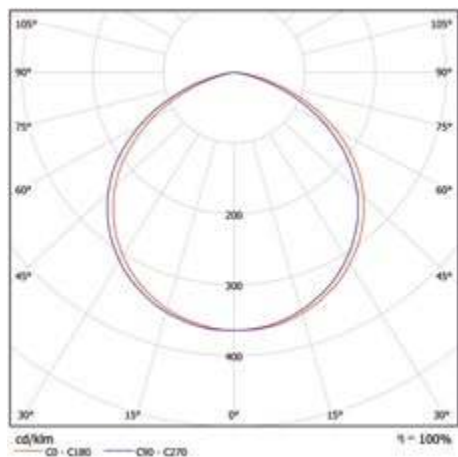
Тип кривой силы света F15 – концентрированная 15°

FHB 03-230-850-F15	230	32123	подвесное	Ø320x215	8,4
FHB 04-230-850-F15	230	32123	поворотный кронштейн	Ø320x222	9,5

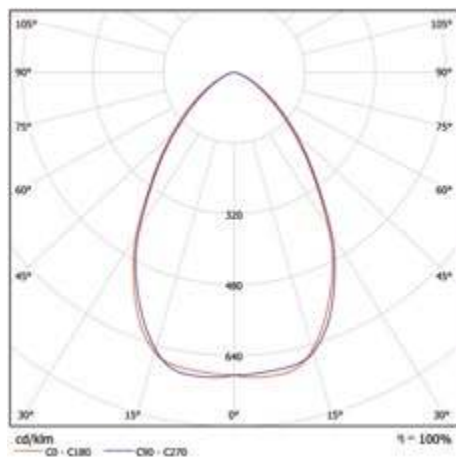
Тип кривой силы света F30 – концентрированная 30°

FHB 03-230-850-F30	230	32417	подвесное	Ø320x215	8,4
FHB 04-230-850-F30	230	32417	поворотный кронштейн	Ø320x222	9,5

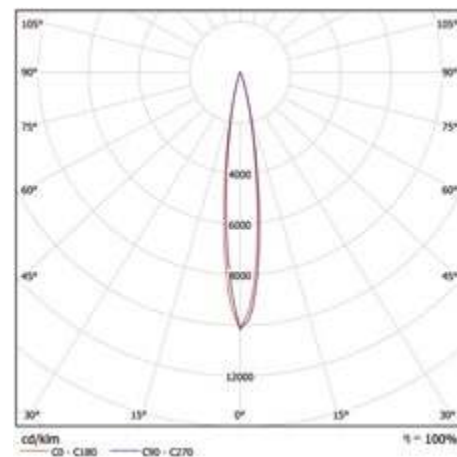
C120 – косинусная 120°



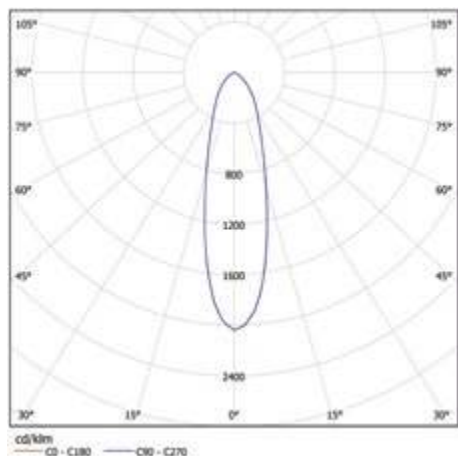
D60 – глубокая 60°



F15 – концентрированная 15°



F30 – концентрированная 30°



Светодиодные светильники серии FHB

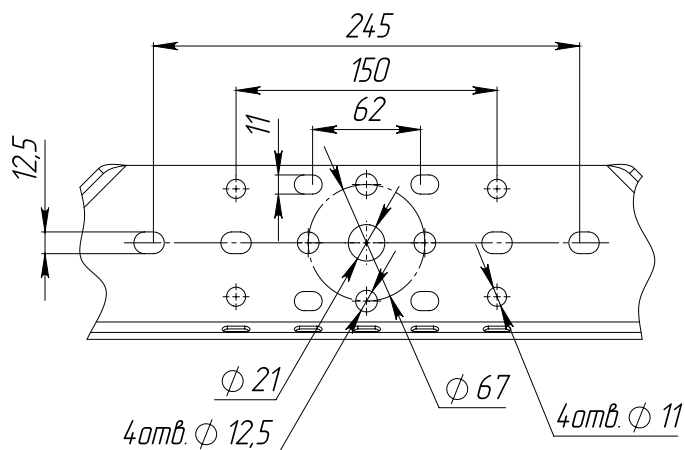
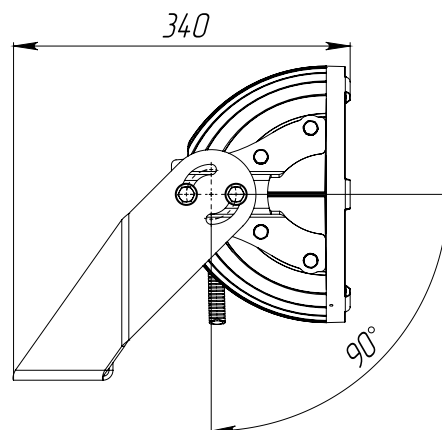
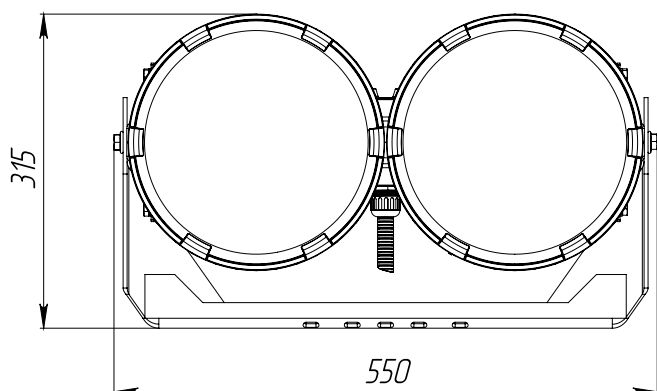
Технические характеристики

Напряжение питающей сети: 176-264 В
 Частота питающей сети: 47-63 Гц
 Коэффициент мощности (cos φ): не менее 0,96
 Класс защиты от поражения электрическим током: I
 Производитель светодиодов: Nichia
 Пульсации светового потока не более: 1%
 Индекс цветопередачи: Ra > 80 (доп. опция Ra > 90)
 Цветовая температура: 4700 - 5300 К
 Степень защиты от воздействия окружающей среды: IP 66
 Температура эксплуатации: от -40 до +50 (доп. опция от -60 до +50) °С
 Вид климатического исполнения: У1 (доп. опция УХЛ 1)
 Крепление: поворотный кронштейн
 Ресурс работы светильника: не менее 100 000 часов
 Заводская гарантия на светильник: 5 лет



Габариты и монтаж

FHB 15-300-X-X



Модификации серии FHB

Тип кривой силы света C120 – косинусная 120°

Модификация	Потребляемая мощность в номинальном режиме, Вт	Световой поток светильника (Ta=25°C), Лм	Крепление	Габаритные размеры светильника, мм	Масса светильника не более, кг
FHB 15-300-850-C120	300	43779	поворотный кронштейн	550x315x340	16,5

Тип кривой силы света D60 – глубокая 60°

FHB 15-300-850-D60	300	41918	поворотный кронштейн	550x315x340	16,5
--------------------	-----	-------	----------------------	-------------	------

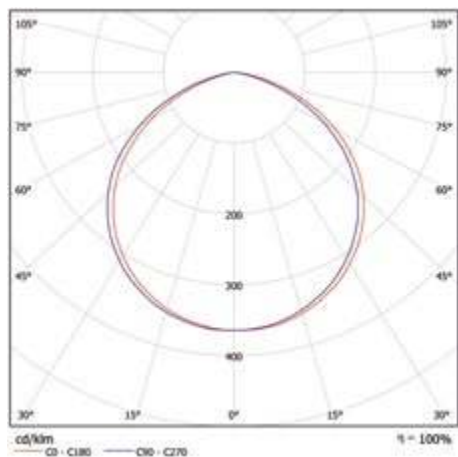
Тип кривой силы света F15 – концентрированная 15°

FHB 15-300-850-F15	300	41900	поворотный кронштейн	550x315x340	16,5
--------------------	-----	-------	----------------------	-------------	------

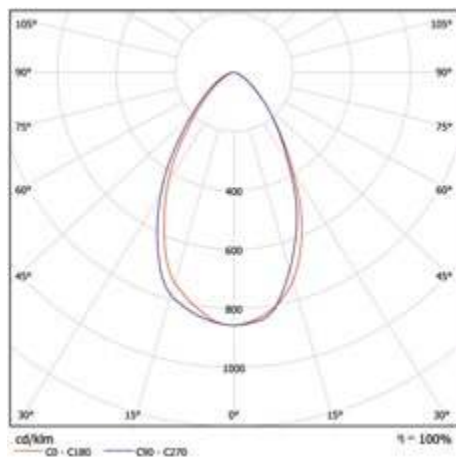
Тип кривой силы света F30 – концентрированная 30°

FHB 15-300-850-F30	300	41871	поворотный кронштейн	550x315x340	16,5
--------------------	-----	-------	----------------------	-------------	------

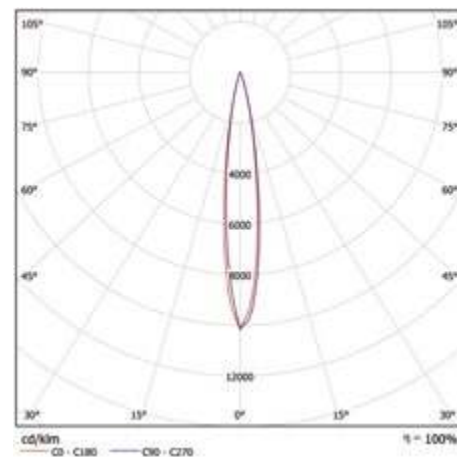
C120 – косинусная 120°



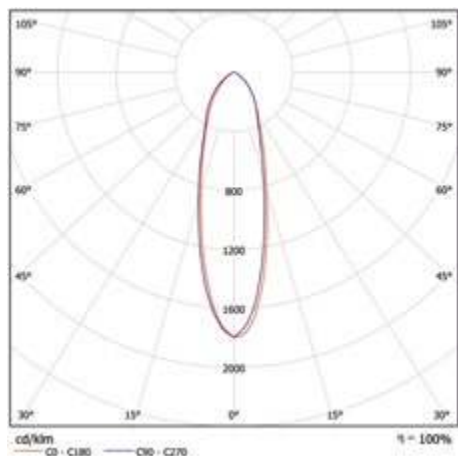
D60 – глубокая 60°



F15 – концентрированная 15°



F30 – концентрированная 30°



Светодиодные светильники серии FNB

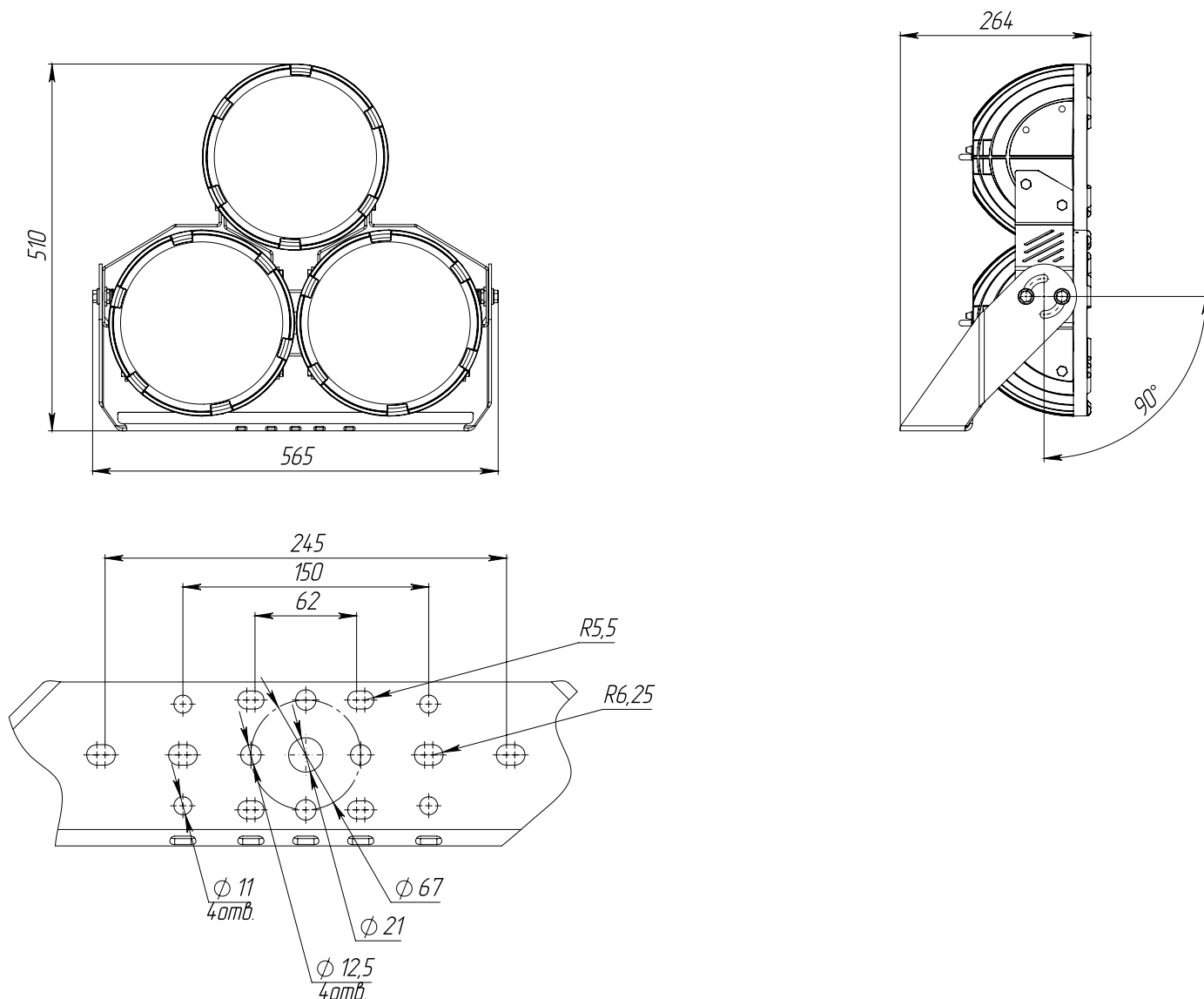
Технические характеристики

Напряжение питающей сети: 176-264 В
 Частота питающей сети: 47-63 Гц
 Коэффициент мощности (cos φ): не менее 0,96
 Класс защиты от поражения электрическим током: I
 Производитель светодиодов: Nichia
 Пульсации светового потока не более: 1%
 Индекс цветопередачи: Ra > 80 (доп. опция Ra > 90)
 Цветовая температура: 4700 - 5300 К
 Степень защиты от воздействия окружающей среды: IP 66
 Температура эксплуатации: от -40 до +50 (доп. опция от -60 до +50) °С
 Вид климатического исполнения: У1 (доп. опция УХЛ 1)
 Крепление: поворотный кронштейн
 Ресурс работы светильника: не менее 100 000 часов
 Заводская гарантия на светильник: 5 лет



Габариты и монтаж

FNB 16-450-X-X



Модификации серии FHB

Тип кривой силы света C120 – косинусная 120°

Модификация	Потребляемая мощность в номинальном режиме, Вт	Световой поток светильника (Ta=25°C), Лм	Крепление	Габаритные размеры светильника, мм	Масса светильника не более, кг
FHB 16-450-850-C120	450	65668	поворотный кронштейн	565x510x264	32

Тип кривой силы света D60 – глубокая 60°

FHB 16-450-850-D60	450	62877	поворотный кронштейн	565x510x264	32
--------------------	-----	-------	----------------------	-------------	----

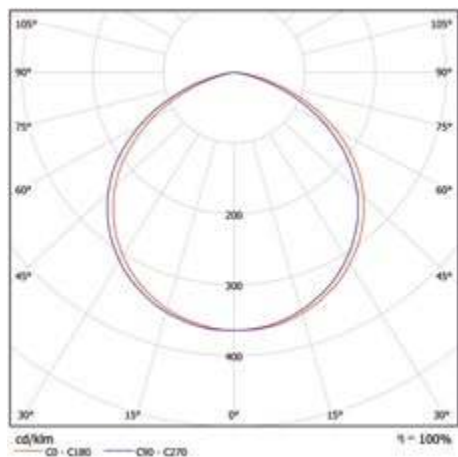
Тип кривой силы света F15 – концентрированная 15°

FHB 16-450-850-F15	450	62850	поворотный кронштейн	565x510x264	32
--------------------	-----	-------	----------------------	-------------	----

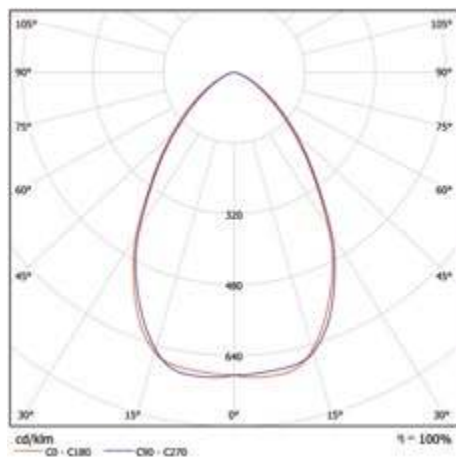
Тип кривой силы света F30 – концентрированная 30°

FHB 16-450-850-F30	450	62806	поворотный кронштейн	565x510x264	32
--------------------	-----	-------	----------------------	-------------	----

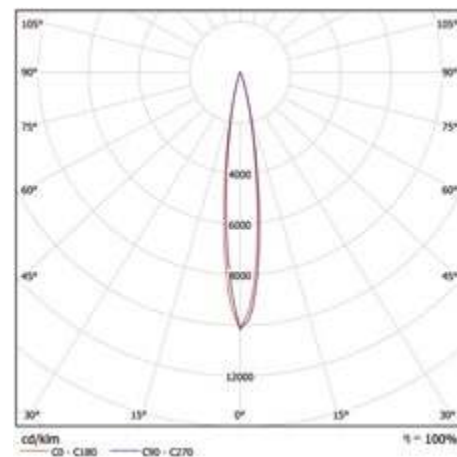
C120 – косинусная 120°



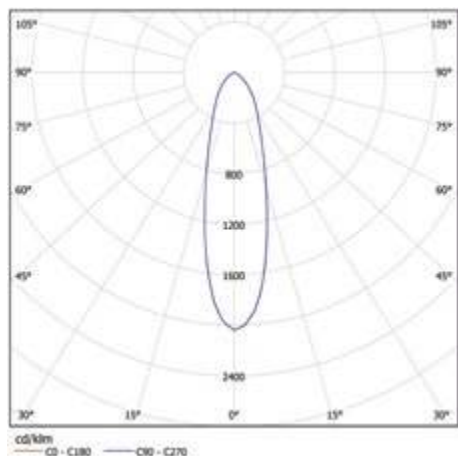
D60 – глубокая 60°



F15 – концентрированная 15°



F30 – концентрированная 30°



Светодиодные светильники серии FHB

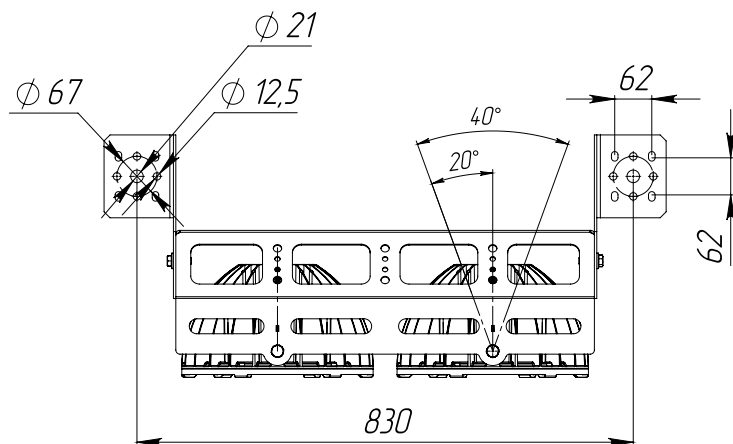
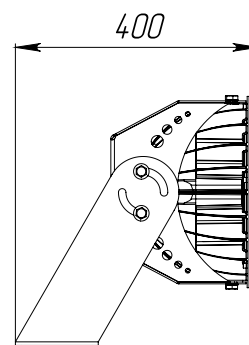
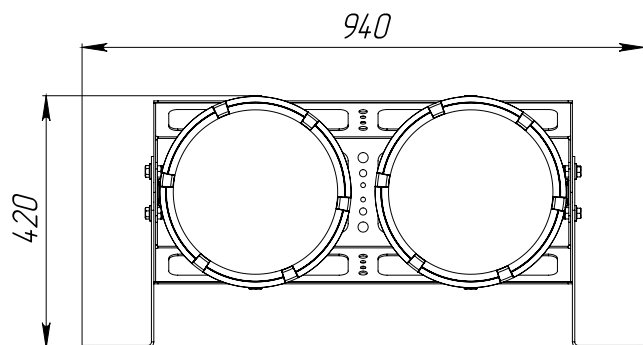
Технические характеристики

Напряжение питающей сети: 176-264 В
 Частота питающей сети: 47-63 Гц
 Коэффициент мощности (cos φ): не менее 0,96
 Класс защиты от поражения электрическим током: I
 Производитель светодиодов: Nichia
 Пульсации светового потока не более: 1%
 Индекс цветопередачи: Ra > 80 (доп. опция Ra > 90)
 Цветовая температура: 4700 - 5300 К
 Степень защиты от воздействия окружающей среды: IP 66
 Температура эксплуатации: от -40 до +50 (доп. опция от -60 до +50) °С
 Вид климатического исполнения: У1 (доп. опция УХЛ 1)
 Крепление: поворотный кронштейн
 Ресурс работы светильника: не менее 100 000 часов
 Заводская гарантия на светильник: 5 лет



Габариты и монтаж

FHB 17-460-X-X



Модификации серии FHB

Тип кривой силы света C120 – косинусная 120°

Модификация	Потребляемая мощность в номинальном режиме, Вт	Световой поток светильника (Ta=25°C), Лм	Крепление	Габаритные размеры светильника, мм	Масса светильника не более, кг
FHB 17-460-850-C120	460	67127	поворотный кронштейн	940x420x400	30,0

Тип кривой силы света D60 – глубокая 60°

FHB 17-460-850-D60	460	65714	поворотный кронштейн	940x420x400	30,0
--------------------	-----	-------	----------------------	-------------	------

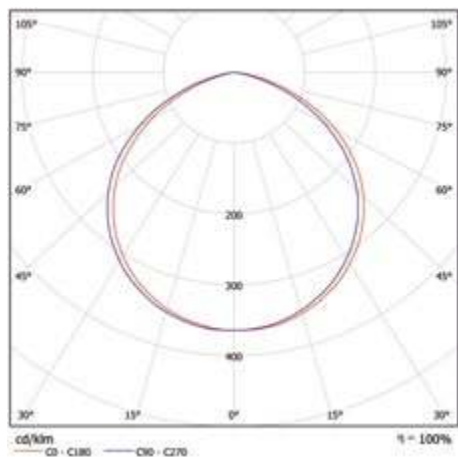
Тип кривой силы света F15 – концентрированная 15°

FHB 17-460-850-F15	460	64247	поворотный кронштейн	940x420x400	30,0
--------------------	-----	-------	----------------------	-------------	------

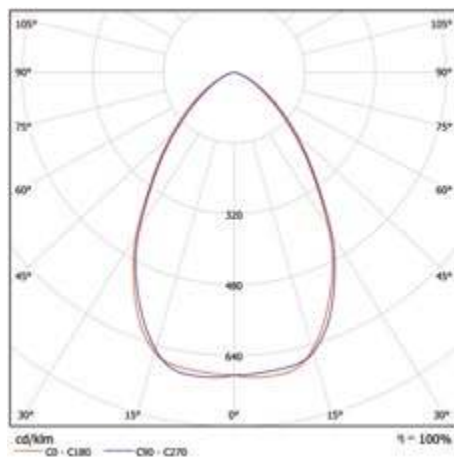
Тип кривой силы света F30 – концентрированная 30°

FHB 17-460-850-F30	460	64835	поворотный кронштейн	940x420x400	30,0
--------------------	-----	-------	----------------------	-------------	------

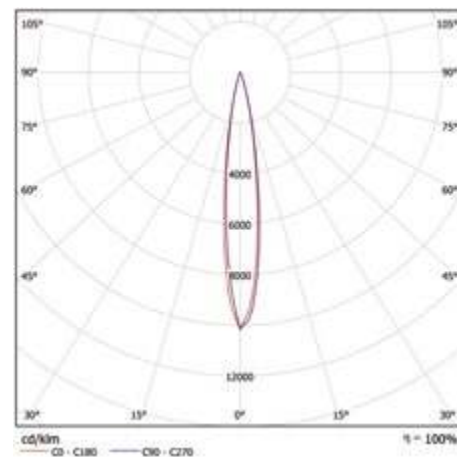
C120 – косинусная 120°



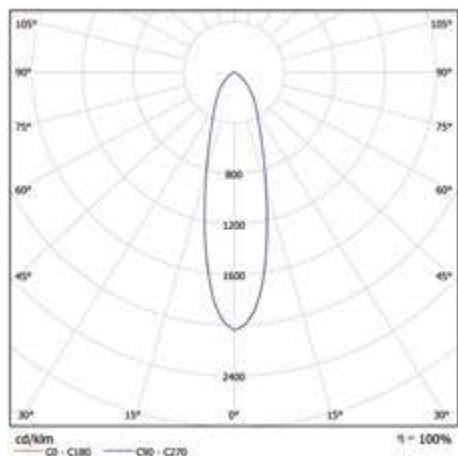
D60 – глубокая 60°



F15 – концентрированная 15°



F30 – концентрированная 30°



Светодиодные светильники серии FHB

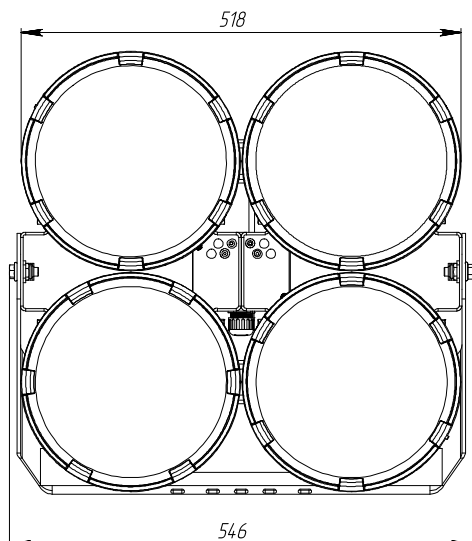
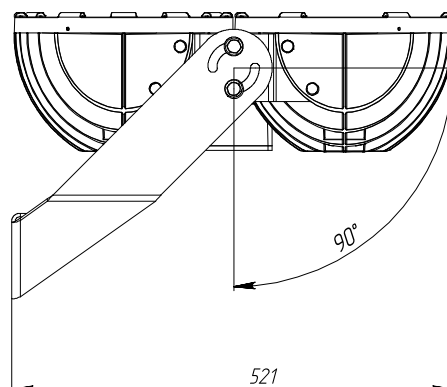
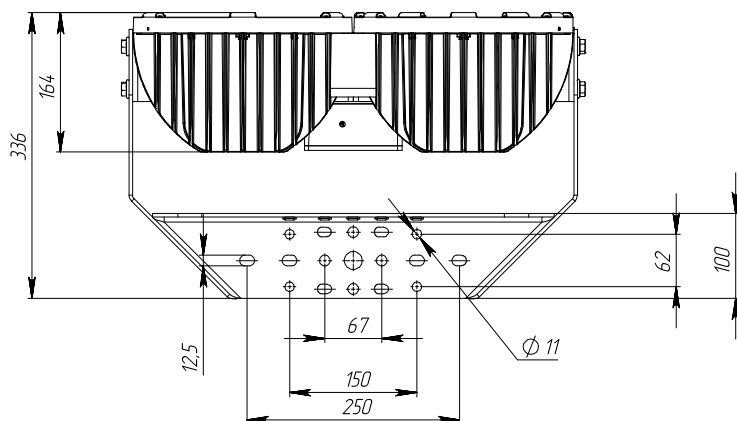
Технические характеристики

Напряжение питающей сети: 176-264 В
 Частота питающей сети: 47-63 Гц
 Коэффициент мощности (cos φ): не менее 0,96
 Класс защиты от поражения электрическим током: I
 Производитель светодиодов: Nichia
 Пульсации светового потока не более: 1%
 Индекс цветопередачи: Ra > 80 (доп. опция Ra > 90)
 Цветовая температура: 4700 - 5300 К
 Степень защиты от воздействия окружающей среды: IP 66
 Температура эксплуатации: от -40 до +50 (доп. опция от -60 до +50) °С
 Вид климатического исполнения: У1 (доп. опция УХЛ 1)
 Крепление: поворотный кронштейн
 Ресурс работы светильника: не менее 100 000 часов
 Заводская гарантия на светильник: 5 лет



Габариты и монтаж

FHB 14-600-X-X



Модификации серии FHB

Тип кривой силы света C120 – косинусная 120°

Модификация	Потребляемая мощность в номинальном режиме, Вт	Световой поток светильника (Ta=25°C), Лм	Крепление	Габаритные размеры светильника, мм	Масса светильника не более, кг
FHB 14-600-850-C120	600	84557	поворотный кронштейн	518x546x336	32,0

Тип кривой силы света D60 – глубокая 60°

FHB 14-600-850-D60	600	83835	поворотный кронштейн	518x546x336	32,0
--------------------	-----	-------	----------------------	-------------	------

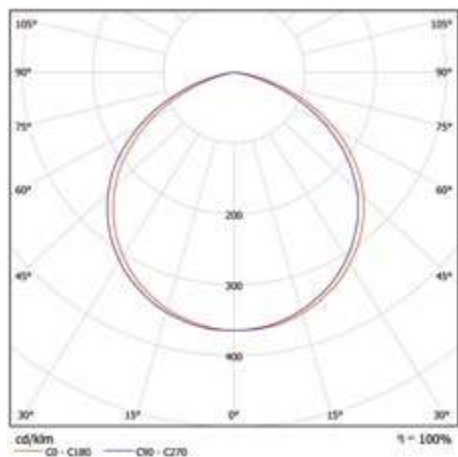
Тип кривой силы света F15 – концентрированная 15°

FHB 14-600-850-F15	600	83800	поворотный кронштейн	518x546x336	32,0
--------------------	-----	-------	----------------------	-------------	------

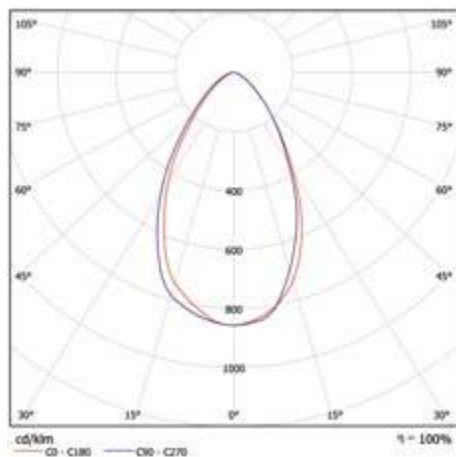
Тип кривой силы света F30 – концентрированная 30°

FHB 14-600-850-F30	600	83724	поворотный кронштейн	518x546x336	32,0
--------------------	-----	-------	----------------------	-------------	------

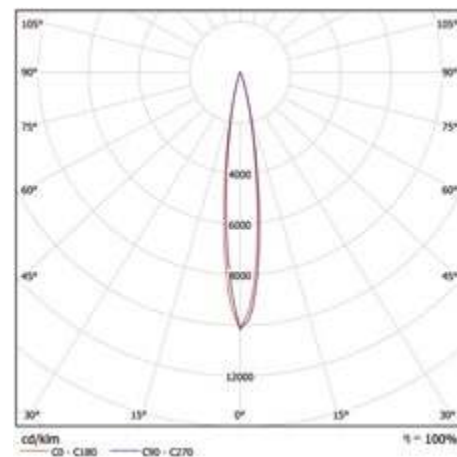
C120 – косинусная 120°



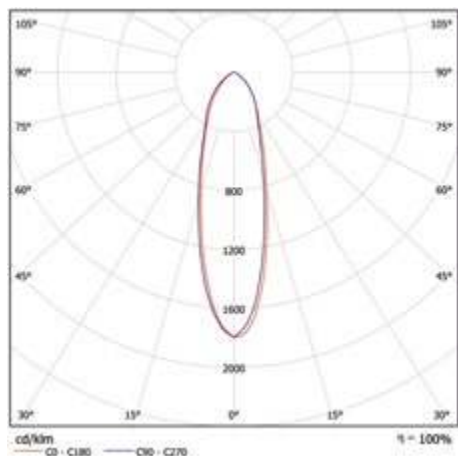
D60 – глубокая 60°



F15 – концентрированная 15°



F30 – концентрированная 30°



Светодиодные светильники серии FNB

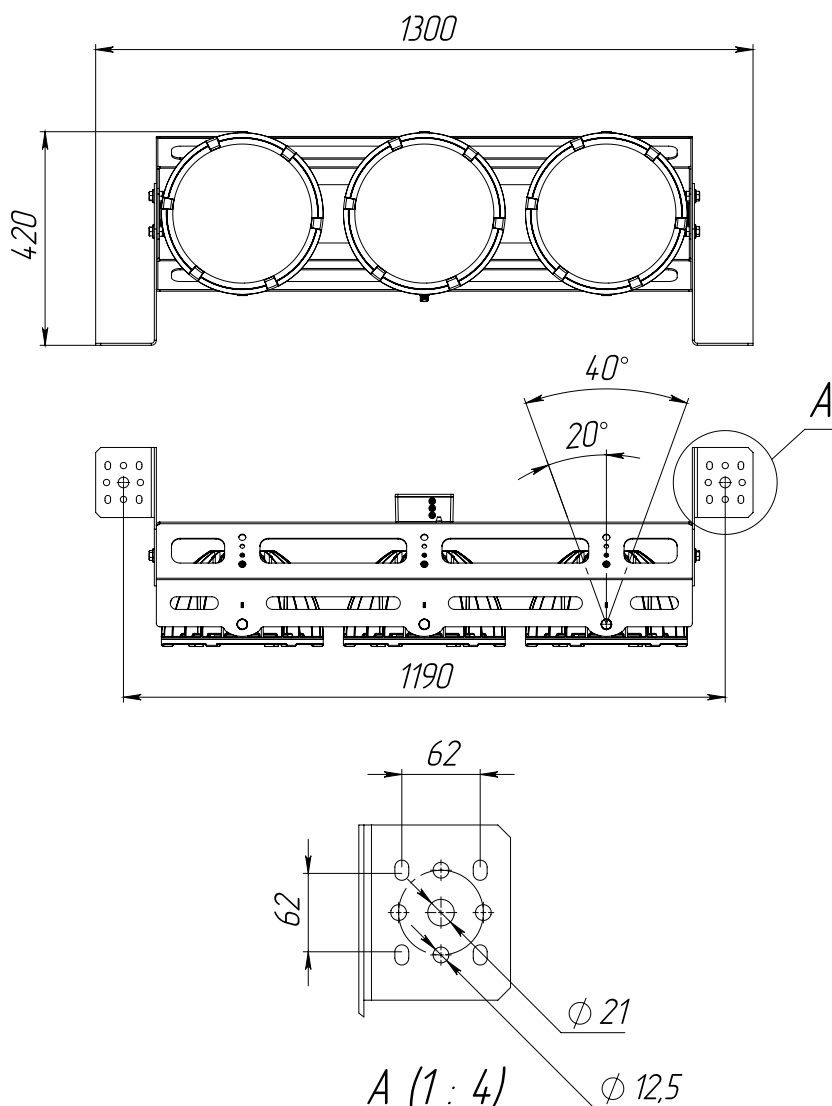
Технические характеристики

Напряжение питающей сети: 176-264 В
 Частота питающей сети: 47-63 Гц
 Коэффициент мощности (cos φ): не менее 0,96
 Класс защиты от поражения электрическим током: I
 Производитель светодиодов: Nichia
 Пульсации светового потока не более: 1%
 Индекс цветопередачи: Ra > 80 (доп. опция Ra > 90)
 Цветовая температура: 4700 - 5300 К
 Степень защиты от воздействия окружающей среды: IP 66
 Температура эксплуатации: от -40 до +50 (доп. опция от -60 до +50) °C
 Вид климатического исполнения: У1 (доп. опция УХЛ 1)
 Крепление: поворотный кронштейн
 Ресурс работы светильника: не менее 100 000 часов
 Заводская гарантия на светильник: 5 лет



Габариты и монтаж

FNB 18-690-X-X



Модификации серии FHB

Тип кривой силы света C120 – косинусная 120°

Модификация	Потребляемая мощность в номинальном режиме, Вт	Световой поток светильника (Ta=25°C), Лм	Крепление	Габаритные размеры светильника, мм	Масса светильника не более, кг
FHB 18-690-850-C120	690	100690	поворотный кронштейн	1300x420x395	40,0

Тип кривой силы света D60 – глубокая 60°

FHB 18-690-850-D60	690	98571	поворотный кронштейн	1300x420x395	40,0
--------------------	-----	-------	----------------------	--------------	------

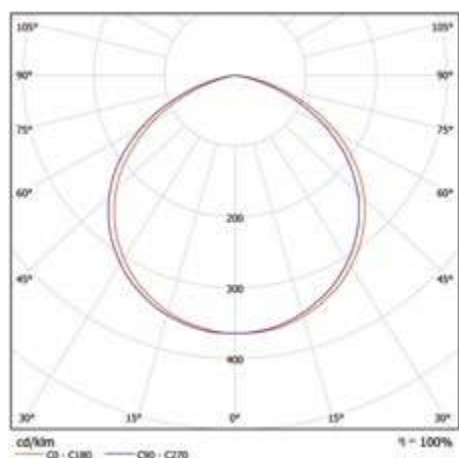
Тип кривой силы света F15 – концентрированная 15°

FHB 18-690-850-F15	690	96370	поворотный кронштейн	1300x420x395	40,0
--------------------	-----	-------	----------------------	--------------	------

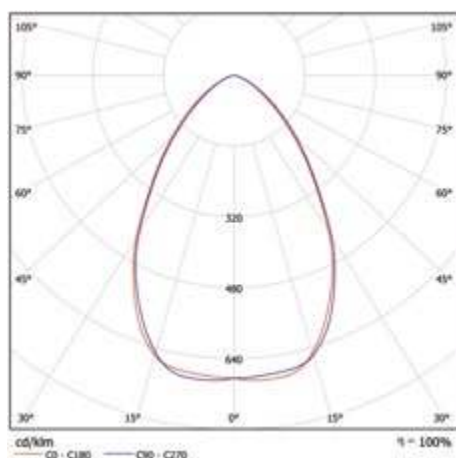
Тип кривой силы света F30 – концентрированная 30°

FHB 18-690-850-F30	690	97252	поворотный кронштейн	1300x420x395	40,0
--------------------	-----	-------	----------------------	--------------	------

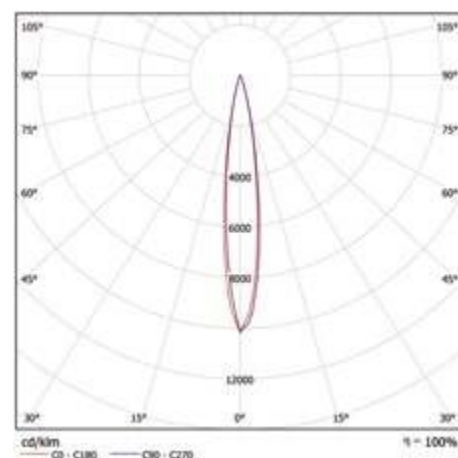
C120 – косинусная 120°



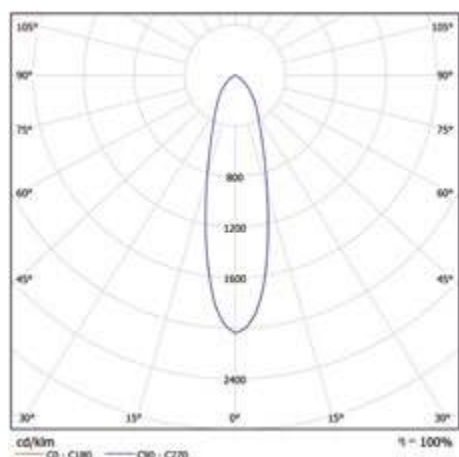
D60 – глубокая 60°



F15 – концентрированная 15°



F30 – концентрированная 30°



Светодиодные светильники серии FNB

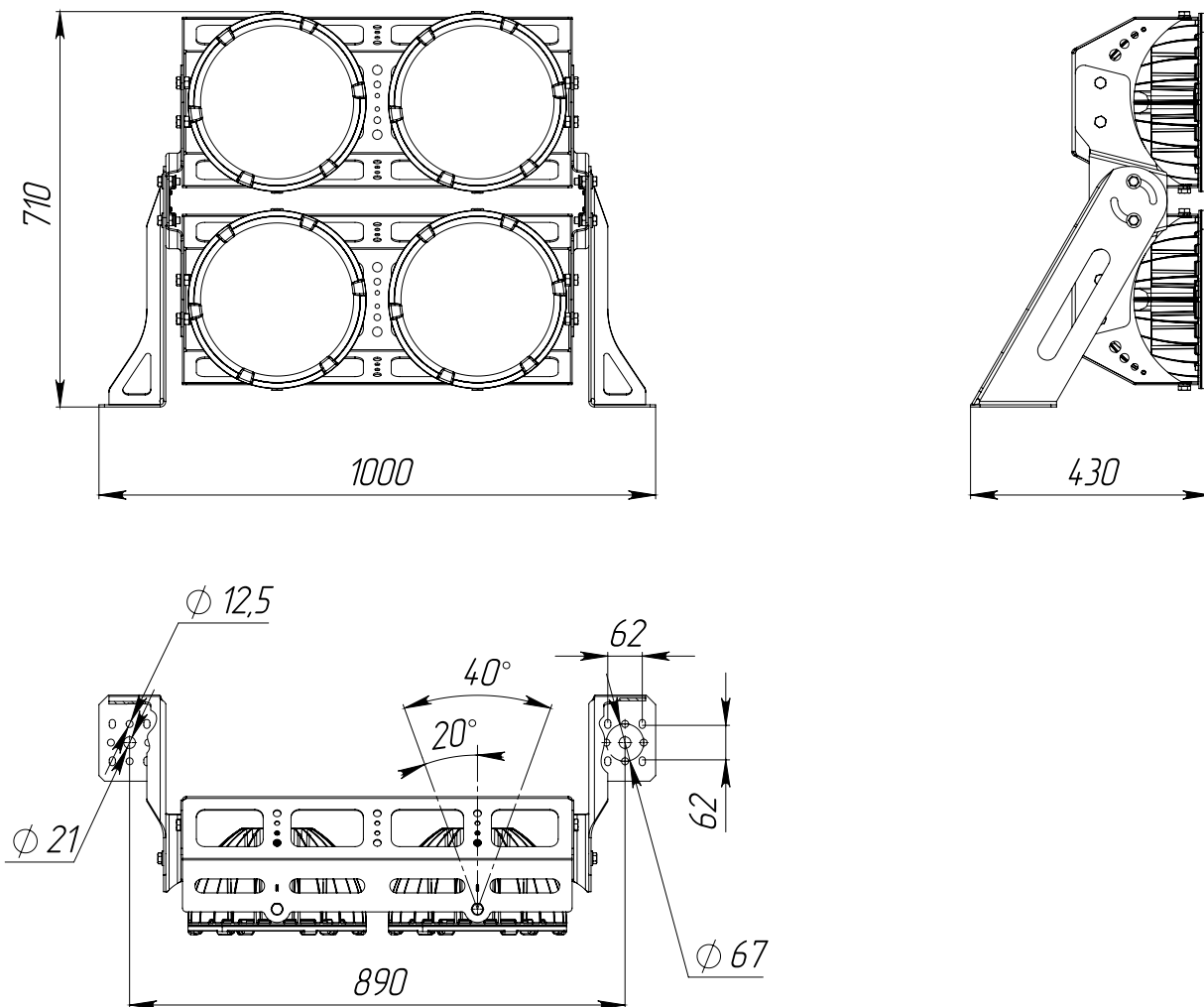
Технические характеристики

Напряжение питающей сети: 176-264 В
 Частота питающей сети: 47-63 Гц
 Коэффициент мощности (cos φ): не менее 0,96
 Класс защиты от поражения электрическим током: I
 Производитель светодиодов: Nichia
 Пульсации светового потока не более: 1%
 Индекс цветопередачи: Ra > 80 (доп. опция Ra > 90)
 Цветовая температура: 4700 - 5300 К
 Степень защиты от воздействия окружающей среды: IP 66
 Температура эксплуатации: от -40 до +50 (доп. опция от -60 до +50) °С
 Вид климатического исполнения: У1 (доп. опция УХЛ 1)
 Крепление: поворотный кронштейн
 Ресурс работы светильника: не менее 100 000 часов
 Заводская гарантия на светильник: 5 лет



Габариты и монтаж

FNB 19-920-X-X



Модификации серии FHB

Тип кривой силы света C120 – косинусная 120°

Модификация	Потребляемая мощность в номинальном режиме, Вт	Световой поток светильника (Ta=25°C), Лм	Крепление	Габаритные размеры светильника, мм	Масса светильника не более, кг
FHB 19-920-850-C120	920	134253	поворотный кронштейн	1000x710x430	61,0

Тип кривой силы света D60 – глубокая 60°

FHB 19-920-850-D60	920	131428	поворотный кронштейн	1000x710x430	61,0
--------------------	-----	--------	----------------------	--------------	------

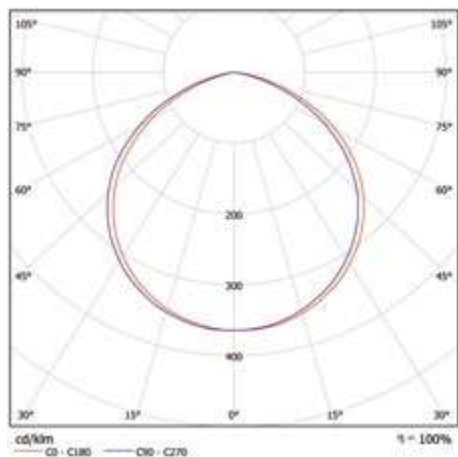
Тип кривой силы света F15 – концентрированная 15°

FHB 19-920-850-F15	920	128493	поворотный кронштейн	1000x710x430	61,0
--------------------	-----	--------	----------------------	--------------	------

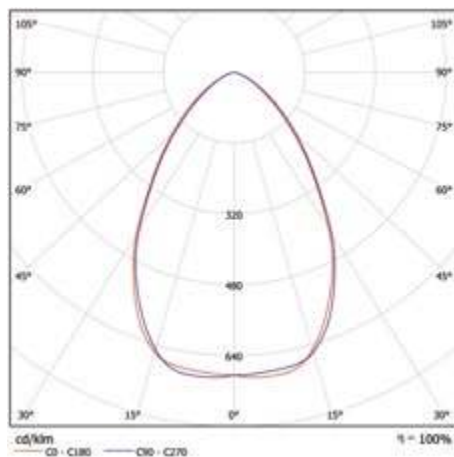
Тип кривой силы света F30 – концентрированная 30°

FHB 19-920-850-F30	920	129669	поворотный кронштейн	1000x710x430	61,0
--------------------	-----	--------	----------------------	--------------	------

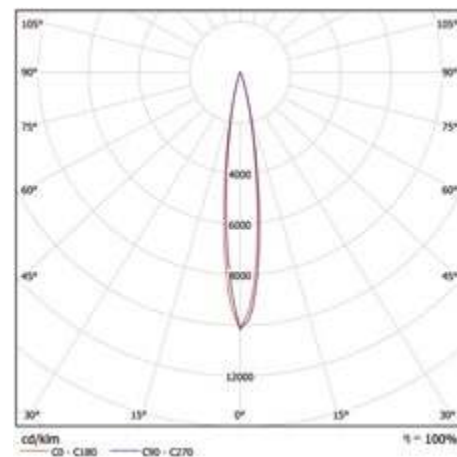
C120 – косинусная 120°



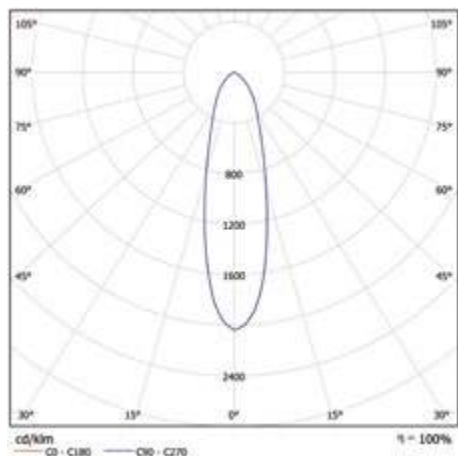
D60 – глубокая 60°



F15 – концентрированная 15°



F30 – концентрированная 30°



Светодиодные светильники

FPL



Назначение

Предназначены для освещения производственных, складских, торговых объектов, общественных помещений, автомоек, паркингов.

Корпус

Поликарбонат.

Оптика

Опаловый поликарбонат.

Источник света

Высокоэффективные светодиоды Nichia.



Комплексное освещение отеля

ФЕРЕКС

Светодиодные светильники серии FPL

Технические характеристики

Напряжение питающей сети: 176-264 / 198-264 В
 Частота питающей сети: 47-63 Гц
 Коэффициент мощности (cos φ): не менее 0,96
 Производитель светодиодов: Nichia
 Пульсации светового потока не более: 1%
 Индекс цветопередачи: Ra > 80
 Цветовая температура: 4700 - 5300 К
 Температура эксплуатации: от -40 до +50 °С
 Вид климатического исполнения: У1
 Крепление: накладное, подвесное
 Ресурс работы светильника: не менее 100 000 часов
 Заводская гарантия на светильник: 5 лет



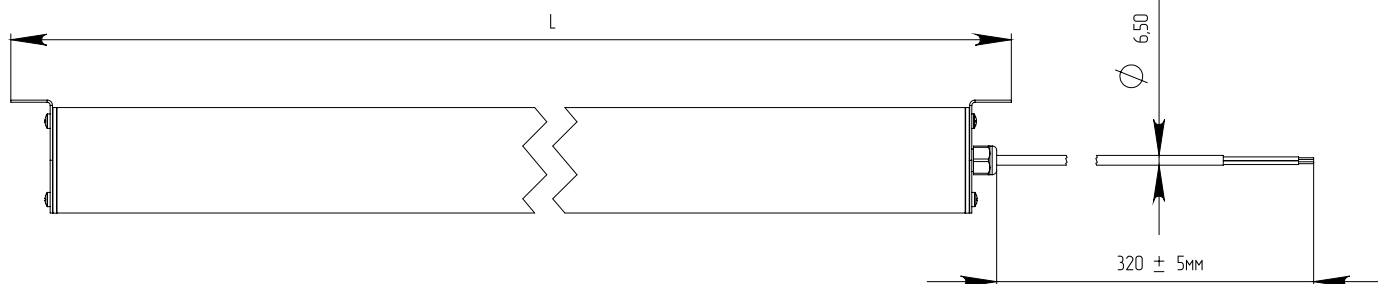
Возможно применение во взрывоопасных зонах класса 1 и 2

При взрывозащищенном исполнении в названии модификации добавляются буквы "Ex", следующим образом: Ex-FPL XX-XX-XX. Полный список доступных модификаций уточняйте у менеджера.

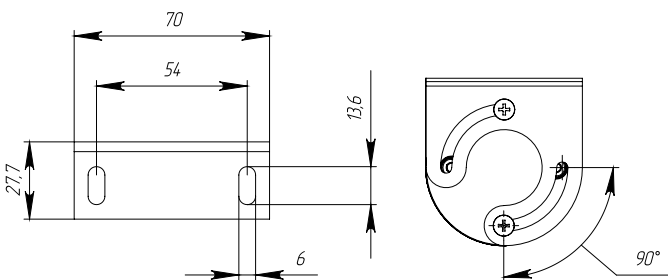
Маркировка взрывозащиты:

для модификаций 12-35 - Вт 1Ex e mb II T4 Gb X / Ex tb mb IIIC T80° C Db X;
 для модификаций 36-82 - Вт 1Ex e mb II T4 Gb X / Ex tb mb IIIC T90° C Db X.

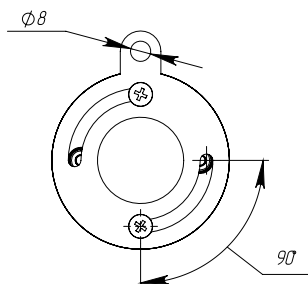
Габариты и монтаж



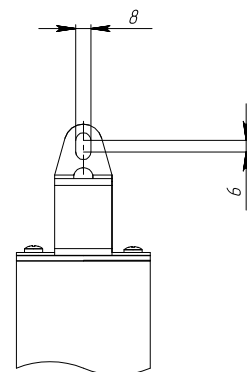
поворотный кронштейн (накладной)



поворотный кронштейн (подвесной)



вертикальный подвес (FPL-Фермер-Х)



Модификации серии FPL

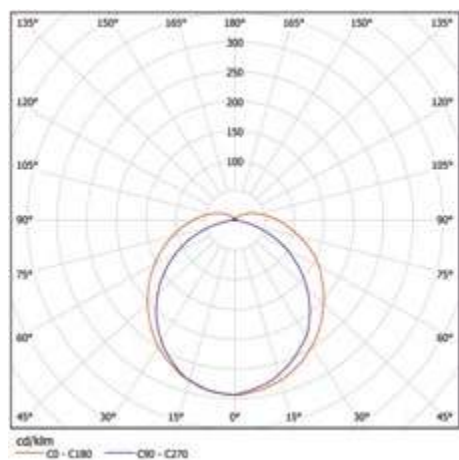
Тип кривой силы света Д – косинусная 120°

Модификация	Потребляемая мощность в номинальном режиме, Вт	Световой поток светильника (Ta=25°C), Лм	Напряжение питающей сети, В	Класс защиты от поражения электрическим током:	Габаритные размеры светильника, мм	Масса светильника не более, кг
FPL 01-12-850 12/24 В	12	1454	8 - 26	III	70x465x75	0,9
FPL 01-12-850 36 В	12	1454	25 - 38	III	70x465x75	0,9
FPL 01-24-850 12/24 В	24	3076	8 - 26	III	70x825x75	1,3
FPL 01-24-850 36 В	24	3076	25 - 38	III	70x825x75	1,3
FPL 01-12-850	12	1454	176 - 264	II	70x465x75	0,9
FPL 01-24-850	24	3076	176 - 264	II	70x825x75	1,3
FPL-Фермер-1	27	3233	176 - 264	II	70x1185x75	1,65
FPL 01-35-850	35	4619	176 - 264	II	70x1185x75	1,65
FPL 01-47-850	47	6203	176 - 264	II	70x1545x75	2,1
FPL 01-58-850	58	7655	198 - 264	II	70x1905x75	2,8
FPL 01-70-850	70	9239	198 - 264	II	70x2266x75	3,2
FPL 01-82-850	82	10823	198 - 264	II	70x2626x75	3,6

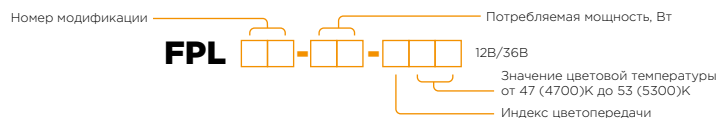
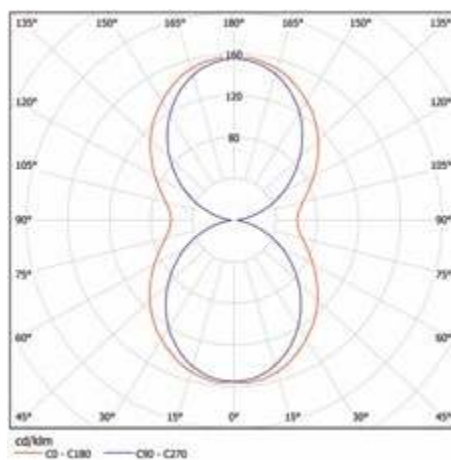
Тип кривой силы света Д – косинусная 120° (двусторонняя)

FPL-Фермер-2	54	6466	176 - 264	II	70x1185x75	2
--------------	----	------	-----------	----	------------	---

Д – косинусная 120°

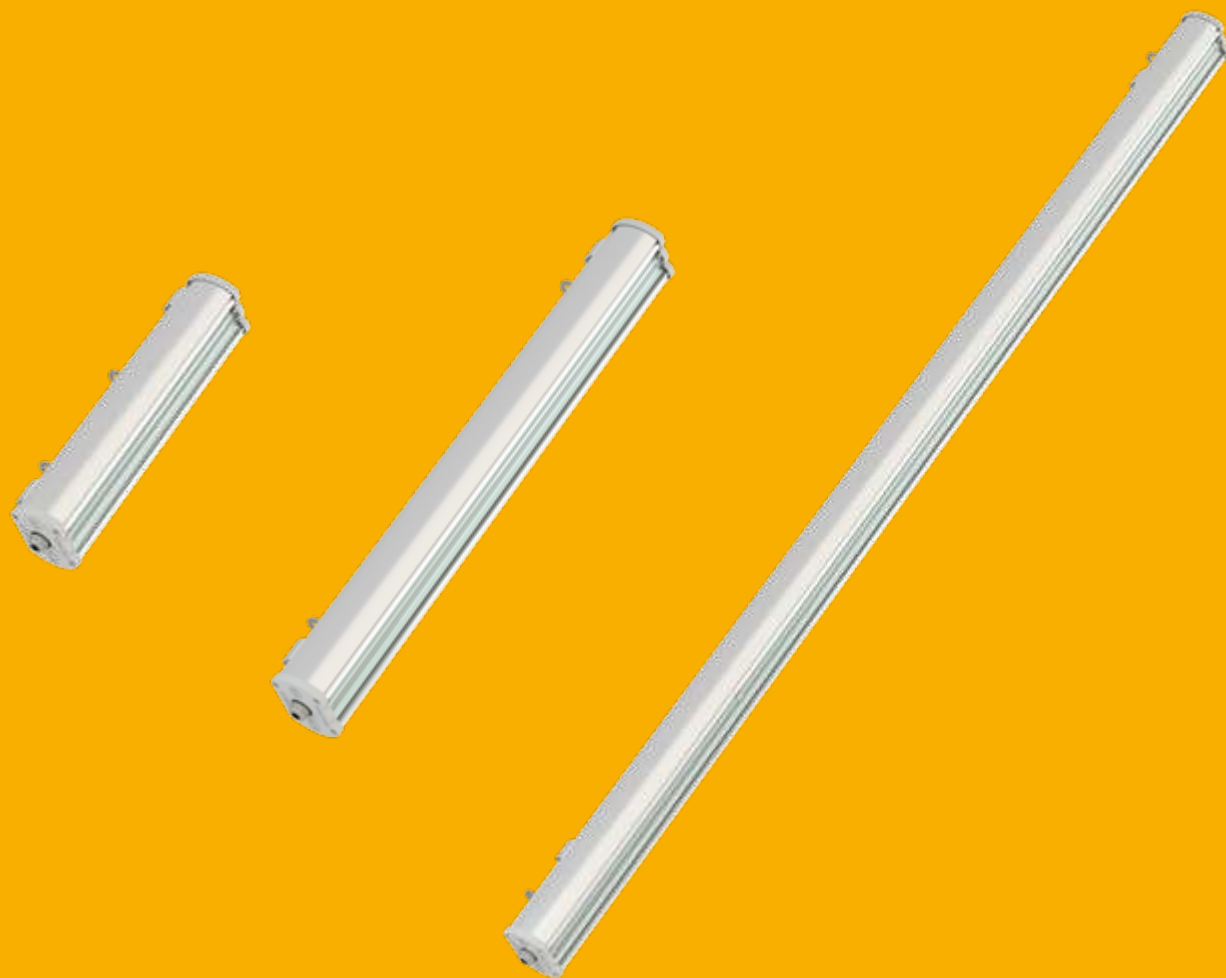


Д – косинусная 120° (двусторонняя)



Светодиодные светильники

ДСО



Назначение

Предназначены для освещения производственных, складских, торговых объектов, других общественных помещений.

Корпус

Сплав алюминия с анодированным покрытием. Возможность взрывозащищенного исполнения. Антивандальное крепление.

Оптика

Возможность применения вторичной оптики и различных видов рассеивателя (прозрачный акрил, призматический, опаловый полиметилметакрилат и прозрачный поликарбонат).

Источник света

Высокоэффективные светодиоды Nichia.



Освещение производственной линии
АО Концерн «Калашников»

ФЕРЕКС

Светодиодные светильники серии ДСО

Технические характеристики

Напряжение питающей сети: 176-264 / 198-264 В
 Частота питающей сети: 47-63 Гц
 Коэффициент мощности (cos φ): не менее 0,96
 Класс защиты от поражения электрическим током: I / III
 Производитель светодиодов: Nichia
 Пульсации светового потока не более: 1%
 Индекс цветопередачи: Ra > 80
 Цветовая температура: 4700 - 5300 К
 Степень защиты от воздействия окружающей среды: IP 66
 Температура эксплуатации: от -40 до +50 °С
 Вид климатического исполнения: У2
 Крепление: подвесное (рым гайка), накладное (скоба); доп. опция антивандальный, поворотный кронштейн
 Ресурс работы светильника: не менее 100 000 часов
 Заводская гарантия на светильник: 5 лет



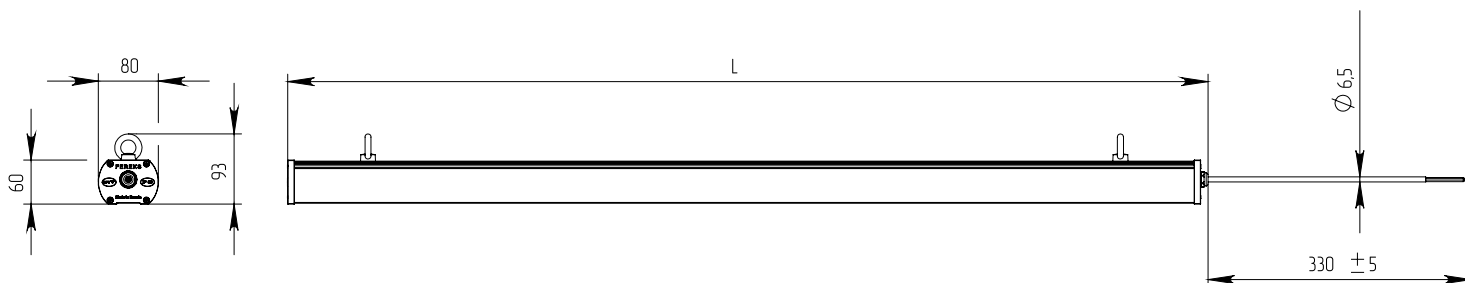
Возможно применение во взрывоопасных зонах класса 1 и 2

При взрывозащищенном исполнении в названии модификации добавляются буквы "Ex", следующим образом: Ex-ДСО ХХ-ХХ-ХХ. Полный список доступных модификаций уточняйте у менеджера.

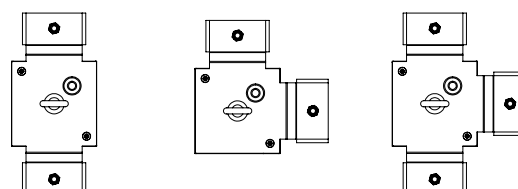
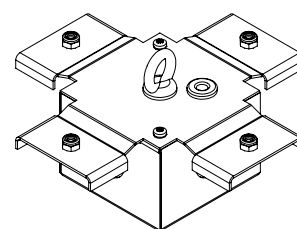
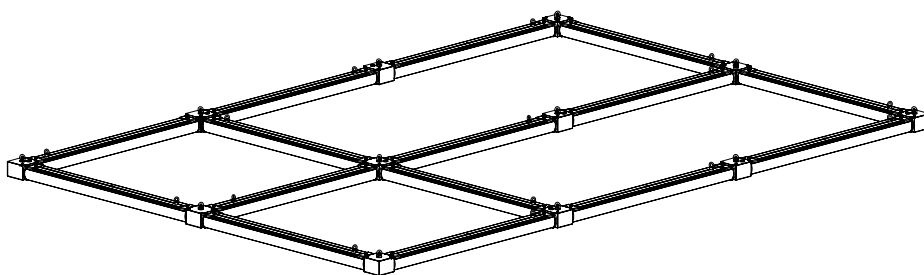
Маркировка взрывозащиты:

для модификаций 12-33 Вт - 1Ex e mb II T4 Gb X /Ex tb mb IIIC T80° C Db X;
 для модификаций 34-65 Вт - 1Ex e mb II T4 Gb X /Ex tb mb IIIC T90° C Db X.

Габариты и монтаж



возможно Т, Г, Х-образное соединение

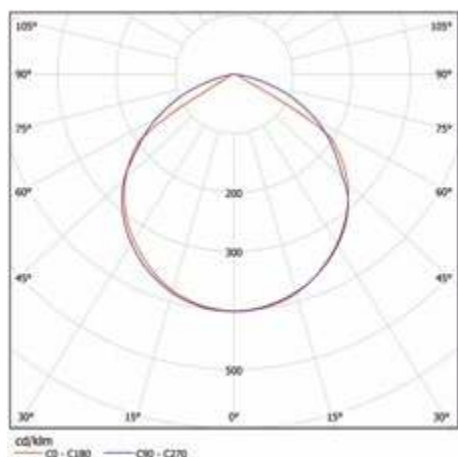


Модификации серии ДСО

Тип кривой силы света Д – косинусная 120°

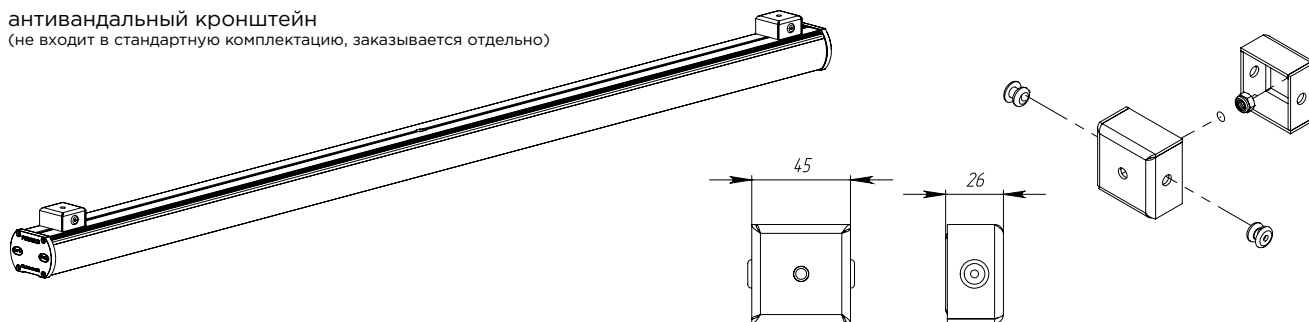
Модификация	Потребляемая мощность в номинальном режиме, Вт	Световой поток светильника (Ta=25°C), Лм	Напряжение питающей сети, В	Материал рассеивателя	Габаритные размеры светильника, мм	Масса светильника не более, кг
ДСО 01-12-850 12/24 В	12	1422	8-26В AC / 11-35В DC	прозрачный поликарбонат	80x300x60	0,85
ДСО 01-12-850 36 В	12	1422	25,5-38,5В AC / 35-52В DC	прозрачный поликарбонат	80x300x60	0,85
ДСО 01-24-850 12/24 В	24	3053	8-26В AC / 11-35В DC	прозрачный поликарбонат	80x600x60	1,3
ДСО 01-24-850 36 В	24	3053	25,5-38,5В AC / 35-52В DC	прозрачный поликарбонат	80x600x60	1,3
ДСО 01-12-850	12	1422	176-264	прозрачный поликарбонат	80x300x60	0,85
ДСО 01-24-850	24	3053	176-264	прозрачный поликарбонат	80x600x60	1,3
ДСО 01-33-850	33	4189	176-264	прозрачный поликарбонат	80x900x60	1,9
ДСО 01-43-850	43	6054	176-264	прозрачный поликарбонат	80x1200x60	1,7
ДСО 01-45-850	45	5663	176-264	прозрачный поликарбонат	80x1200x60	2,1
ДСО 01-60-850	60	8448	198-264	прозрачный поликарбонат	80x1500x60	2,6
ДСО 01-65-850	65	8190	198-264	прозрачный поликарбонат	80x1500x60	2,7

Д – косинусная 120°

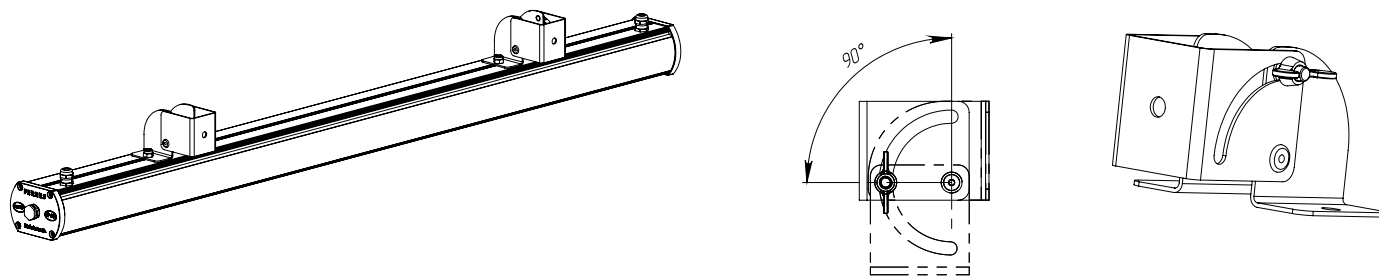


Светодиодные светильники серии ДСО

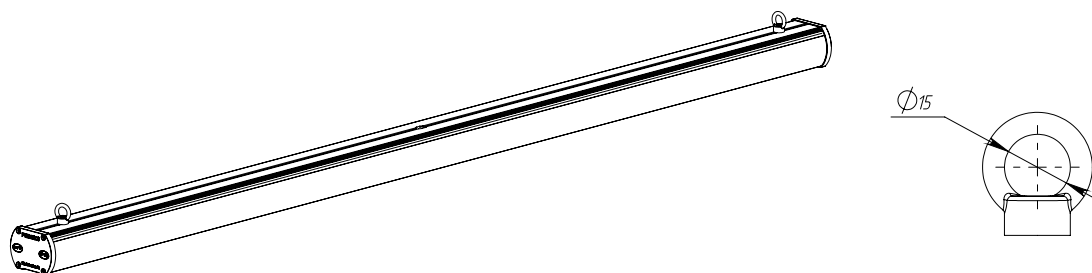
антивандалный кронштейн
(не входит в стандартную комплектацию, заказывается отдельно)



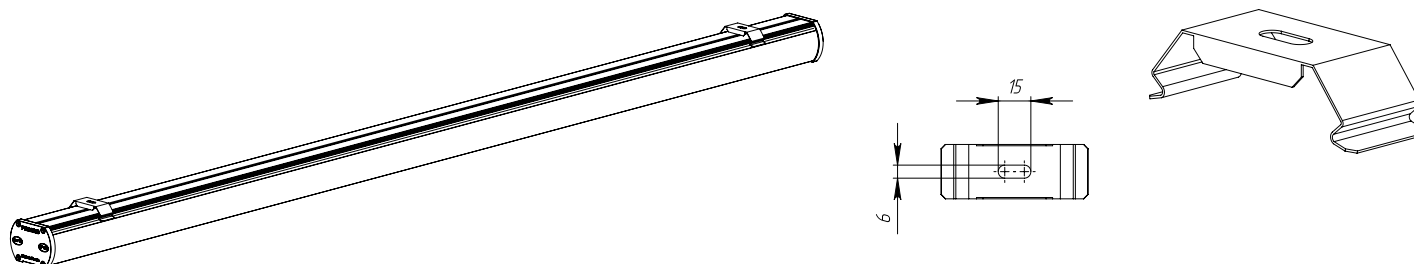
поворотный кронштейн
(не входит в стандартную комплектацию, заказывается отдельно)



кольцо (подвес)
(входит в стандартную комплектацию)



скоба (накладное)
(входит в стандартную комплектацию)



Модификации серии ДСО

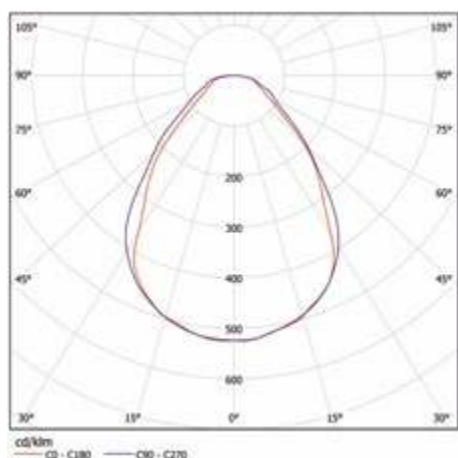
Тип кривой силы света Д – косинусная 90°

Модификация	Потребляемая мощность в номинальном режиме, Вт	Световой поток светильника (Ta=25°C), Лм	Напряжение питающей сети, В	Материал рассеивателя	Габаритные размеры светильника, мм	Масса светильника не более, кг
ДСО 02-12-850 12/24 В	12	1318	8-26В AC / 11-35В DC	призматический ПММА	80x300x60	0,85
ДСО 02-12-850 36 В	12	1318	25,5-38,5В AC / 35-52В DC	призматический ПММА	80x300x60	0,85
ДСО 02-24-850 12/24 В	24	2693	8-26В AC / 11-35В DC	призматический ПММА	80x600x60	1,3
ДСО 02-24-850 36 В	24	2693	25,5-38,5В AC / 35-52В DC	призматический ПММА	80x600x60	1,3
ДСО 02-12-850	12	1318	176-264	призматический ПММА	80x300x60	0,85
ДСО 02-24-850	24	2693	176-264	призматический ПММА	80x600x60	1,3
ДСО 02-33-850	33	3890	176-264	призматический ПММА	80x900x60	1,9
ДСО 02-43-850	43	5622	176-264	призматический ПММА	80x1200x60	2,1
ДСО 02-45-850	45	5285	176-264	призматический ПММА	80x1200x60	2,1
ДСО 02-60-850	60	7844	198-264	призматический ПММА	80x1500x60	2,1
ДСО 02-65-850	65	7684	198-264	призматический ПММА	80x1500x60	2,7

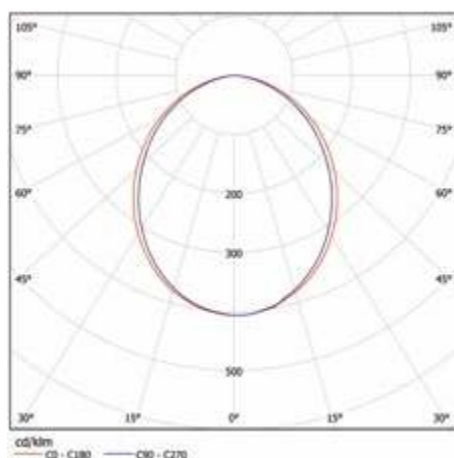
Тип кривой силы света Д – косинусная 110°

ДСО 03-12-850 12/24 В	12	1247	8-26В AC / 11-35В DC	опаловый ПММА	80x300x60	0,85
ДСО 03-12-850 36 В	12	1247	25,5-38,5В AC / 35-52В DC	опаловый ПММА	80x300x60	0,85
ДСО 03-24-850 12/24 В	24	2557	8-26В AC / 11-35В DC	опаловый ПММА	80x600x60	1,3
ДСО 03-24-850 36 В	24	2557	25,5-38,5В AC / 35-52В DC	опаловый ПММА	80x600x60	1,3
ДСО 03-12-850	12	1247	176-264	опаловый ПММА	80x300x60	0,85
ДСО 03-24-850	24	2557	176-264	опаловый ПММА	80x600x60	1,3
ДСО 03-33-850	33	3657	176-264	опаловый ПММА	80x900x60	1,9
ДСО 03-43-850	43	5309	176-264	опаловый ПММА	80x1200x60	2,1
ДСО 03-45-850	45	4938	176-264	опаловый ПММА	80x1200x60	2,1
ДСО 03-60-850	60	7572	198-264	опаловый ПММА	80x1500x65	2,5
ДСО 03-65-850	65	7410	198-264	опаловый ПММА	80x1500x60	2,7

Д – косинусная 90°



Д – косинусная 110°

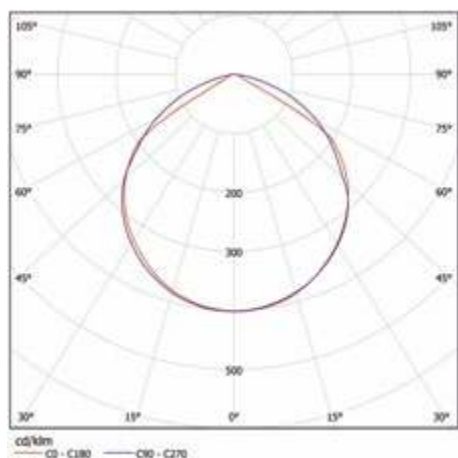


Светодиодные светильники серии ДСО

Тип кривой силы света Д – косинусная 120°

Модификация	Потребляемая мощность в номинальном режиме, Вт	Световой поток светильника (Ta=25°C), Лм	Напряжение питающей сети, В	Материал рассеивателя	Габаритные размеры светильника, мм	Масса светильника не более, кг
ДСО 04-12-850 12/24 В	12	1474	8-26В AC / 11-35В DC	прозрачный ПММА	80x300x60	0,85
ДСО 04-12-850 36 В	12	1474	25,5-38,5В AC / 35-52В DC	прозрачный ПММА	80x300x60	0,85
ДСО 04-24-850 12/24 В	24	3102	8-26В AC / 11-35В DC	прозрачный ПММА	80x600x60	1,3
ДСО 04-24-850 36 В	24	3102	25,5-38,5В AC / 35-52В DC	прозрачный ПММА	80x600x60	1,3
ДСО 04-12-850	12	1474	176-264	прозрачный ПММА	80x300x60	0,85
ДСО 04-24-850	24	3102	176-264	прозрачный ПММА	80x600x60	1,3
ДСО 04-33-850	33	4257	176-264	прозрачный ПММА	80x900x60	1,9
ДСО 04-43-850	43	6200	176-264	прозрачный ПММА	80x1200x60	1,7
ДСО 04-45-850	45	5794	176-264	прозрачный ПММА	80x1200x60	2,1
ДСО 04-60-850	60	8651	198-264	прозрачный ПММА	80x1500x60	2,6
ДСО 04-65-850	65	8387	198-264	прозрачный ПММА	80x1500x60	2,7

Д – косинусная 120°

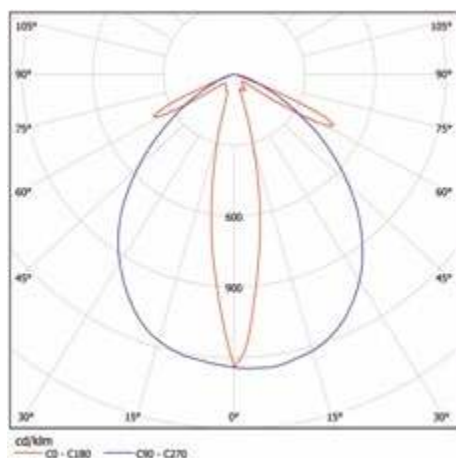


Модификации серии ДСО

Тип кривой силы света – специальная 25°x100°

Модификация	Потребляемая мощность в номинальном режиме, Вт	Световой поток светильника (Ta=25°C), Лм	Напряжение питающей сети, В	Материал рассеивателя	Габаритные размеры светильника, мм	Масса светильника не более, кг
ДСО 05-12-850 12/24 В	12	1300	8-26В AC / 11-35В DC	оптика ПММА	80x300x60	0,85
ДСО 05-12-850 36 В	12	1300	25,5-38,5В AC / 35-52В DC	оптика ПММА	80x300x60	0,85
ДСО 05-24-850 12/24 В	24	2878	8-26В AC / 11-35В DC	оптика ПММА	80x600x60	1,3
ДСО 05-24-850 36 В	24	2878	25,5-38,5В AC / 35-52В DC	оптика ПММА	80x600x60	1,3
ДСО 05-12-850	12	1300	176-264	оптика ПММА	80x300x60	0,85
ДСО 05-24-850	24	2878	176-264	оптика ПММА	80x600x60	1,3
ДСО 05-33-850	33	4142	176-264	оптика ПММА	80x900x60	1,9
ДСО 05-43-850	43	5603	176-264	оптика ПММА	80x1200x60	1,7
ДСО 05-45-850	45	5645	176-264	оптика ПММА	80x1200x60	2,1
ДСО 05-60-850	60	7818	198-264	оптика ПММА	80x1500x60	2,6
ДСО 05-65-850	65	7644	198-264	оптика ПММА	80x1500x60	2,7

специальная 25°x100°



Светодиодные светильники

ДСП



Назначение

Предназначены для освещения производственных, складских, торговых, спортивных объектов, а также для архитектурной подсветки.

Корпус

Сплав алюминия с полимерным покрытием. Ударопрочный, водостойкий, пыленепроницаемый корпус. Возможность взрывозащищенного исполнения.

Оптика

Полиметилметакрилат и закаленное стекло.

Источник света

Высокоэффективные светодиоды Nichia.



Освещение автосалона по продаже
автомобилей марки Mercedes-Benz

ФЕРЕКС

Светодиодные светильники серии ДСП

Технические характеристики

Напряжение питающей сети: 176-264 / 198-264 В
 Частота питающей сети: 47-63 Гц
 Коэффициент мощности (cos φ): не менее 0,96
 Класс защиты от поражения электрическим током: I
 Производитель светодиодов: Nichia
 Пульсации светового потока не более: 1%
 Индекс цветопередачи: Ra > 80
 Цветовая температура: 4700 - 5300 К
 Степень защиты от воздействия окружающей среды: IP 66
 Температура эксплуатации: от -20 до +50/ от -40 до +50 °С
 Вид климатического исполнения: У1 / У2 / УХЛ 3.1
 Ресурс работы светильника: не менее 100 000 часов
 Заводская гарантия на светильник: 5 лет



Возможно применение во взрывоопасных зонах класса 1 и 2

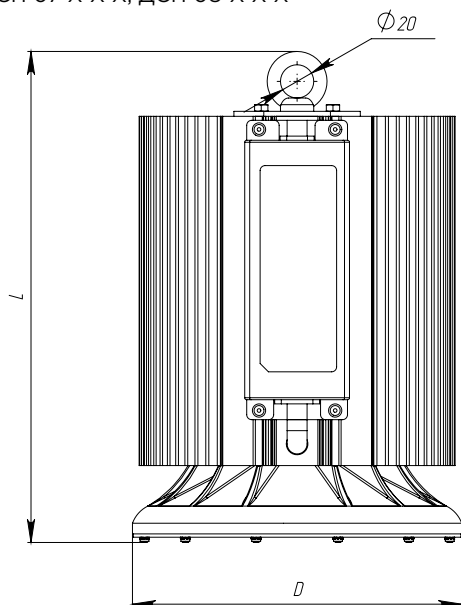
При взрывозащищенном исполнении в название модификации добавляются буквы "Ex", следующим образом: Ex-ДСП ХХ-ХХ-ХХ-ХХ. Полный список доступных модификаций уточняйте у менеджера.

Маркировка взрывозащиты:

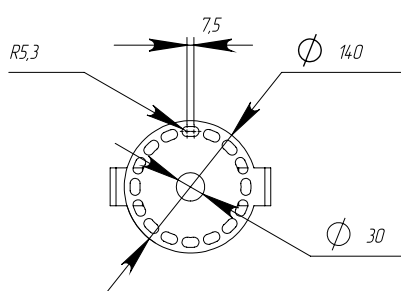
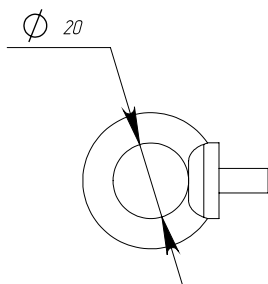
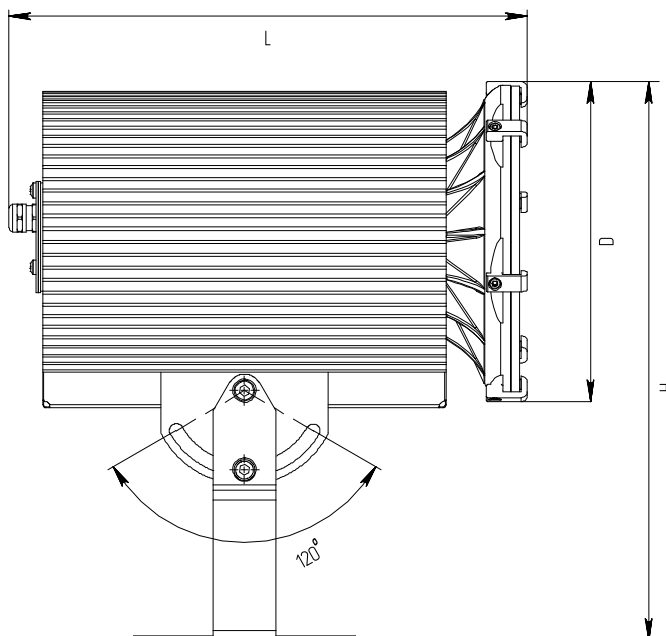
1Ex e mb II T4 Gb X /Ex tb mb III C T80/90° C Db X.

Габариты и монтаж

ДСП 07-Х-Х-Х, ДСП 08-Х-Х-Х



ДСП 27-Х-Х-Х, ДСП 28-Х-Х-Х

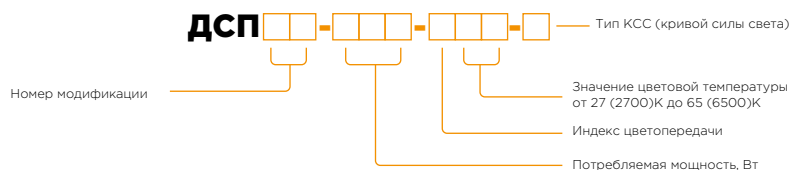
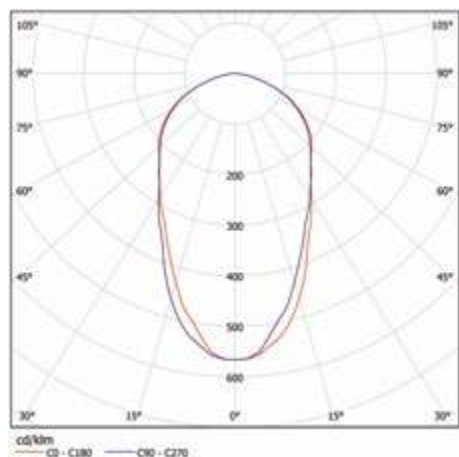


Модификации серии ДСП

Тип кривой силы света Г - глубокая 60°

Модификация	Потребляемая мощность в номинальном режиме, Вт	Световой поток светильника (Ta=25°C), Лм	Напряжение питающей сети, В	Вид климатического исполнения	Температура эксплуатации, °С	Материал рассеивателя	Крепление	Габаритные размеры светильника, мм	Масса светильника не более, кг
ДСП 07-70-850-Г60	70	8269	176 - 264	У2	от -40 до +50	ПММА	подвесное (крюк, трос)	D200x295	5
ДСП 27-70-850-Г60	70	7856	176 - 264	У1	от -40 до +50	ПММА + закаленное стекло	поворотный кронштейн	D200x335x300	7
ДСП 08-125-850-Г60	125	15286	198 - 264	УХЛ 3.1	от -20 до +50	ПММА	подвесное (крюк, трос)	D200x380	6,5
ДСП 28-125-850-Г60	125	14522	198 - 264	УХЛ 3.1	от -20 до +50	ПММА + закаленное стекло	поворотный кронштейн	D200x385x370	8
ДСП 07-135-850-Г60	135	16200	176 - 264	У2	от -40 до +50	ПММА	подвесное (крюк, трос)	D200x340	5,5
ДСП 27-135-850-Г60	135	15390	176 - 264	У1	от -40 до +50	ПММА + закаленное стекло	поворотный кронштейн	D200x385x330	8
ДСП 27-540-850-Г60	540	61560	176 - 264	У1	от -40 до +50	ПММА + закаленное стекло	поворотный кронштейн	440x440x470	30

Г - глубокая 60°



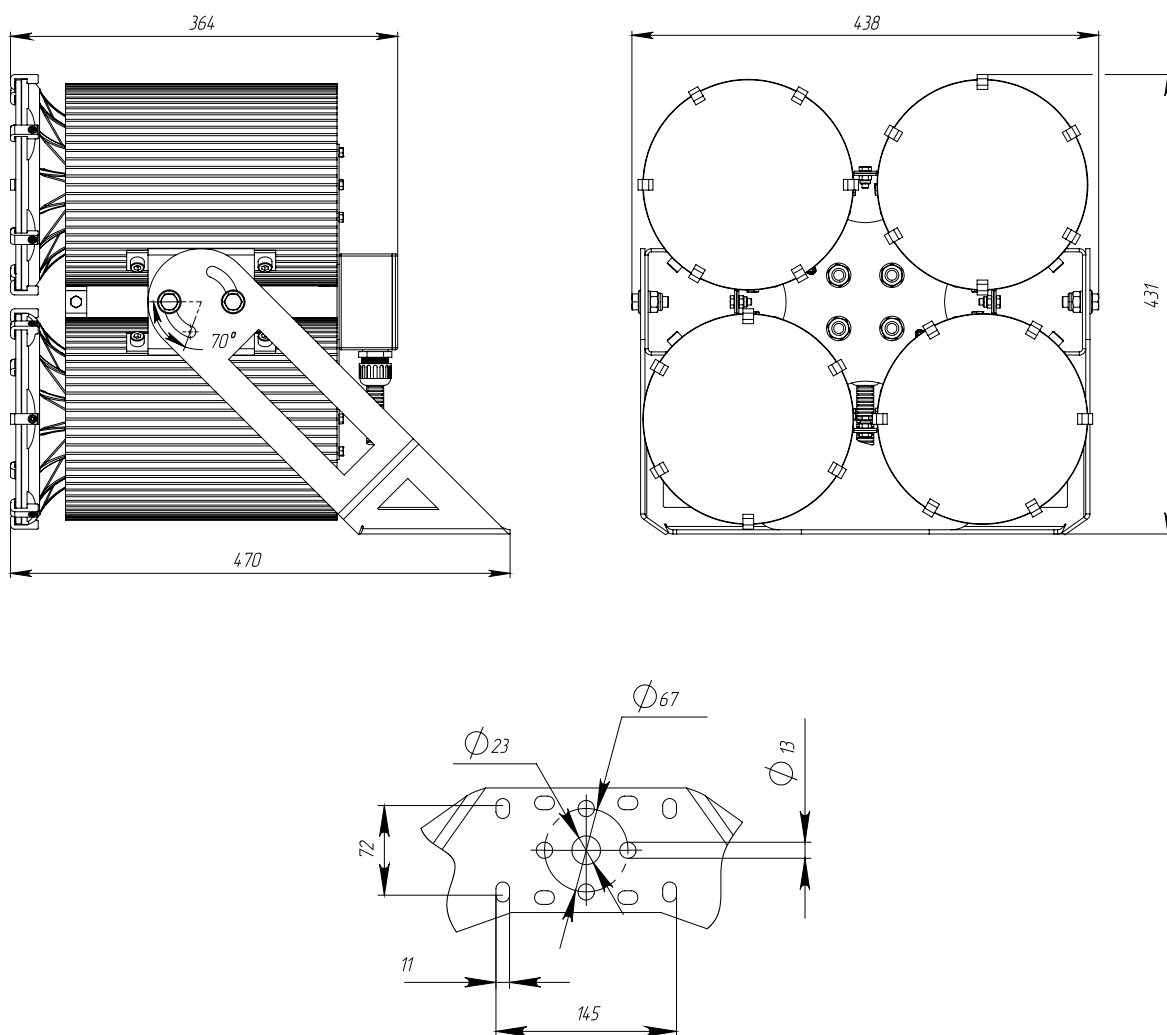
Светодиодный светильник ДСП 27-540-Х-Х

Предназначен для освещения стадионов, строительных и спортивных площадок, а также больших складских и производственных площадей, в том числе их наружной территории.



Габариты и монтаж

ДСП 27-540-Х-Х

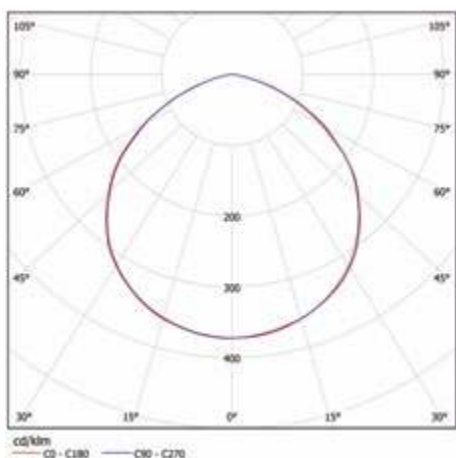


Модификации серии ДСП

Тип кривой силы света Д – косинусная 120°

Модификация	Потребляемая мощность в номинальном режиме, Вт	Световой поток светильника (Ta=25°C), Лм	Напряжение питающей сети, В	Вид климатического исполнения	Температура эксплуатации, °С	Материал рассеивателя	Крепление	Габаритные размеры светильника, мм	Масса светильника не более, кг
ДСП 07-70-850-Д120	70	8520	176 - 264	У2	от -40 до +50	прозрачный ПММА	подвесное (крюк, трос)	D200x295	5
ДСП 27-70-850-Д120	70	8094	176 - 264	У1	от -40 до +50	закаленное стекло	поворотный кронштейн	D200x335x300	7
ДСП 07-90-850-Д120	90	10812	176 - 264	У2	от -40 до +50	прозрачный ПММА	подвесное (крюк, трос)	D200x315	5,5
ДСП 27-90-850-Д120	90	10812	176 - 264	У1	от -40 до +50	закаленное стекло	поворотный кронштейн	200x335x300	7
ДСП 08-125-850-Д120	125	15750	198 - 264	УХЛ 3.1	от -20 до +50	прозрачный ПММА	подвесное (крюк, трос)	D200x380	6,5
ДСП 28-125-850-Д120	125	14964	198 - 264	УХЛ 3.1	от -20 до +50	закаленное стекло	поворотный кронштейн	D200x385x370	8
ДСП 07-135-850-Д120	135	17010	176 - 264	У2	от -40 до +50	ПММА	подвесное (крюк, трос)	D200x340	5,5
ДСП 27-135-850-Д120	135	16160	176 - 264	У1	от -40 до +50	закаленное стекло	поворотный кронштейн	D200x385x330	8
ДСП 27-540-850-Д120	540	64640	176 - 264	У1	от -40 до +50	закаленное стекло	поворотный кронштейн	440x440x470	30

Д – косинусная 120°

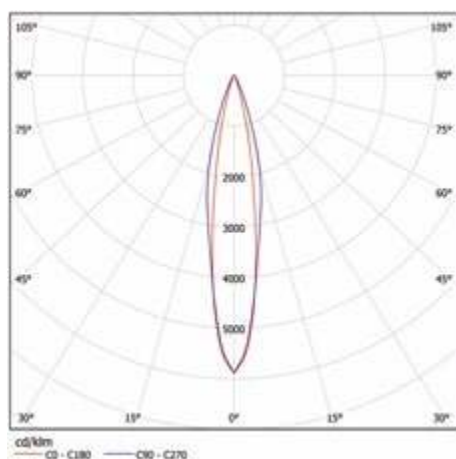


Модификации серии ДСП

Тип кривой силы света К – концентрированная 15°

Модификация	Потребляемая мощность в номинальном режиме, Вт	Световой поток светильника (Ta=25°C), Лм	Напряжение питающей сети, В	Вид климатического исполнения	Температура эксплуатации, °С	Материал рассеивателя	Крепление	Габаритные размеры светильника, мм	Масса светильника не более, кг
ДСП 07-70-850-K15	70	8082	176 - 264	У2	от -40 до +50	ПММА	подвесное (крюк, трос)	D200x295	5
ДСП 27-70-850-K15	70	7678	176 - 264	У1	от -40 до +50	ПММА + закаленное стекло	поворотный кронштейн	D200x335x300	7
ДСП 08-125-850-K15	125	14940	198 - 264	УХЛ 3.1	от -20 до +50	ПММА	подвесное (крюк, трос)	D200x380	6,5
ДСП 28-125-850-K15	125	14194	198 - 264	УХЛ 3.1	от -20 до +50	ПММА + закаленное стекло	поворотный кронштейн	D200x385x370	6,5
ДСП 07-135-850-K15	135	15863	176 - 264	У2	от -40 до +50	ПММА	подвесное (крюк, трос)	D200x385x330	8
ДСП 27-135-850-K15	135	15070	176 - 264	У1	от -40 до +50	ПММА + закаленное стекло	поворотный кронштейн	D200x385x330	8
ДСП 27-540-850-K15	540	60280	176 - 264	У1	от -40 до +50	ПММА + закаленное стекло	поворотный кронштейн	440x440x470	30

К – концентрированная 15°

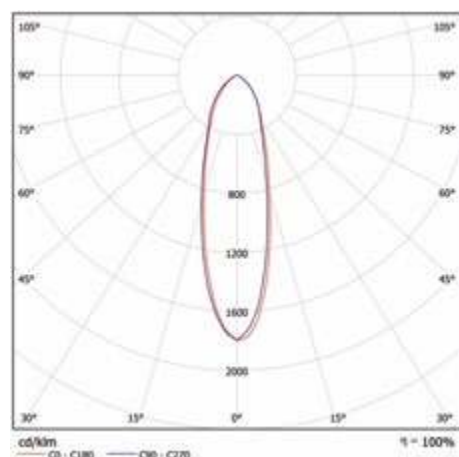


Модификации серии ДСП

Тип кривой силы света К – концентрированная 30°

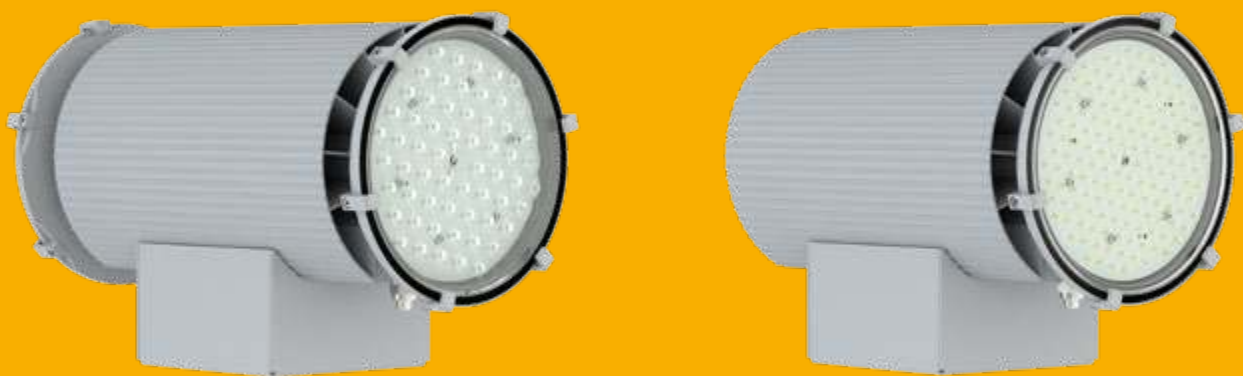
Модификация	Потребляемая мощность в номинальном режиме, Вт	Световой поток светильника (Ta=25°C), Лм	Напряжение питающей сети, В	Вид климатического исполнения	Температура эксплуатации, °С	Материал рассеивателя	Крепление	Габаритные размеры светильника, мм	Масса светильника не более, кг
ДСП 07-70-850-К30	70	8047	176 - 264	У2	от -40 до +50	ПММА	подвесное (крюк, трос)	D200x295	5
ДСП 27-70-850-К30	70	7645	176 - 264	У1	от -40 до +50	ПММА + закаленное стекло	поворотный кронштейн	D200x335x300	7
ДСП 08-125-850-К30	125	14876	198 - 264	УХЛ 3.1	от -20 до +50	ПММА	подвесное (крюк, трос)	D200x380	6,5
ДСП 28-125-850-К30	125	14132	198 - 264	УХЛ 3.1	от -20 до +50	ПММА + закаленное стекло	поворотный кронштейн	D200x385x370	6,5
ДСП 07-135-850-К30	135	16065	176 - 264	У2	от -40 до +50	ПММА	подвесное (крюк, трос)	D200x340	5,5
ДСП 27-135-850-К30	135	15262	176 - 264	У1	от -40 до +50	ПММА + закаленное стекло	поворотный кронштейн	D200x385x330	8
ДСП 27-540-850-К30	540	61048	176 - 264	У1	от -40 до +50	ПММА + закаленное стекло	поворотный кронштейн	440x440x470	30

К – концентрированная 30°



Светодиодные светильники

ДБУ



Назначение

Предназначены для освещения промышленных, производственных и складских помещений, а также для архитектурной подсветки.

Корпус

Сплав алюминия с полимерным покрытием.

Оптика

Полиметилметакрилат + закаленное стекло.

Источник света

Высокоэффективные светодиоды Nichia.



Освещение мемориального комплекса
«Три штыка», г. Тула

ФЕРЕКС

Светодиодные светильники серии ДБУ

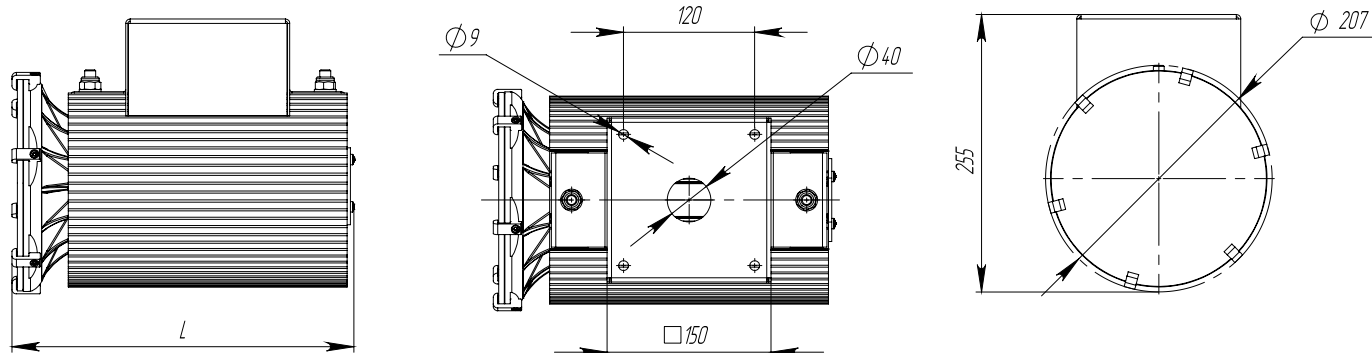
Технические характеристики

Напряжение питающей сети: 176-264 В
 Частота питающей сети: 47-63 Гц
 Коэффициент мощности (cos φ): не менее 0,96
 Класс защиты от поражения электрическим током: I
 Производитель светодиодов: Nichia
 Пульсации светового потока не более: 1%
 Степень защиты от воздействия окружающей среды: IP 66
 Температура эксплуатации: от -40 до +50 °С
 Вид климатического исполнения: У1
 Крепление: накладное
 Ресурс работы светильника: не менее 100 000 часов
 Заводская гарантия на светильник: 5 лет

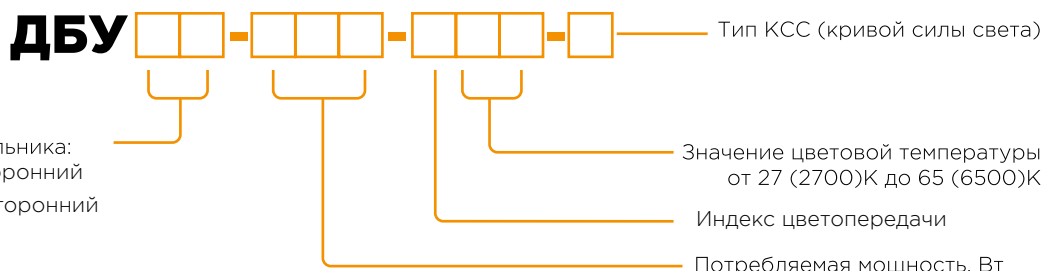
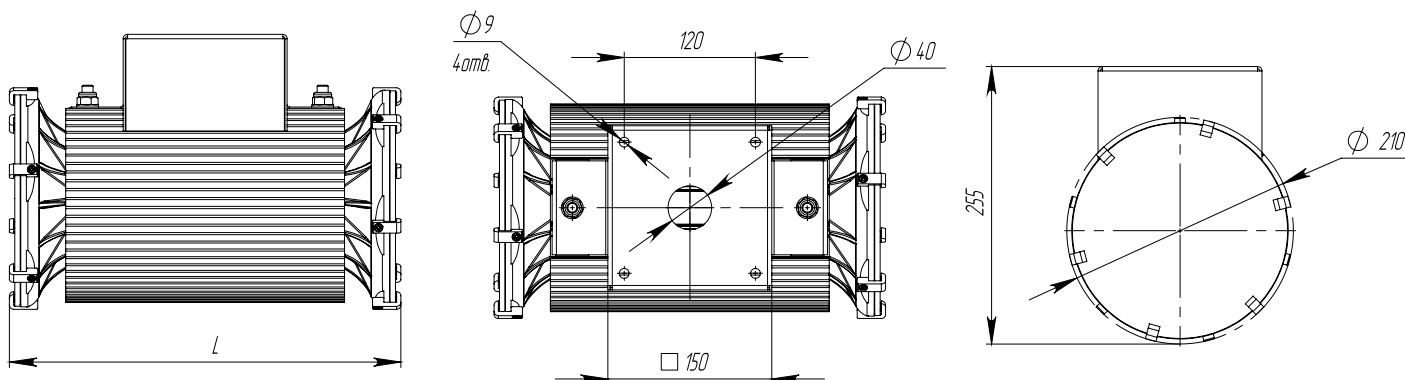


Габариты и монтаж

ДБУ 17-Х-Х-Х



ДБУ 01-Х-Х-Х, ДБУ 07-Х-Х-Х



Модификации серии ДБУ

Тип кривой силы света Г – глубокая 60°

Модификация	Потребляемая мощность в номинальном режиме, Вт	Световой поток светильника (Ta=25°C), Лм	Цветовая температура: К	Индекс цвето-передачи	Материал рассеивателя	Габаритные размеры светильника, мм	Масса светильника не более, кг
ДБУ 01-70-RGB-Г60	70	3500	RGB	DMX-512	ПММА+закаленное стекло	210x255x400	10
ДБУ 07-70-850-Г60	70	8400	4700 - 5300	Ra >80	ПММА+закаленное стекло	210x255x360	7
ДБУ 17-70-850-Г60	70	7856	4700 - 5300	Ra >80	ПММА+закаленное стекло	210x255x315	7,5
ДБУ 07-135-850-Г60	135	16460	4700 - 5300	Ra >80	ПММА+закаленное стекло	210x255x400	10
ДБУ 17-135-850-Г60	135	15390	4700 - 5300	Ra >80	ПММА+закаленное стекло	210x255x355	8,3

Тип кривой силы света Д – косинусная 120°

ДБУ 01-70-RGB-Д120	70	3500	RGB	DMX-512	закаленное стекло	210x255x400	10
ДБУ 07-70-850-Д120	70	8656	4700 - 5300	Ra >80	закаленное стекло	210x255x360	7
ДБУ 17-70-850-Д120	70	8094	4700 - 5300	Ra >80	закаленное стекло	210x255x315	7,5
ДБУ 07-135-850-Д120	135	17283	4700 - 5300	Ra >80	закаленное стекло	210x255x400	10
ДБУ 17-135-850-Д120	135	16160	4700 - 5300	Ra >80	закаленное стекло	210x255x355	8,3

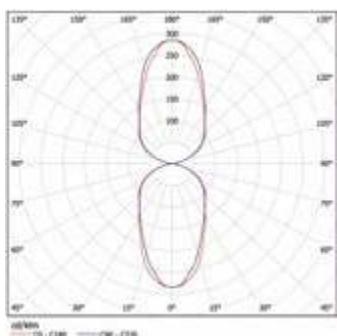
Тип кривой силы света К – концентрированная 15°

ДБУ 01-70-RGB-К15	70	3500	RGB	DMX-512	ПММА+закаленное стекло	210x255x400	10
ДБУ 07-70-850-К15	70	8211	4700 - 5300	Ra >80	ПММА+закаленное стекло	210x255x360	7
ДБУ 17-70-850-К15	70	7678	4700 - 5300	Ra >80	ПММА+закаленное стекло	210x255x315	7,5
ДБУ 07-135-850-К15	135	16118	4700 - 5300	Ra >80	ПММА+закаленное стекло	210x255x400	10
ДБУ 17-135-850-К15	135	15070	4700 - 5300	Ra >80	ПММА+закаленное стекло	210x255x355	8,3

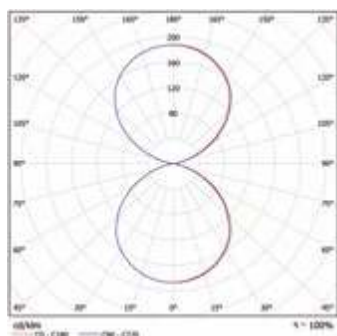
Тип кривой силы света К – концентрированная 30°

ДБУ 01-70-RGB-К30	70	3500	RGB	DMX-512	ПММА+закаленное стекло	210x255x400	10
ДБУ 07-70-850-К30	70	8176	4700 - 5300	Ra >80	ПММА+закаленное стекло	210x255x360	7
ДБУ 17-70-850-К30	70	7645	4700 - 5300	Ra >80	ПММА+закаленное стекло	210x255x315	7,5
ДБУ 07-135-850-К30	135	16323	4700 - 5300	Ra >80	ПММА+закаленное стекло	210x255x400	10
ДБУ 17-135-850-К30	135	15262	4700 - 5300	Ra >80	ПММА+закаленное стекло	210x255x355	8,3

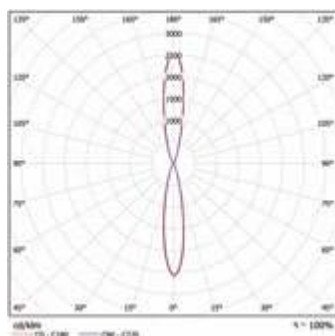
Г – глубокая 60°



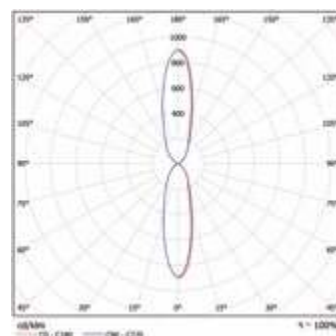
Д – косинусная 120°



К – концентрированная 15°



К – концентрированная 30°



Светодиодные светильники

ДПП



Назначение

Предназначены для освещения производственных, торговых, складских, спортивных и других помещений с высокими потолками.

Корпус

Сплав алюминия с анодированным и полимерным покрытием.

Оптика

Полиметилметакрилат, поликарбонат.

Источник света

Высокоэффективные светодиоды Nichia.



Освещение производственных цехов
ООО «Томский кабельный завод»

ФЕРЕКС

Светодиодные светильники серии ДПП

Технические характеристики

- Напряжение питающей сети: 176-264 В
- Частота питающей сети: 47-63 Гц
- Коэффициент мощности (cos φ): не менее 0,96
- Класс защиты от поражения электрическим током: I
- Производитель светодиодов: Nichia
- Пульсации светового потока не более: 1%
- Индекс цветопередачи: Ra > 80
- Цветовая температура: 4700 - 5300 К
- Степень защиты от воздействия окружающей среды: IP 66
- Температура эксплуатации: от -40 до +50 (доп. опция от -60 до +50) °С
- Вид климатического исполнения: У1 (доп. опция УХЛ1)
- Крепление: поворотный кронштейн
- Ресурс работы светильника: не менее 100 000 часов
- Заводская гарантия на светильник: 5 лет



Возможно применение во взрывоопасных зонах класса 1 и 2

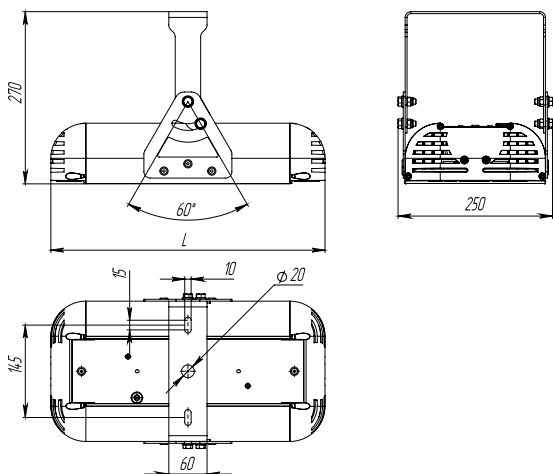
При взрывозащищенном исполнении в название модификации добавляются буквы "Ex", следующим образом: Ex-ДПП ХХ-ХХ-ХХ-ХХ. Полный список доступных модификаций уточняйте у менеджера.

Маркировка взрывозащиты:

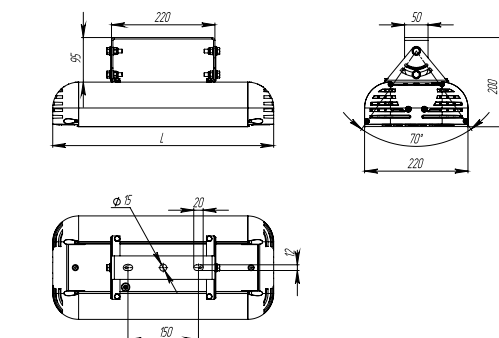
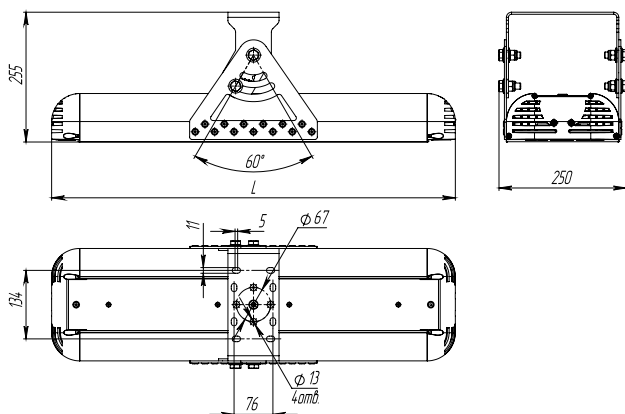
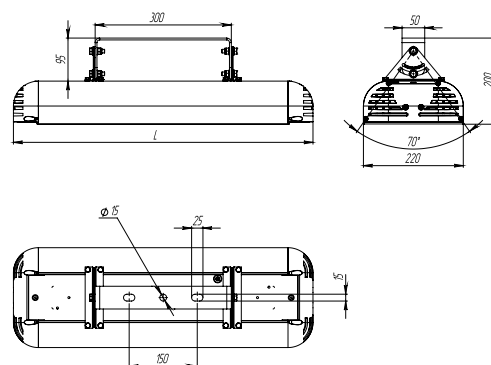
- для модификаций 52-90 Вт - 1Ex e mb II T4 Gb X /Ex tb mb IIIC T90° C Db X;
- для модификаций 91-182 Вт - 1Ex e mb II T4 Gb X /Ex tb mb IIIC T95° C Db X;
- для модификаций 183-260 Вт - 1Ex e mb II T4 Gb X /Ex tb mb IIIC T100° C Db X.

Габариты и монтаж

ДПП 07-Х-Х-Х



ДПП 17-Х-Х-Х

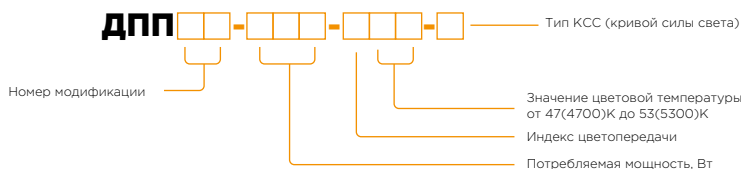
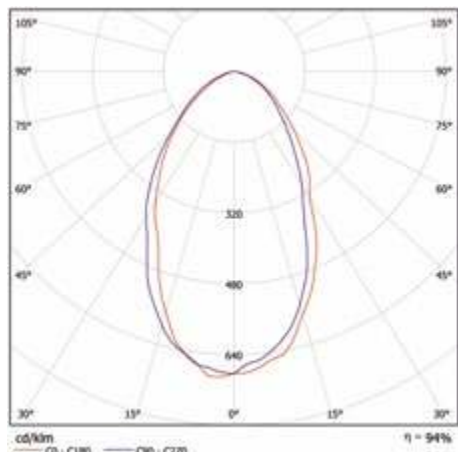


Модификации серии ДПП

Тип кривой силы света Г60 – глубокая 60°

Модификация	Потребляемая мощность в номинальном режиме, Вт	Световой поток светильника (Ta=25°C), Лм	Материал рассеивателя	Габаритные размеры светильника, мм	Масса светильника не более, кг
ДПП 07-68-850-Г60	68	9520	оптика ПММА	430x250x270	6,5
ДПП 17-68-850-Г60	68	9520	оптика ПММА	430x220x200	6,5
ДПП 07-78-850-Г60	78	9871	оптика ПММА	430x250x270	5,5
ДПП 17-78-850-Г60	78	9871	оптика ПММА	430x220x200	5,5
ДПП 07-85-850-Г60	85	11900	оптика ПММА	430x250x270	6,5
ДПП 17-85-850-Г60	85	11900	оптика ПММА	430x220x200	6,5
ДПП 07-100-850-Г60	100	14000	оптика ПММА	510x250x270	7,8
ДПП 17-100-850-Г60	100	14000	оптика ПММА	510x220x200	7,8
ДПП 07-104-850-Г60	104	13162	оптика ПММА	470x250x270	7,5
ДПП 17-104-850-Г60	104	13162	оптика ПММА	470x220x200	7,5
ДПП 07-130-850-Г60	130	16452	оптика ПММА	510x250x270	7,5
ДПП 17-130-850-Г60	130	16452	оптика ПММА	510x220x200	7,5
ДПП 07-137-850-Г60	137	19180	оптика ПММА	575x250x270	8,5
ДПП 17-137-850-Г60	137	19180	оптика ПММА	575x220x200	8,5
ДПП 07-156-850-Г60	156	19743	оптика ПММА	550x250x270	8,5
ДПП 17-156-850-Г60	156	19743	оптика ПММА	550x220x200	8,5
ДПП 07-170-850-Г60	170	23800	оптика ПММА	675x250x255	12
ДПП 17-170-850-Г60	170	23800	оптика ПММА	675x220x200	12
ДПП 07-182-850-Г60	182	23033	оптика ПММА	600x250x255	10
ДПП 17-182-850-Г60	182	23033	оптика ПММА	600x220x200	10
ДПП 07-200-850-Г60	200	28000	оптика ПММА	790x250x255	13,5
ДПП 17-200-850-Г60	200	28000	оптика ПММА	790x220x200	13,5
ДПП 07-208-850-Г60	208	26324	оптика ПММА	660x250x255	12
ДПП 17-208-850-Г60	208	26324	оптика ПММА	660x220x200	12
ДПП 07-234-850-Г60	234	29615	оптика ПММА	730x250x255	13
ДПП 17-234-850-Г60	234	29615	оптика ПММА	730x220x200	13
ДПП 07-260-850-Г60	260	32905	оптика ПММА	790x250x255	14
ДПП 17-260-850-Г60	260	32905	оптика ПММА	790x220x200	14

Г60 – глубокая 60°

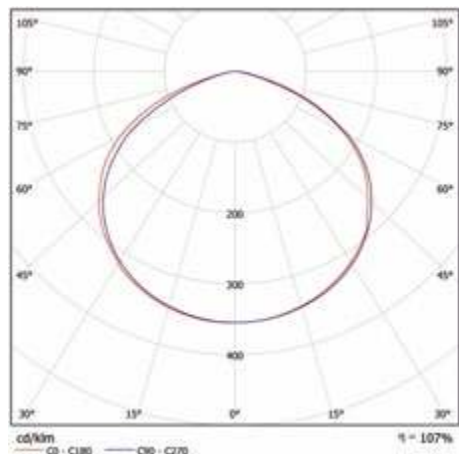


Модификации серии ДПП

Тип кривой силы света Д120 – косинусная 120°

Модификация	Потребляемая мощность в номинальном режиме, Вт	Световой поток светильника (Ta=25°C), Лм	Материал рассеивателя	Габаритные размеры светильника, мм	Масса светильника не более, кг
ДПП 07-68-850-Д120	68	9792	прозрачный ПК	430x250x270	6,5
ДПП 17-68-850-Д120	68	9792	прозрачный ПК	430x220x200	6,5
ДПП 07-78-850-Д120	78	10134	прозрачный ПК	430x250x270	5,5
ДПП 17-78-850-Д120	78	10134	прозрачный ПК	430x220x200	5,5
ДПП 07-85-850-Д120	85	12241	прозрачный ПК	430x250x270	6,5
ДПП 17-85-850-Д120	85	12241	прозрачный ПК	430x220x200	6,5
ДПП 07-100-850-Д120	100	14400	прозрачный ПК	510x250x270	7,8
ДПП 17-100-850-Д120	100	14400	прозрачный ПК	510x220x200	7,8
ДПП 07-104-850-Д120	104	13509	прозрачный ПК	470x250x270	7,5
ДПП 17-104-850-Д120	104	13509	прозрачный ПК	470x220x200	7,5
ДПП 07-130-850-Д120	130	16887	прозрачный ПК	510x250x270	7,5
ДПП 17-130-850-Д120	130	16887	прозрачный ПК	510x220x200	7,5
ДПП 07-137-850-Д120	137	19728	ПММА	575x250x270	8,5
ДПП 17-137-850-Д120	137	19728	ПММА	575x220x200	8,5
ДПП 07-156-850-Д120	156	20264	прозрачный ПК	550x250x270	8,5
ДПП 17-156-850-Д120	156	20264	прозрачный ПК	550x220x200	8,5
ДПП 07-170-850-Д120	170	24400	прозрачный ПК	675x250x255	12
ДПП 17-170-850-Д120	170	24400	прозрачный ПК	675x220x200	12
ДПП 07-182-850-Д120	182	23641	прозрачный ПК	600x250x255	10
ДПП 17-182-850-Д120	182	23641	прозрачный ПК	600x220x200	10
ДПП 07-200-850-Д120	200	28800	прозрачный ПК	790x250x255	13,5
ДПП 17-200-850-Д120	200	28800	прозрачный ПК	790x220x200	13,5
ДПП 07-208-850-Д120	208	27019	прозрачный ПК	660x250x255	12
ДПП 17-208-850-Д120	208	27019	прозрачный ПК	660x220x200	12
ДПП 07-234-850-Д120	234	30397	прозрачный ПК	730x250x255	13
ДПП 17-234-850-Д120	234	30397	прозрачный ПК	730x220x200	13
ДПП 07-260-850-Д120	260	33775	прозрачный ПК	790x250x255	14
ДПП 17-260-850-Д120	260	33775	прозрачный ПК	790x220x200	14

Д120 – косинусная 120°

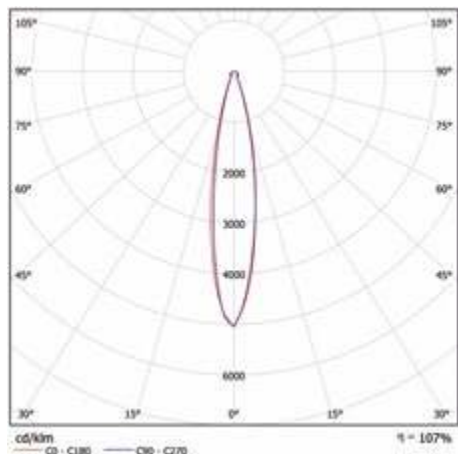


Модификации серии ДПП

Тип кривой силы света K15 – концентрированная 15°

Модификация	Потребляемая мощность в номинальном режиме, Вт	Световой поток светильника (Ta=25°C), Лм	Материал рассеивателя	Габаритные размеры светильника, мм	Масса светильника не более, кг
ДПП 07-68-850-K15	68	9316	оптика ПММА	430x250x270	6,5
ДПП 17-68-850-K15	68	9316	оптика ПММА	430x220x200	6,5
ДПП 07-78-850-K15	78	9940	оптика ПММА	430x250x270	5,5
ДПП 17-78-850-K15	78	9940	оптика ПММА	430x220x200	5,5
ДПП 07-85-850-K15	85	11646	оптика ПММА	430x250x270	6,5
ДПП 17-85-850-K15	85	11646	оптика ПММА	430x220x200	6,5
ДПП 07-100-850-K15	100	13699	оптика ПММА	510x250x270	7,8
ДПП 17-100-850-K15	100	13699	оптика ПММА	510x220x200	7,8
ДПП 07-104-850-K15	104	13253	оптика ПММА	470x250x270	7,5
ДПП 17-104-850-K15	104	13253	оптика ПММА	470x220x200	7,5
ДПП 07-130-850-K15	130	16566	оптика ПММА	510x250x270	7,5
ДПП 17-130-850-K15	130	16566	оптика ПММА	510x220x200	7,5
ДПП 07-137-850-K15	137	18769	оптика ПММА	575x250x270	8,5
ДПП 17-137-850-K15	137	18769	оптика ПММА	575x220x200	8,5
ДПП 07-156-850-K15	156	19879	оптика ПММА	550x250x270	8,5
ДПП 17-156-850-K15	156	19879	оптика ПММА	550x220x200	8,5
ДПП 07-170-850-K15	170	23290	оптика ПММА	675x250x255	12
ДПП 17-170-850-K15	170	23290	оптика ПММА	675x220x200	12
ДПП 07-182-850-K15	182	23192	оптика ПММА	600x250x255	10
ДПП 17-182-850-K15	182	23192	оптика ПММА	600x220x200	10
ДПП 07-200-850-K15	200	27400	оптика ПММА	790x250x255	13,5
ДПП 17-200-850-K15	200	27400	оптика ПММА	790x220x200	13,5
ДПП 07-208-850-K15	208	26506	оптика ПММА	660x250x255	12
ДПП 17-208-850-K15	208	26506	оптика ПММА	660x220x200	12
ДПП 07-234-850-K15	234	29819	оптика ПММА	730x250x255	13
ДПП 17-234-850-K15	234	29819	оптика ПММА	730x220x200	13
ДПП 07-260-850-K15	260	33132	оптика ПММА	790x250x255	14
ДПП 17-260-850-K15	260	33132	оптика ПММА	790x220x200	14

K15 – концентрированная 15°

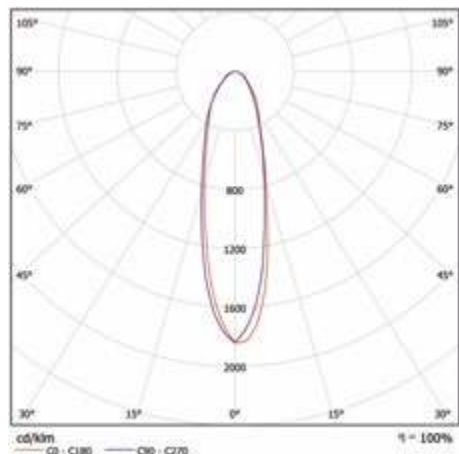


Модификации серии ДПП

Тип кривой силы света К30 – концентрированная 30°

Модификация	Потребляемая мощность в номинальном режиме, Вт	Световой поток светильника (Ta=25°C), Лм	Материал рассеивателя	Габаритные размеры светильника, мм	Масса светильника не более, кг
ДПП 07-68-850-К30	68	9452	оптика ПММА	430x250x270	6,5
ДПП 17-68-850-К30	68	9452	оптика ПММА	430x220x200	6,5
ДПП 07-78-850-К30	78	10101	оптика ПММА	430x250x270	5,5
ДПП 17-78-850-К30	78	10101	оптика ПММА	430x220x200	5,5
ДПП 07-85-850-К30	85	11815	оптика ПММА	430x250x270	6,5
ДПП 17-85-850-К30	85	11815	оптика ПММА	430x220x200	6,5
ДПП 07-100-850-К30	100	13900	оптика ПММА	510x250x270	7,8
ДПП 17-100-850-К30	100	13900	оптика ПММА	510x220x200	7,8
ДПП 07-104-850-К30	104	13428	оптика ПММА	470x250x270	7,5
ДПП 17-104-850-К30	104	13428	оптика ПММА	470x220x200	7,5
ДПП 07-130-850-К30	130	16835	оптика ПММА	510x250x270	7,5
ДПП 17-130-850-К30	130	16835	оптика ПММА	510x220x200	7,5
ДПП 07-137-850-К30	137	19043	оптика ПММА	575x250x270	8,5
ДПП 17-137-850-К30	137	19043	оптика ПММА	575x220x200	8,5
ДПП 07-156-850-К30	156	20203	оптика ПММА	550x250x270	8,5
ДПП 17-156-850-К30	156	20203	оптика ПММА	550x220x200	8,5
ДПП 07-170-850-К30	170	23630	оптика ПММА	675x250x255	12
ДПП 17-170-850-К30	170	23630	оптика ПММА	675x220x200	12
ДПП 07-182-850-К30	182	23570	оптика ПММА	600x250x255	10
ДПП 17-182-850-К30	182	23570	оптика ПММА	600x220x200	10
ДПП 07-200-850-К30	200	27800	оптика ПММА	790x250x255	13,5
ДПП 17-200-850-К30	200	27800	оптика ПММА	790x220x200	13,5
ДПП 07-208-850-К30	208	26936	оптика ПММА	660x250x255	12
ДПП 17-208-850-К30	208	26936	оптика ПММА	660x220x200	12
ДПП 07-234-850-К30	234	30303	оптика ПММА	730x250x255	13
ДПП 17-234-850-К30	234	30303	оптика ПММА	730x220x200	13
ДПП 07-260-850-К30	260	33671	оптика ПММА	790x250x255	14
ДПП 17-260-850-К30	260	33671	оптика ПММА	790x220x200	14

К30 – концентрированная 30°



Модификации серии ДПП

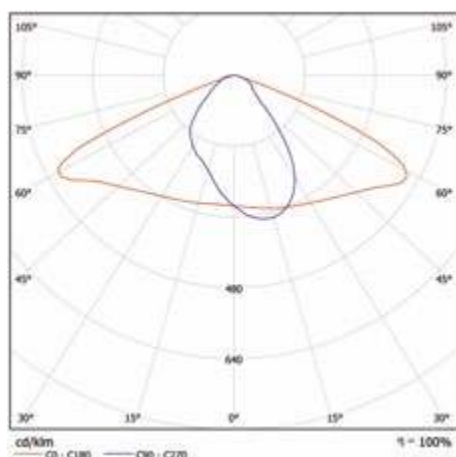
Тип кривой силы света Ш2 – широкая

Модификация	Потребляемая мощность в номинальном режиме, Вт	Световой поток светильника (Ta=25°C), Лм	Материал рассеивателя	Габаритные размеры светильника, мм	Масса светильника не более, кг
ДПП 07-68-850-Ш2	68	9617	оптика ПММА	430x250x270	6,5
ДПП 07-78-850-Ш2	78	9790	оптика ПММА	430x250x270	5,5
ДПП 07-85-850-Ш2	85	12022	оптика ПММА	430x250x270	6,5
ДПП 07-100-850-Ш2	100	13999	оптика ПММА	510x250x270	7,8
ДПП 07-104-850-Ш2	104	13054	оптика ПММА	470x250x270	7,5
ДПП 07-130-850-Ш2	130	16317	оптика ПММА	510x250x270	7,5
ДПП 07-137-850-Ш2	137	19180	оптика ПММА	575x250x270	8,5
ДПП 07-156-850-Ш2	156	19581	оптика ПММА	550x250x270	8,5
ДПП 07-170-850-Ш2	170	23799	оптика ПММА	675x250x255	12
ДПП 07-182-850-Ш2	182	22844	оптика ПММА	600x250x255	10
ДПП 07-200-850-Ш2	200	27999	оптика ПММА	790x250x255	13,5
ДПП 07-208-850-Ш2	208	26107	оптика ПММА	660x250x255	12
ДПП 07-234-850-Ш2	234	29371	оптика ПММА	730x250x255	13
ДПП 07-260-850-Ш2	260	32634	оптика ПММА	790x250x255	14

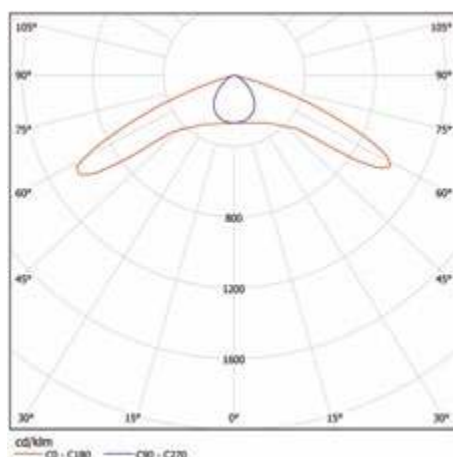
Тип кривой силы света Ш3 – широкая

ДПП 07-68-850-Ш3	68	9520	оптика ПММА	430x250x270	6,5
ДПП 07-78-850-Ш3	78	9677	оптика ПММА	430x250x270	5,5
ДПП 07-85-850-Ш3	85	11900	оптика ПММА	430x250x270	6,5
ДПП 07-100-850-Ш3	100	14000	оптика ПММА	510x250x270	7,8
ДПП 07-104-850-Ш3	104	12903	оптика ПММА	470x250x270	7,5
ДПП 07-130-850-Ш3	130	16129	оптика ПММА	510x250x270	7,5
ДПП 07-137-850-Ш3	137	19180	оптика ПММА	575x250x270	8,5
ДПП 07-156-850-Ш3	156	19354	оптика ПММА	550x250x270	8,5
ДПП 07-170-850-Ш3	170	23800	оптика ПММА	675x250x255	12
ДПП 07-182-850-Ш3	182	22580	оптика ПММА	600x250x255	10
ДПП 07-200-850-Ш3	200	28000	оптика ПММА	790x250x255	13,5
ДПП 07-208-850-Ш3	208	25806	оптика ПММА	660x250x255	12
ДПП 07-234-850-Ш3	234	29031	оптика ПММА	730x250x255	13
ДПП 07-260-850-Ш3	260	32257	оптика ПММА	790x250x255	14

Ш2 – широкая



Ш3 – широкая



Светодиодные светильники

FBL



Назначение

Предназначены для освещения объектов ЖКХ, промышленного, складского и торгового освещения, а также для наружного освещения различных объектов.

Корпус

Сплав алюминия (с анодированным и полимерным покрытием).

Оптика

Полиметилметакрилат.

Источник света

Высокоэффективные светодиоды Nichia.



Освещение входных зон
многоквартирных домов

ФЕРЕКС

Светодиодные светильники серии FBL

Технические характеристики

Напряжение питающей сети: 176-264 В
 Частота питающей сети: 47-63 Гц
 Коэффициент мощности (cos φ): не менее 0,96
 Класс защиты от поражения электрическим током: I
 Производитель светодиодов: Nichia
 Пульсации светового потока не более: 1%
 Индекс цветопередачи: Ra > 80
 Цветовая температура: 4700 - 5300 К
 Степень защиты от воздействия окружающей среды: IP 65
 Температура эксплуатации: от -40 до +50 °С
 Вид климатического исполнения: У1
 Крепление: поворотный кронштейн
 Ресурс работы светильника: не менее 100 000 часов
 Заводская гарантия на светильник: 5 лет



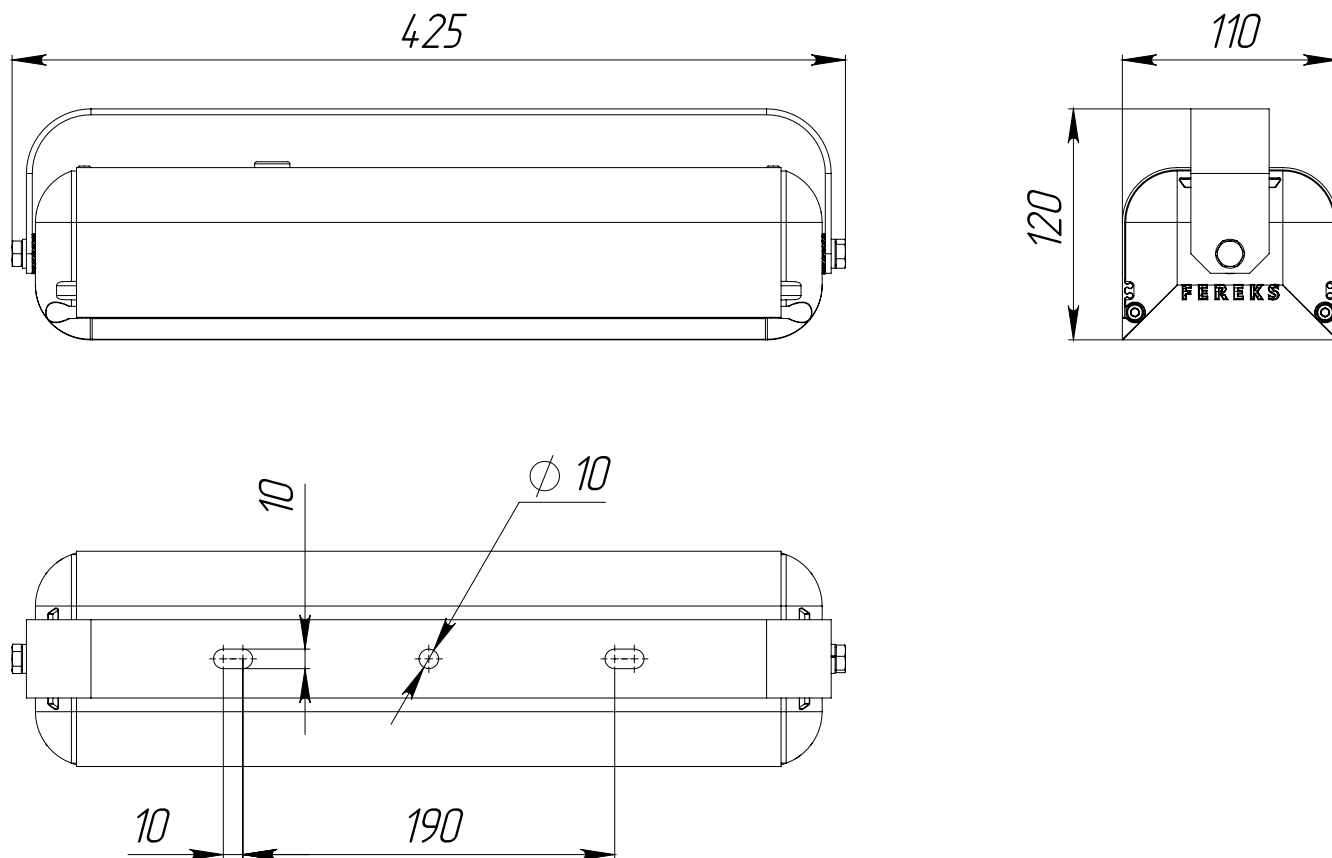
Возможно применение во взрывоопасных зонах класса 1 и 2

При взрывозащищенном исполнении в название модификации добавляются буквы "Ex", следующим образом: Ex-FBL XX-XX-XX-XX. Полный список доступных модификаций уточняйте у менеджера.

Маркировка взрывозащиты:

для модификаций 26-52 Вт - IEx e mb II T4 Gb X / Ex tb mb IIIC T85° C Db X.

Габариты и монтаж



Модификации серии FBL

Тип кривой силы света Г - глубокая 60°

Модификация	Потребляемая мощность в номинальном режиме, Вт	Световой поток светильника (Ta=25°C), Лм	Материал рассеивателя	Габаритные размеры светильника, мм	Масса светильника не более, кг
FBL 07-35-850-Г60	35	4637	ПММА	425x110x120	3
FBL 07-52-850-Г60	52	6890	ПММА	425x110x120	3

Тип кривой силы света Д - косинусная 120°

FBL 07-35-850-Д120	35	4952	прозрачный ПК	425x110x120	3
FBL 07-52-850-Д120	52	7357	прозрачный ПК	425x110x120	3

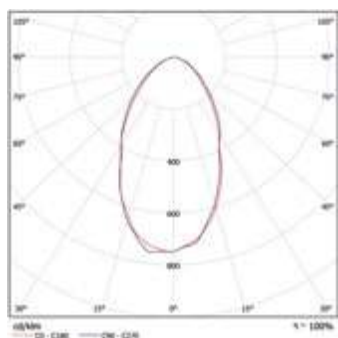
Тип кривой силы света К - концентрированная 15°

FBL 07-35-850-К15	35	4543	ПММА	425x110x120	3
FBL 07-52-850-К15	52	6749	ПММА	425x110x120	3

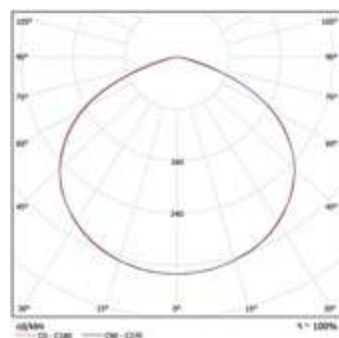
Тип кривой силы света К - концентрированная 30°

FBL 07-35-850-К30	35	4655	ПММА	425x110x120	3
FBL 07-52-850-К30	52	6916	ПММА	425x110x120	3

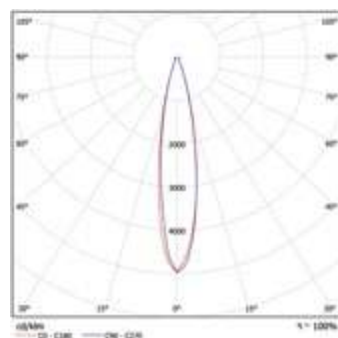
Г - глубокая 60°



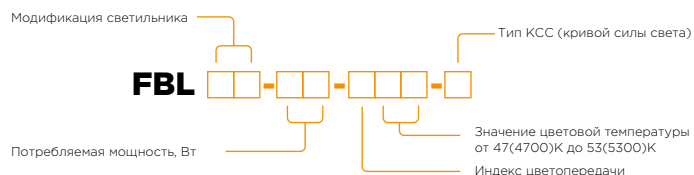
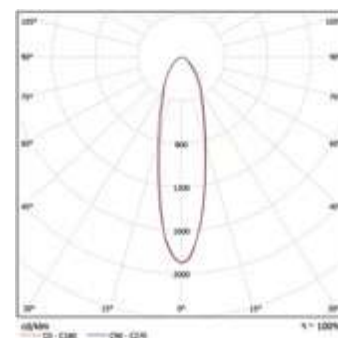
Д - косинусная 120°



К - концентрированная 15°



К - концентрированная 30°



Светодиодный светильник

FDVV



Назначение

Предназначены для освещения лестничных пролетов, туалетных комнат, подсобных помещений офисно-административных зданий.

Корпус

Сплав алюминия с полимерным покрытием.

Оптика

Поликарбонат.

Источник света

Высокоэффективные светодиоды Nichia.



Освещение подъезда жилого дома

ФЕРЕКС

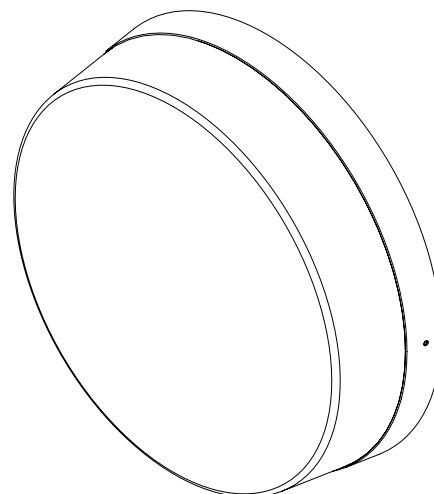
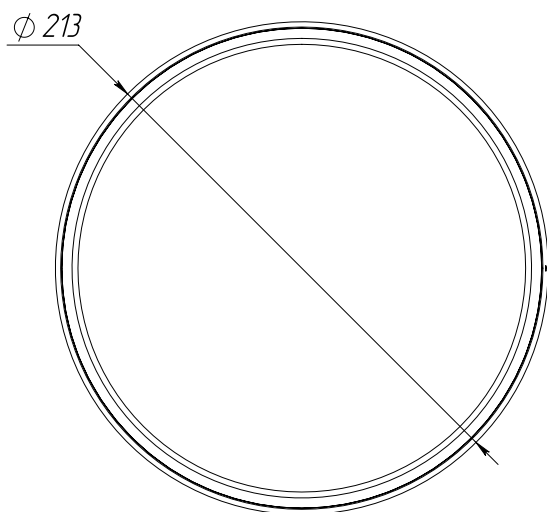
Светодиодный светильник серии FDBV

Технические характеристики

Напряжение питающей сети: 176 - 264 AC
Частота питающей сети: 47-63 Гц
Коэффициент мощности (cos φ): не менее 0,96
Класс защиты от поражения электрическим током: I
Производитель светодиодов: Nichia
Пульсации светового потока не более: 5%
Индекс цветопередачи: Ra > 80
Цветовая температура: 4700 - 5300 К
Степень защиты от воздействия окружающей среды: IP 65
Температура эксплуатации: -40 до +40 °С
Вид климатического исполнения: У2
Крепление: накладное
Ресурс работы светильника: не менее 100 000 часов
Заводская гарантия на светильник: 5 лет



Габариты и монтаж

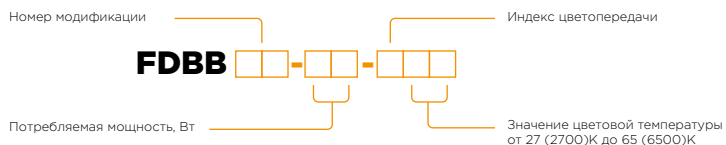
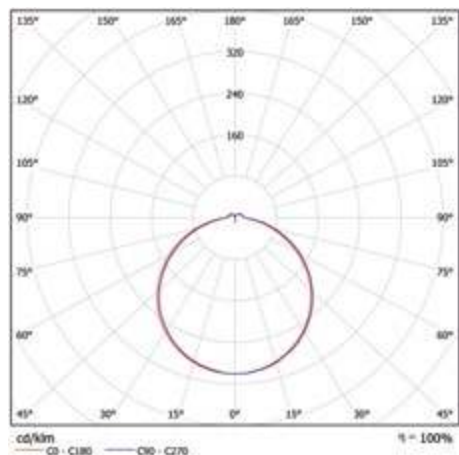


Модификации серии FDBB

Тип кривой силы света Д – косинусная 120°

Модификация	Потребляемая мощность в номинальном режиме, Вт	Световой поток светильника (Ta=25°C), Лм	Габаритные размеры светильника, мм	Масса светильника не более, кг
FDBB 01-17-850	17	1961	Ø213x64	1,2

Д – косинусная 120°



Взрывозащищенный светодиодный светильник

EX-FTN



Назначение

Предназначены для освещения помещений с высоким уровнем взрывоопасности. Имеет класс взрывозащиты 1 и 2.

Корпус

Сплав алюминия с полимерным покрытием. Самый компактный взрывозащищенный светильник ФЕРЕКС.

Оптика

Оптический силикон и закаленное стекло.

Источник света

Высокоэффективные светодиоды Citizen.



Освещение взрывоопасного объекта

ФЕРЕКС

Взрывозащищенный светильник серии Ex-FTN

Технические характеристики

Напряжение питающей сети: 176-264 В
 Частота питающей сети: 47-63 Гц
 Коэффициент мощности (cos φ): не менее 0,96
 Класс защиты от поражения электрическим током: I
 Производитель светодиодов: Citizen
 Индекс цветопередачи: Ra > 80
 Цветовая температура: 4700 - 5300 К
 Степень защиты от воздействия окружающей среды: IP 66
 Температура эксплуатации: от -40 до +50 °С
 Вид климатического исполнения: У1
 Ресурс работы светильника: не менее 100 000 часов
 Заводская гарантия на светильник: 5 лет



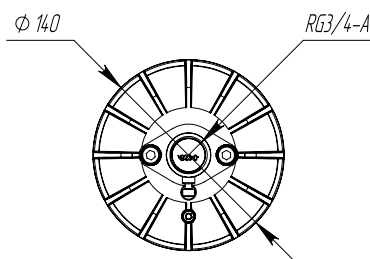
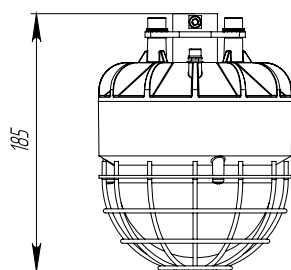
Возможно применение во взрывоопасных зонах класса 1 и 2

Маркировка взрывозащиты:

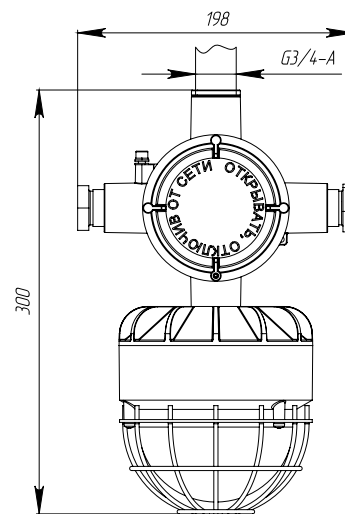
1Ex d IIC T6 Gb X / Ex tb IIIC T85° C Db X.

Габариты и монтаж

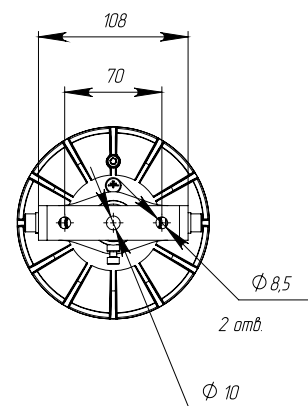
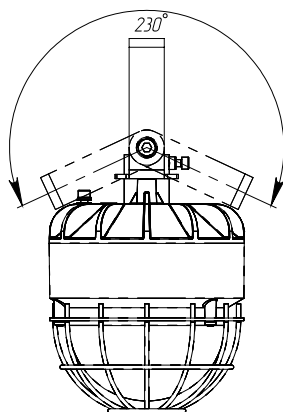
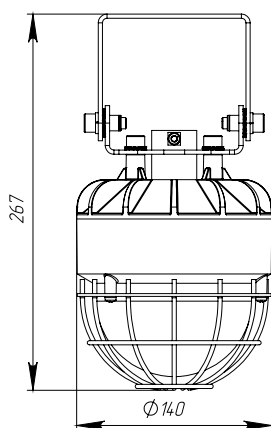
Ex-FTN 01-30-50



Ex-FTN 02-30-50



Ex-FTN 03-30-50

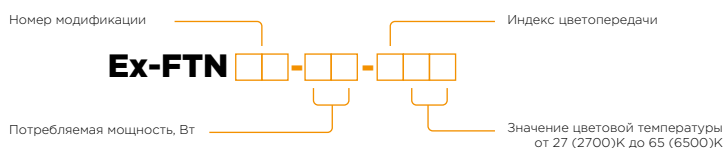
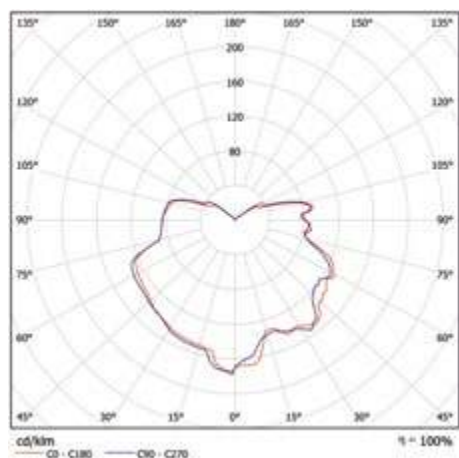


Модификации серии Ex-FTN

Тип кривой силы света Специальная 180°

Модификация	Потребляемая мощность в номинальном режиме, Вт	Световой поток светильника (Ta=25°C), Лм	Крепление	Габаритные размеры светильника, мм	Масса светильника не более, кг
Ex-FTN 01-30-50	30	3399	подвесное	Ø140x185	4
Ex-FTN 02-30-50	30	3399	труба с резьбой 3/4	Ø140x185	4,5
Ex-FTN 03-30-50	30	3399	поворотный кронштейн	Ø140x267	4,5

Специальная 180°



Светодиодный прожектор

FFL



Назначение

Предназначены для освещения стадионов, строительных, логистических и промышленных комплексов, наружной территории предприятий, торговых центров, а также освещения с мачт (паркинги, аэропорты).

Корпус

Сплав алюминия с полимерным покрытием. Повышенная механическая прочность светильника.

Оптика

Специально разработанная оптика позволяет эффективно распределить световой поток. Исполнение с индексом цветопередачи $Ra > 90$.

Источник света

Высокоэффективные светодиоды Nichia, Seoul Semiconductor.



Освещение парковки строительного гипермаркета, г. Казань

ФЕРЕКС

Светодиодный прожектор FFL

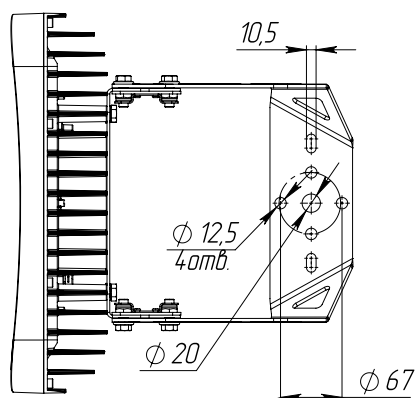
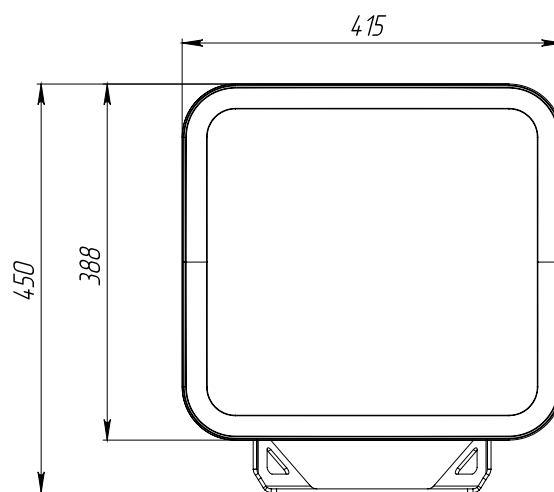
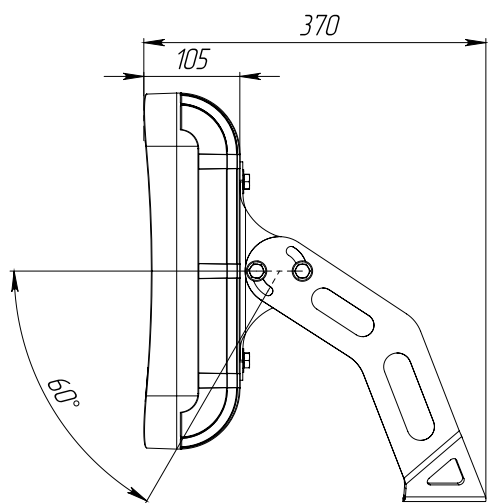
Технические характеристики

Напряжение питающей сети: 176 - 264 В
Частота питающей сети: 47-63 Гц
Кэффициент мощности ($\cos \phi$): не менее 0,96
Класс защиты от поражения электрическим током: I
Производитель светодиодов: Nichia
Пульсации светового потока не более: 1%
Степень защиты от воздействия окружающей среды: IP 66
Температура эксплуатации: от -40 до +50 (доп. опция от -60 до +50) °С
Вид климатического исполнения: У1 (доп. опция УХЛ 1)
Крепление: поворотный кронштейн
Ресурс работы светильника: не менее 100 000 часов
Заводская гарантия на светильник: 5 лет



Габариты и монтаж

Монтаж на опору (столб, верхнее основание) при помощи кронштейна.
Поворотный кронштейн позволяет проводить регулировку угла наклона светильника в пределах от 0 до 60°.



Модификации FFL

Тип кривой силы света А – ассиметричная

Модификация	Потребляемая мощность в номинальном режиме, Вт	Световой поток светильника (Ta=25°C), Лм	Цветовая температура: К	Индекс цветопередачи	Габаритные размеры светильника, мм	Масса светильника не более, кг
FFL 03-230-850-A	230	32237	4700 – 5300	Ra >80	415x450x370	12,8

Тип кривой силы света C120 – косинусная

Модификация	Потребляемая мощность в номинальном режиме, Вт	Световой поток светильника (Ta=25°C), Лм	Цветовая температура: К	Индекс цветопередачи	Габаритные размеры светильника, мм	Масса светильника не более, кг
FFL 03-230-850-A	230	33248	4700 – 5300	Ra >80	415x450x370	12,8

Тип кривой силы света F15 – концентрированная

Модификация	Потребляемая мощность в номинальном режиме, Вт	Световой поток светильника (Ta=25°C), Лм	Цветовая температура: К	Индекс цветопередачи	Габаритные размеры светильника, мм	Масса светильника не более, кг
FFL 03-230-850-A	230	31906	4700 – 5300	Ra >80	415x450x370	12,8

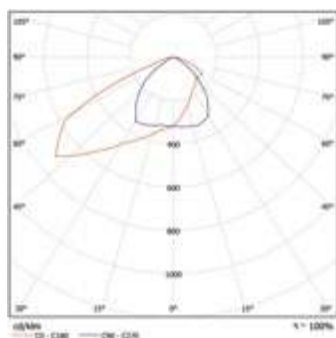
Тип кривой силы света F30 – концентрированная

Модификация	Потребляемая мощность в номинальном режиме, Вт	Световой поток светильника (Ta=25°C), Лм	Цветовая температура: К	Индекс цветопередачи	Габаритные размеры светильника, мм	Масса светильника не более, кг
FFL 03-230-850-A	230	31970	4700 – 5300	Ra >80	415x450x370	12,8

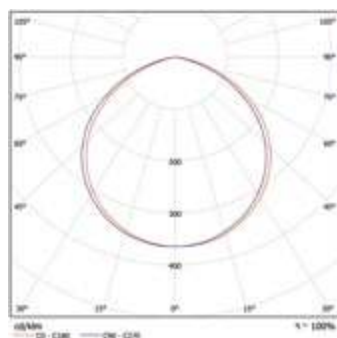
Тип кривой силы света D60 – глубокая

Модификация	Потребляемая мощность в номинальном режиме, Вт	Световой поток светильника (Ta=25°C), Лм	Цветовая температура: К	Индекс цветопередачи	Габаритные размеры светильника, мм	Масса светильника не более, кг
FFL 03-230-850-A	230	31836	4700 – 5300	Ra >80	415x450x370	12,8

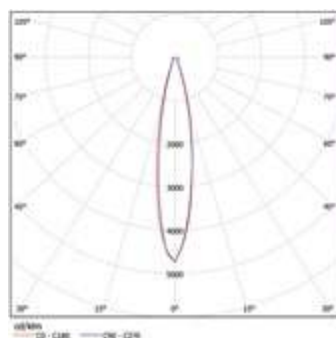
А – ассиметричная



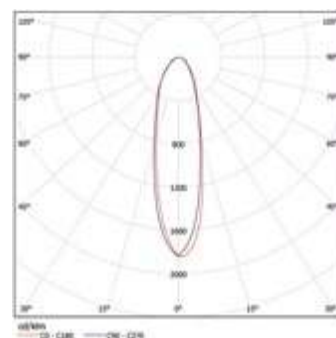
C120 – косинусная 120°



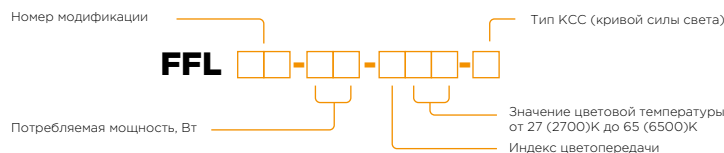
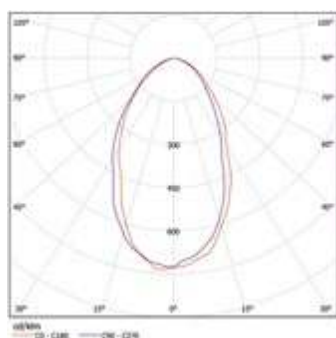
F15 – концентрированная 15°



F30 – концентрированная 30°



D60 – глубокая 60°



Светодиодный прожектор FFL

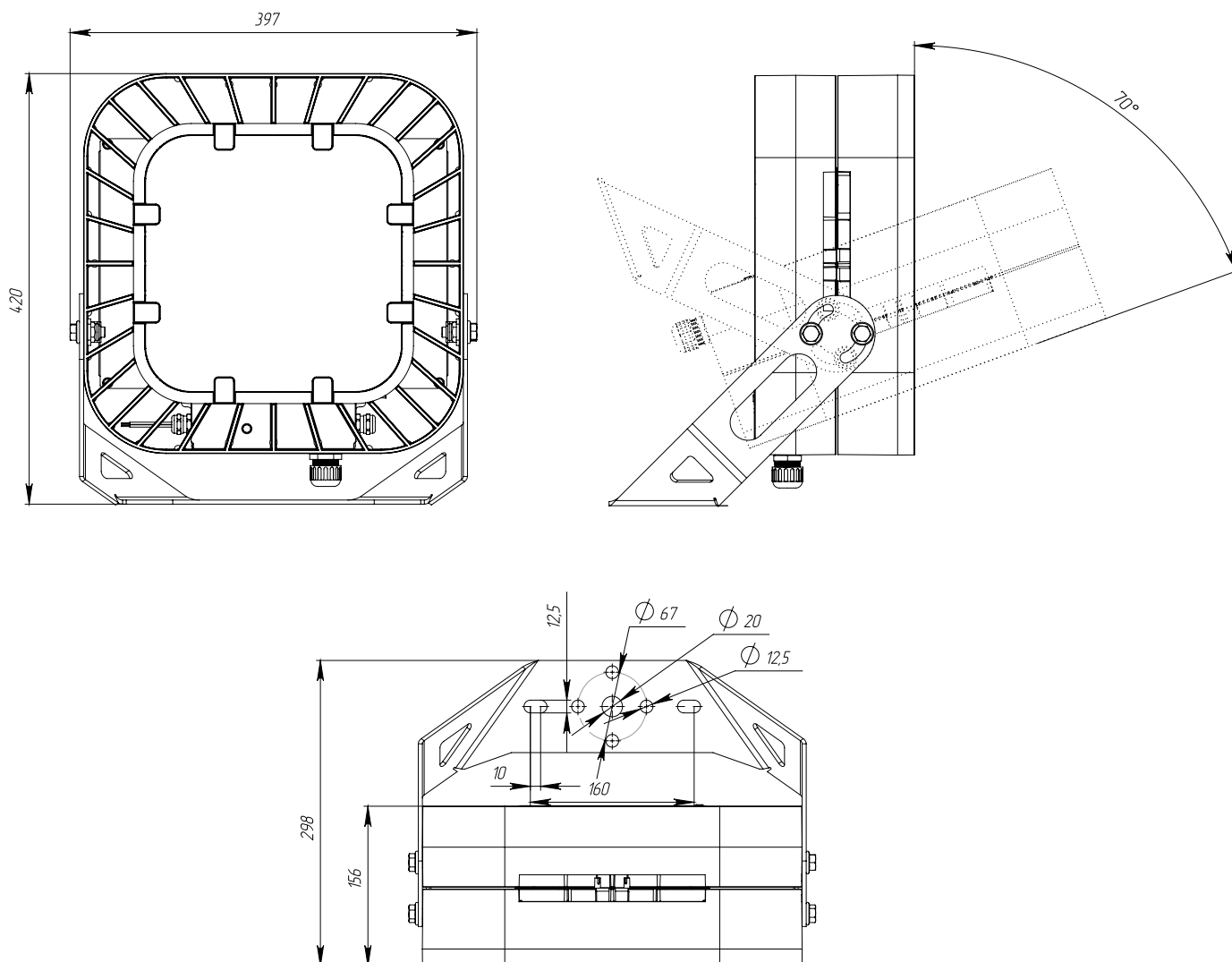
Технические характеристики

Напряжение питающей сети: 176 - 264 В
 Частота питающей сети: 47-63 Гц
 Коэффициент мощности (cos φ): не менее 0,96
 Класс защиты от поражения электрическим током: I
 Производитель светодиодов: Seoul Semiconductor
 Пульсации светового потока не более: 1%
 Степень защиты от воздействия окружающей среды: IP 66
 Температура эксплуатации: от -40 до +50 (доп. опция от -60 до +50) °C
 Вид климатического исполнения: У1 (доп. опция УХЛ 1)
 Крепление: поворотный кронштейн
 Ресурс работы светильника: не менее 100 000 часов
 Заводская гарантия на светильник: 5 лет



Габариты и монтаж

Монтаж на опору (столб, верхнее основание) при помощи кронштейна.
 Поворотный кронштейн позволяет проводить регулировку угла наклона светильника в пределах от 0 до 70°.



Модификации FFL

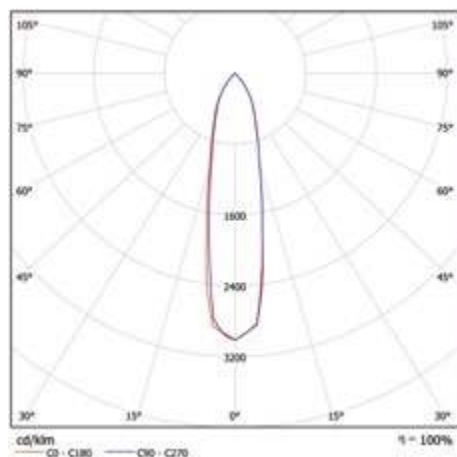
Тип кривой силы света F20 – концентрированная 20°

Модификация	Потребляемая мощность в номинальном режиме, Вт	Световой поток светильника (Ta=25°C), Лм	Цветовая температура: К	Индекс цветопередачи	Габаритные размеры светильника, мм	Масса светильника не более, кг
FFL 06-460-750-F20	460	61061	4700 – 5300	Ra >70	420x400x300	15
FFL 06-460-957-F20	460	50601	5300 – 6000	Ra >90	420x400x300	15

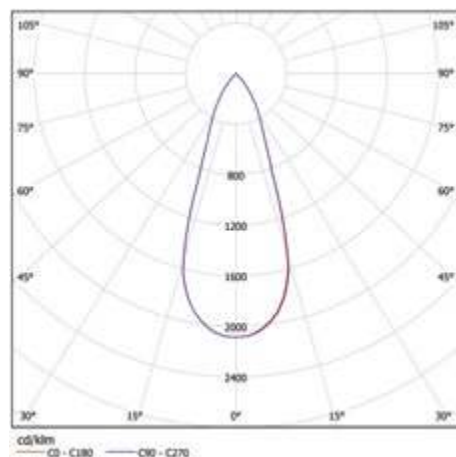
Тип кривой силы света F40 – концентрированная 40°

FFL 06-460-750-F40	460	61276	4700 – 5300	Ra >70	420x400x300	15
FFL 06-460-957-F40	460	50784	5300 – 6000	Ra >90	420x400x300	15

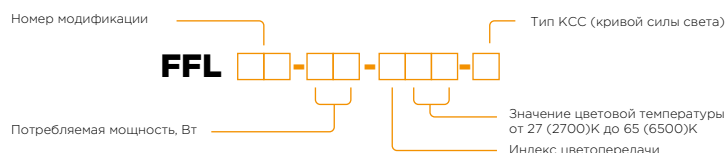
F20 – концентрированная 20°



F40 – концентрированная 40°



Исполнение с высоким индексом цветопередачи Ra>90 и цветовой температурой 5700 К. Такие показатели позволяют создавать равномерное контрастное освещение, максимально комфортное не только для проведения спортивных мероприятий, но и для телетрансляций. Для освещения открытых пространств разработана модификация с Ra>70 при 5000 К.



Светодиодный светильник

FLA



Назначение

Предназначены для освещения автомагистралей, улиц, площадей, кварталов, наружного освещения различных объектов.

Корпус

Сплав алюминия с полимерным покрытием.

Оптика

Полиметилметакрилат и закаленное стекло.

Источник света

Высокоэффективные светодиоды Nichia.



Освещение трасс и населенных пунктов
в Республике Татарстан

ФЕРЕКС

Светодиодный светильник серии FLA

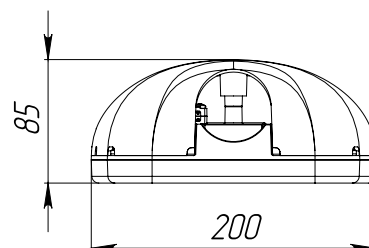
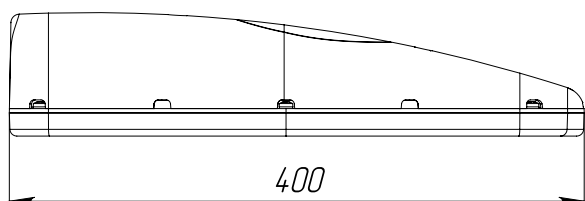
Технические характеристики

Напряжение питающей сети: 176-264 В
Частота питающей сети: 47-63 Гц
Кэффициент мощности (cos φ): не менее 0,96
Класс защиты от поражения электрическим током: I
Производитель светодиодов: Nichia
Пульсации светового потока не более: 1%
Индекс цветопередачи: Ra > 80/70
Цветовая температура: 4700 - 5300 К
Степень защиты от воздействия окружающей среды: IP 66
Температура эксплуатации: от -40 до +50 (доп. опция от -60 до +50) °С
Вид климатического исполнения: У1 (доп. опция УХЛ 1)
Крепление: консольное, Ø трубы 50 мм
Ресурс работы светильника: не менее 100 000 часов
Заводская гарантия на светильник: 5 лет

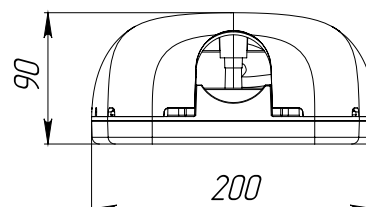
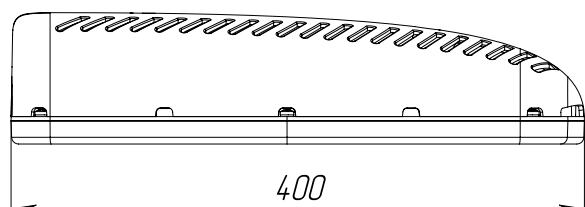


Габариты и монтаж

FLA 02-55-X-X



FLA 19-45-X-X



Модификации серии FLA

Тип кривой силы света W – широкая боковая

Модификация	Потребляемая мощность в номинальном режиме, Вт	Световой поток светильника (Ta=25°C), Лм	Габаритные размеры светильника, мм	Масса светильника не более, кг
FLA19-45-850-W	45	6210	400x200x90	4,3

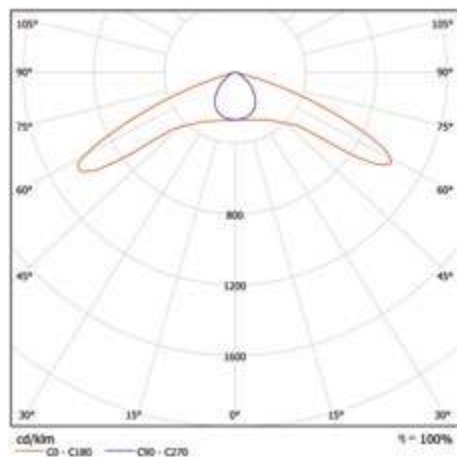
Тип кривой силы света WL – широкая боковая

Модификация	Потребляемая мощность в номинальном режиме, Вт	Световой поток светильника (Ta=25°C), Лм	Габаритные размеры светильника, мм	Масса светильника не более, кг
FLA19-45-850-WL	45	6280	400x200x90	4,3
FLA02-55-850-WL	55	7700	400x200x85	3,3

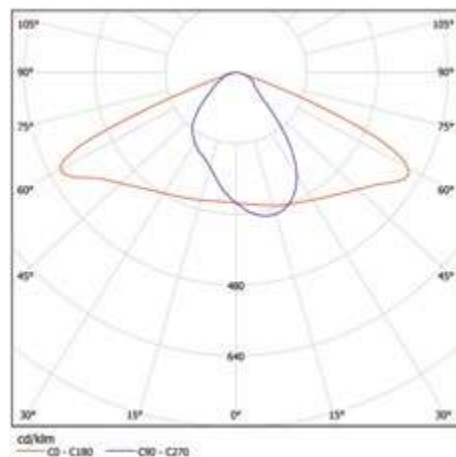
Тип кривой силы света WA – широкая осевая

Модификация	Потребляемая мощность в номинальном режиме, Вт	Световой поток светильника (Ta=25°C), Лм	Габаритные размеры светильника, мм	Масса светильника не более, кг
FLA29-45-740-WA	45	7650	400x200x85	3,3

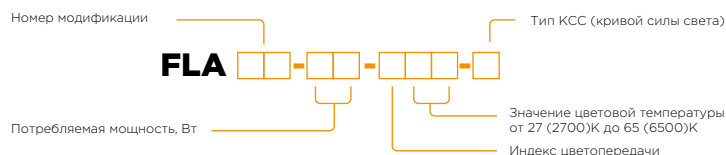
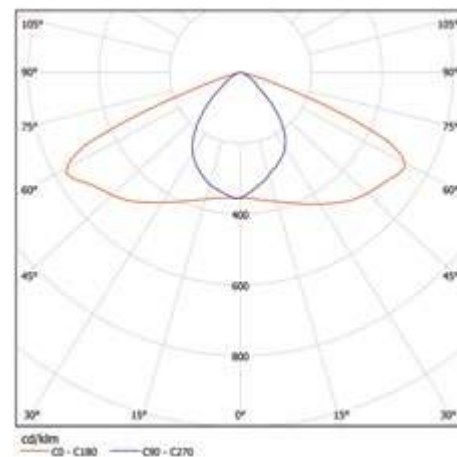
W – широкая боковая



WL – широкая боковая



WA – широкая осевая



Светодиодный светильник серии FLA

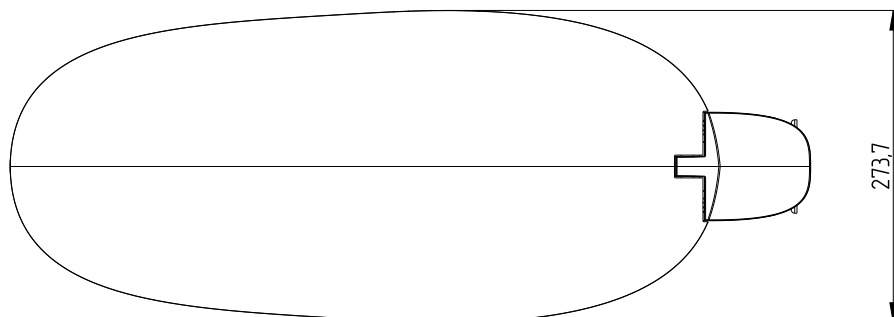
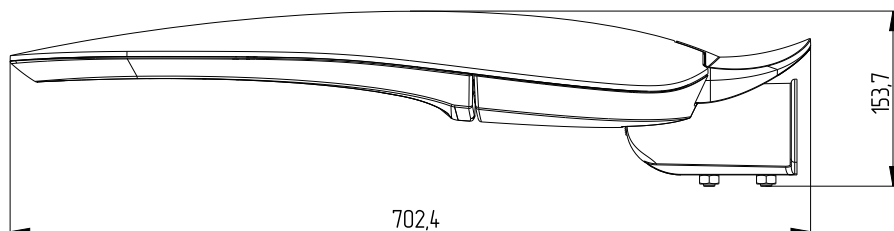
Технические характеристики

Напряжение питающей сети: 176-264 В
Частота питающей сети: 47-63 Гц
Коэффициент мощности (cos φ): не менее 0,96
Класс защиты от поражения электрическим током: I
Производитель светодиодов: Nichia
Пульсации светового потока не более: 1%
Индекс цветопередачи: Ra > 80/70
Цветовая температура: 4700 - 5300 К
Степень защиты от воздействия окружающей среды: IP 66
Температура эксплуатации: от -40 до +50 (доп. опция от -60 до +50) °С
Вид климатического исполнения: У1 (доп. опция УХЛ 1)
Крепление: консольное, Ø трубы 50 мм
Ресурс работы светильника: не менее 100 000 часов
Заводская гарантия на светильник: 5 лет



Габариты и монтаж

FLA 15-X-X-X



Модификации серии FLA

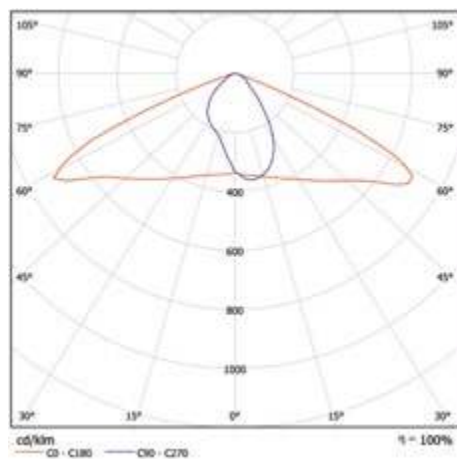
Тип кривой силы света WL – широкая боковая

Модификация	Потребляемая мощность в номинальном режиме, Вт	Световой поток светильника (Ta=25°C), Лм	Габаритные размеры светильника, мм	Масса светильника не более, кг
FLA15-50-850-WL	50	7450	702x275x155	6,7
FLA15-90-850-WL	90	12640	702x275x155	8,2

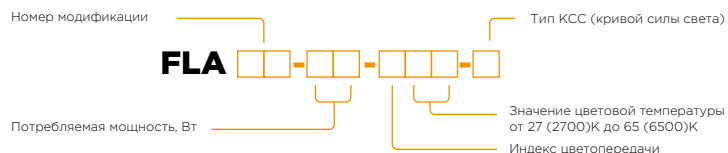
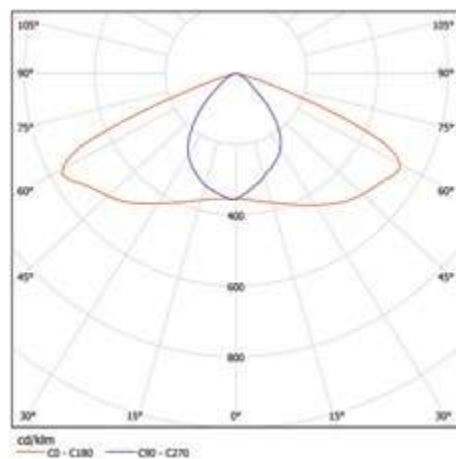
Тип кривой силы света WA – широкая осевая

Модификация	Потребляемая мощность в номинальном режиме, Вт	Световой поток светильника (Ta=25°C), Лм	Габаритные размеры светильника, мм	Масса светильника не более, кг
FLA31-50-740-WA	50	8500	702x275x155	6,7

WL – широкая боковая



WA – широкая осевая



Светодиодный светильник серии FLA

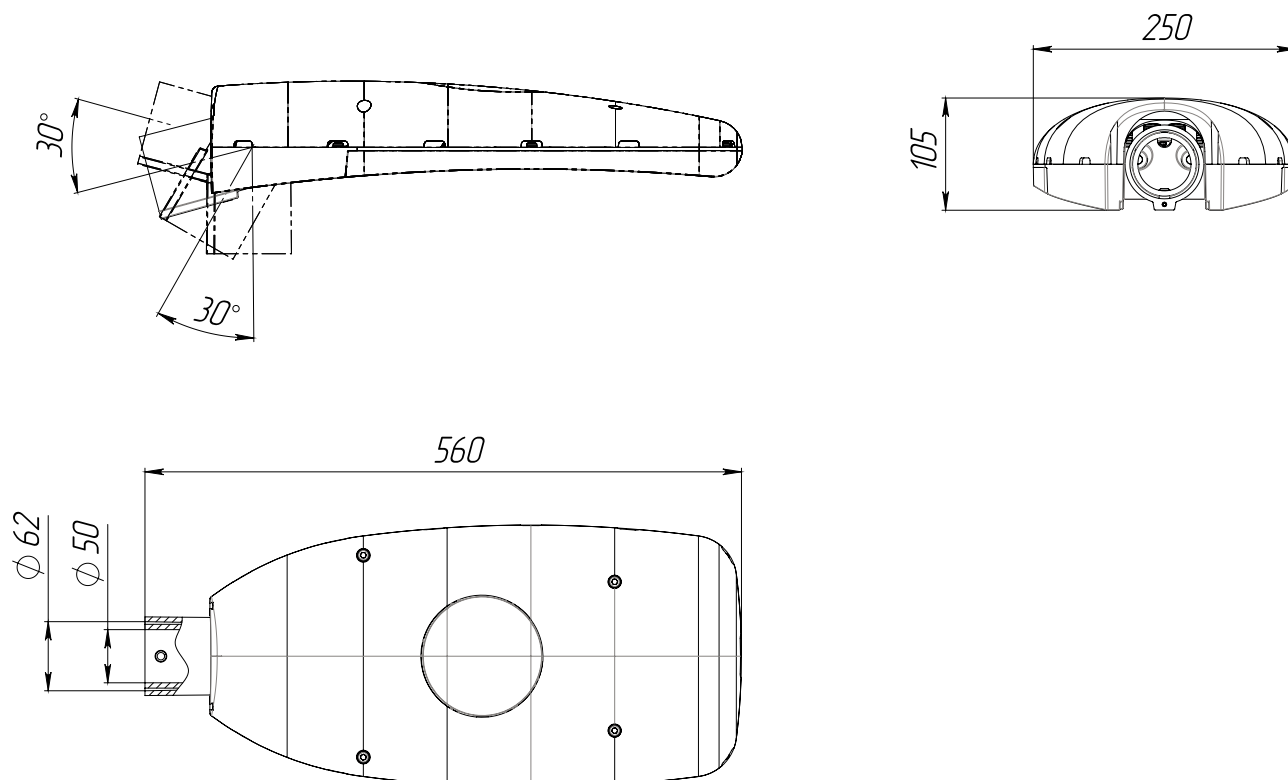
Технические характеристики

Напряжение питающей сети: 176-264 В
Частота питающей сети: 47-63 Гц
Коэффициент мощности (cos φ): не менее 0,96
Класс защиты от поражения электрическим током: I
Производитель светодиодов: Nichia
Пульсации светового потока не более: 1%
Индекс цветопередачи: Ra > 80/70
Цветовая температура: 4700 - 5300 К
Степень защиты от воздействия окружающей среды: IP 66
Температура эксплуатации: от -40 до +50 (доп. опция от -60 до +50) °С
Вид климатического исполнения: У1 (доп. опция УХЛ 1)
Крепление: консольное, Ø трубы 50 мм
Ресурс работы светильника: не менее 100 000 часов
Заводская гарантия на светильник: 5 лет



Габариты и монтаж

FLA 03-90-X-X



Модификации серии FLA

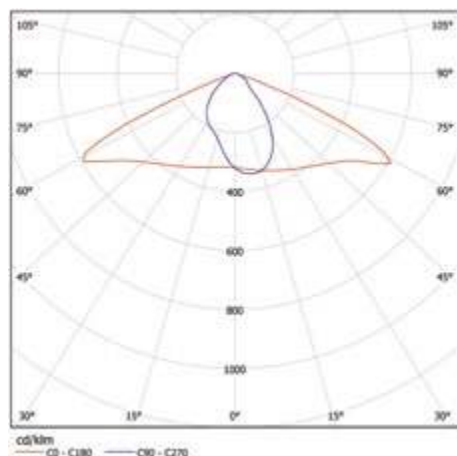
Тип кривой силы света WL – широкая боковая

Модификация	Потребляемая мощность в номинальном режиме, Вт	Световой поток светильника (Ta=25°C), Лм	Габаритные размеры светильника, мм	Масса светильника не более, кг
FLA03-90-850-WL	90	12588	560x250x105	5,2

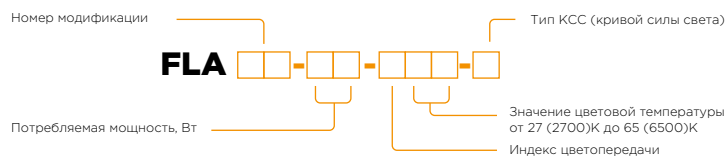
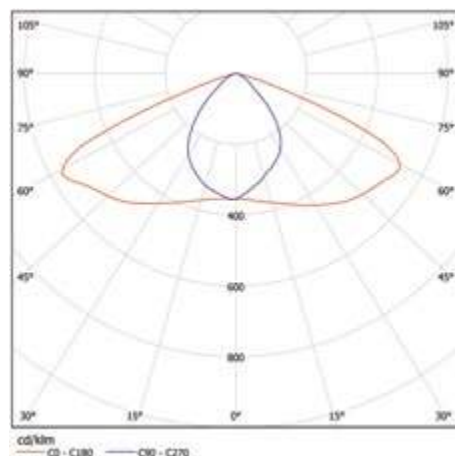
Тип кривой силы света WA – широкая осевая

Модификация	Потребляемая мощность в номинальном режиме, Вт	Световой поток светильника (Ta=25°C), Лм	Габаритные размеры светильника, мм	Масса светильника не более, кг
FLA28-60-740-WA	60	10200	560x250x105	5,2

WL – широкая боковая



WA – широкая осевая



Светодиодный светильник серии FLA

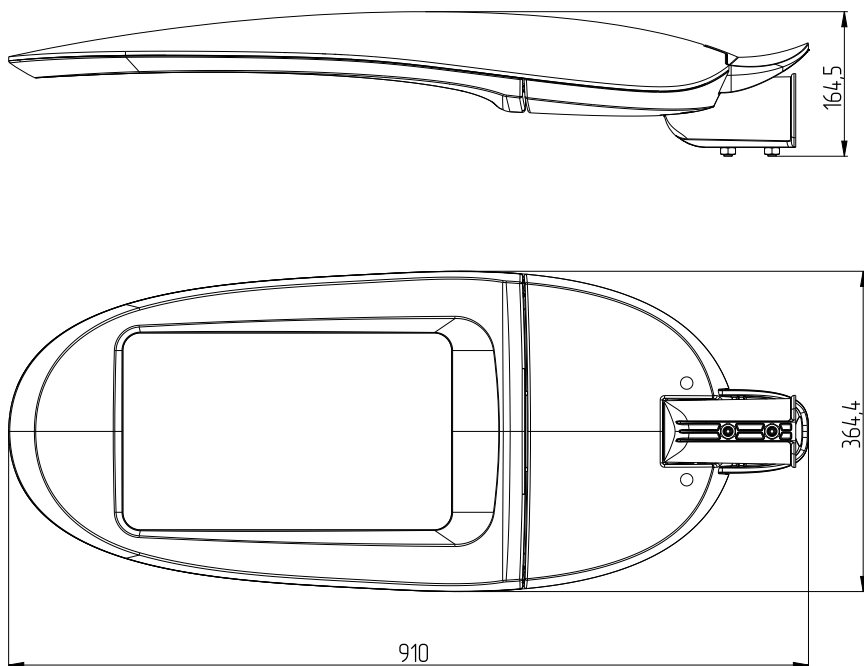
Технические характеристики

Напряжение питающей сети: 176-264 В
Частота питающей сети: 47-63 Гц
Коэффициент мощности (cos φ): не менее 0,96
Класс защиты от поражения электрическим током: I
Производитель светодиодов: Nichia
Пульсации светового потока не более: 1%
Индекс цветопередачи: Ra > 80
Цветовая температура: 4700 - 5300 К
Степень защиты от воздействия окружающей среды: IP 66
Температура эксплуатации: от -40 до +50 (доп. опция от -60 до +50) °С
Вид климатического исполнения: У1 (доп. опция УХЛ 1)
Крепление: консольное, Ø трубы 50 мм
Ресурс работы светильника: не менее 100 000 часов
Заводская гарантия на светильник: 5 лет



Габариты и монтаж

FLA 04-140-X-X



Модификации серии FLA

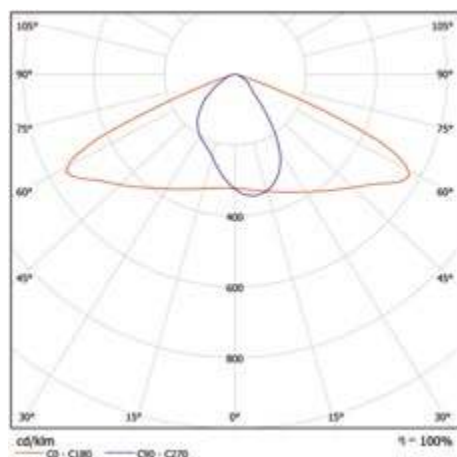
Тип кривой силы света WL – широкая боковая

Модификация	Потребляемая мощность в номинальном режиме, Вт	Световой поток светильника (Ta=25°C), Лм	Габаритные размеры светильника, мм	Масса светильника не более, кг
FLA04-140-850-WL	140	20196	910x370x160	12,5
FLA04-180-850-WL	180	24196	910x370x160	12,5

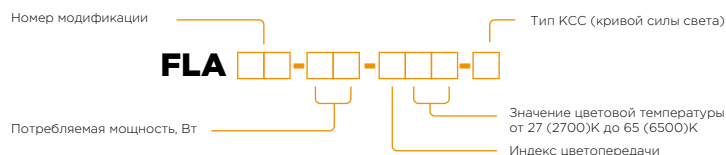
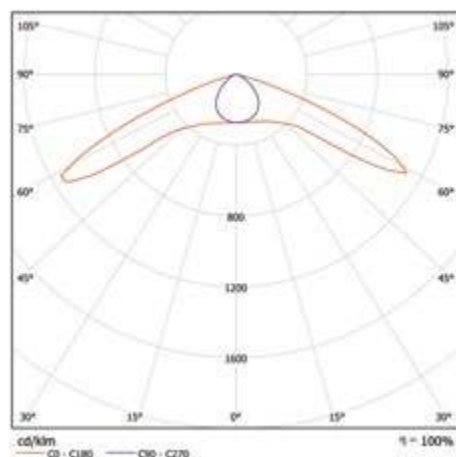
Тип кривой силы света W – широкая боковая

Модификация	Потребляемая мощность в номинальном режиме, Вт	Световой поток светильника (Ta=25°C), Лм	Габаритные размеры светильника, мм	Масса светильника не более, кг
FLA04-180-850-W	180	24196	910x370x160	12,5

WL – широкая боковая



W – широкая боковая



Светодиодный светильник серии FLA

Технические характеристики

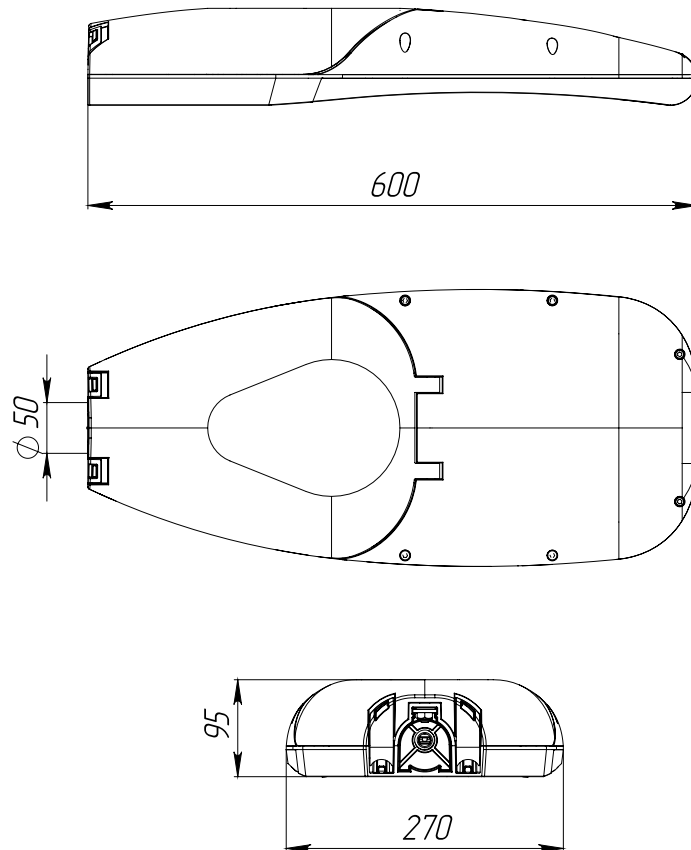
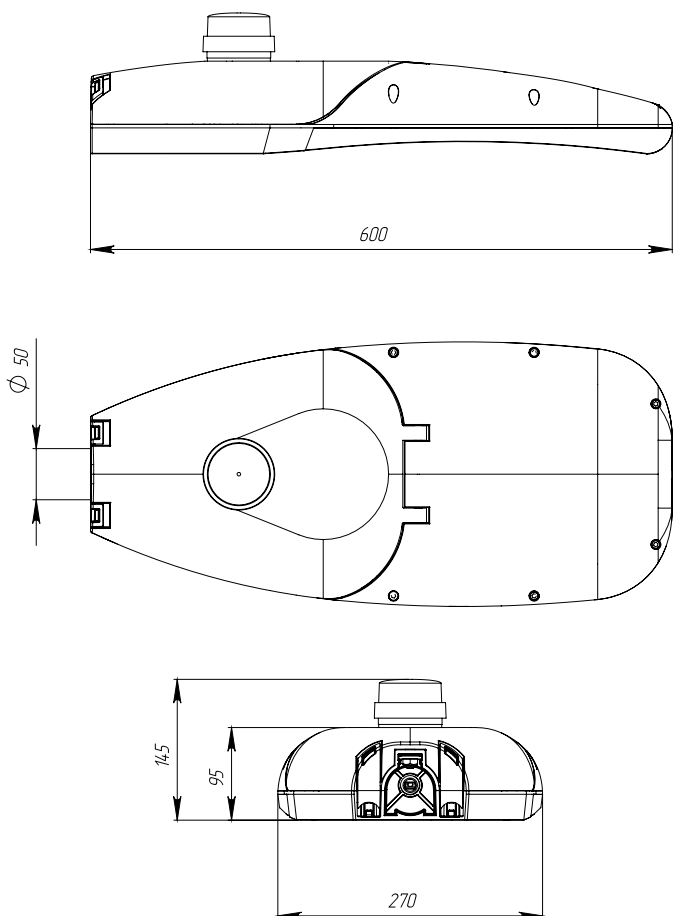
Напряжение питающей сети: 176-264 В
Частота питающей сети: 47-63 Гц
Кэффициент мощности (cos φ): не менее 0,96
Класс защиты от поражения электрическим током: I
Производитель светодиодов: Nichia
Пульсации светового потока не более: 1%
Индекс цветопередачи: Ra > 80/70
Цветовая температура: 4700 - 5300 К
Степень защиты от воздействия окружающей среды: IP 66
Температура эксплуатации: от -40 до +50 (доп. опция от -60 до +50) °С
Вид климатического исполнения: У1 (доп. опция УХЛ 1)
Крепление: консольное, Ø трубы 50 мм
Ресурс работы светильника: не менее 100 000 часов
Заводская гарантия на светильник: 5 лет



Габариты и монтаж

FLA 01-150-X-X, FLA27-85-740-WA

FLA 07-150-X-X



Модификации серии FLA

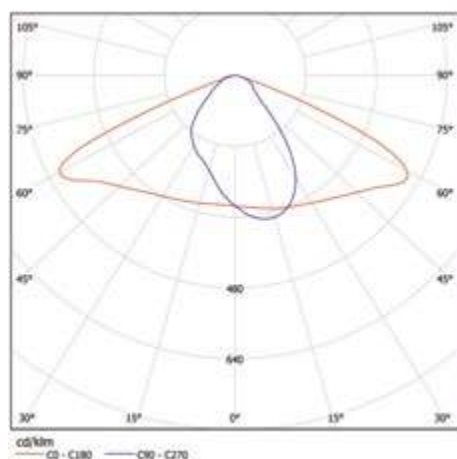
Тип кривой силы света WL – широкая боковая

Модификация	Потребляемая мощность в номинальном режиме, Вт	Световой поток светильника (Ta=25°C), Лм	Габаритные размеры светильника, мм	Масса светильника не более, кг
FLA01-150-850-WL (с датчиком, разъем NEMA LC-10R-2)	150	21000	600x270x95	7
FLA07-150-850-WL (протокол аналогового управления 1-10, без датчика)	150	21000	600x270x95	7
FLA08-150-850-WL (протокол управления DALI, без датчика)	150	21000	600x270x95	7

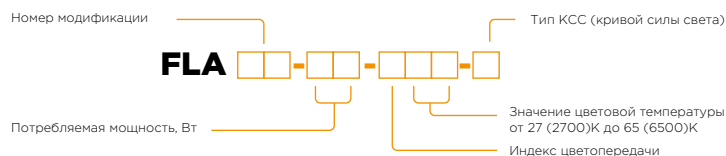
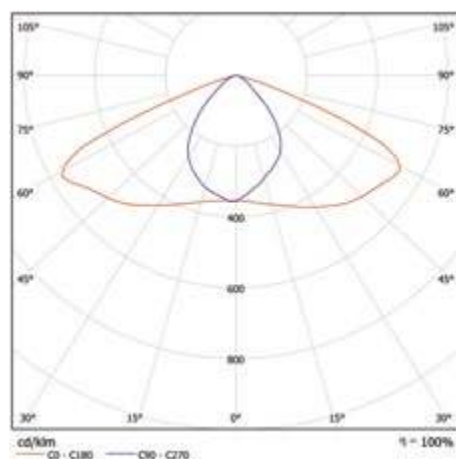
Тип кривой силы света WA – широкая боковая

Модификация	Потребляемая мощность в номинальном режиме, Вт	Световой поток светильника (Ta=25°C), Лм	Габаритные размеры светильника, мм	Масса светильника не более, кг
FLA27-85-740-WA (с датчиком, разъем NEMA LC-10R-2)	150	14450	600x270x145	7

WL – широкая боковая



WA – широкая осевая



Светодиодные светильники

FLS



Назначение

Предназначены для освещения малых улиц, придомовых территорий, коттеджных поселков и наружного освещения разных объектов инфраструктуры городов и сел.

Корпус

Сплав алюминия с полимерным покрытием.

Оптика

Поликарбонат.

Источник света

Высокоэффективные светодиоды Nichia.



Освещение придомовой территории

ФЕРЕКС

Светодиодный светильник серии FLS

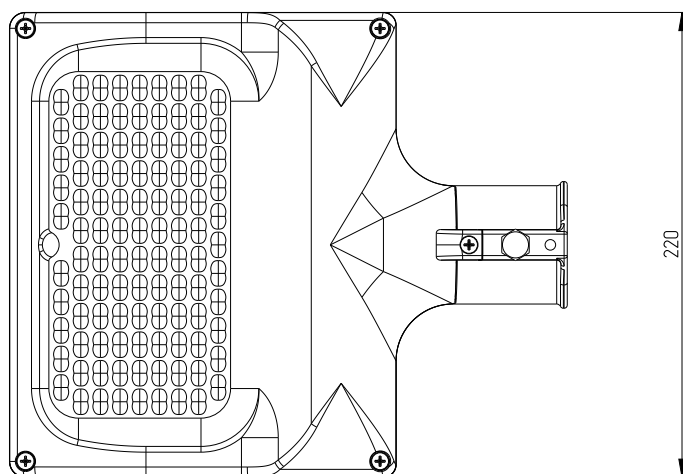
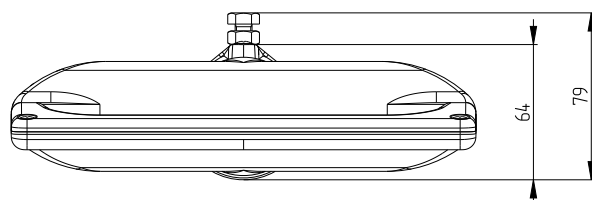
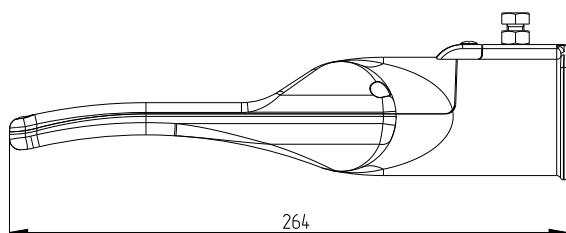
Технические характеристики

Напряжение питающей сети: 176-264 В
Частота питающей сети: 47-63 Гц
Коэффициент мощности (cos φ): не менее 0,96
Класс защиты от поражения электрическим током: I
Производитель светодиодов: Nichia
Пульсации светового потока не более: 1%
Индекс цветопередачи: Ra > 70
Цветовая температура: 3700 - 4300 К
Степень защиты от воздействия окружающей среды: IP 66
Температура эксплуатации: от -40 до +50 °С
Вид климатического исполнения: У1
Крепление: консольное, Ø трубы 48 мм
Ресурс работы светильника: не менее 100 000 часов
Заводская гарантия на светильник: 3 года



Габариты и монтаж

FLS 01-35-850-WA

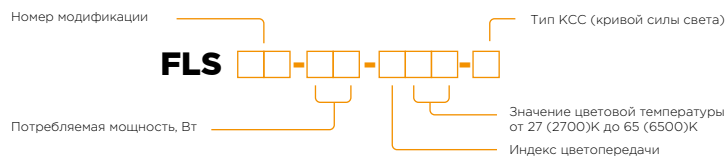
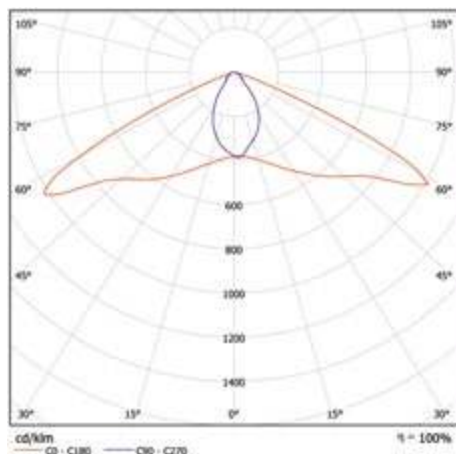


Модификации серии FLS

Тип кривой силы света WL – широкая боковая

Модификация	Потребляемая мощность в номинальном режиме, Вт	Световой поток светильника (Ta=25°C), Лм	Габаритные размеры светильника, мм	Масса светильника не более, кг
FLS 01-35-850-WA	35	5285	220x264x80	1,1

WA – широкая осевая



Светодиодные светильники

ДКУ



Назначение

Предназначены для освещения улиц, дорог, площадей, кварталов, наружного освещения различных объектов.

Корпус

Сплав алюминия с анодированным и полимерным покрытием. Повышенная механическая прочность светильника.

Оптика

Полиметилметакрилат, поликарбонат.

Источник света

Высокоэффективные светодиоды Nichia.



Освещение объектов Казанской
Универсиады

ФЕРЕКС

Светодиодные светильники серии ДКУ

Технические характеристики

- Напряжение питающей сети: 176-264 В
- Частота питающей сети: 47-63 Гц
- Коэффициент мощности (cos φ): не менее 0,96
- Класс защиты от поражения электрическим током: I
- Производитель светодиодов: Nichia
- Пульсации светового потока не более: 1%
- Индекс цветопередачи: Ra > 80
- Цветовая температура: 4700 - 5300 К
- Степень защиты от воздействия окружающей среды: IP 66
- Температура эксплуатации: от -40 до +50 (доп. опция от -60 до +50) °С
- Вид климатического исполнения: У1 (доп. опция УХЛ 1)
- Крепление: консольное, Ø трубы 48 мм
- Ресурс работы светильника: не менее 100 000 часов
- Заводская гарантия на светильник: 5 лет



Возможно применение во взрывоопасных зонах класса 1 и 2

При взрывозащищенном исполнении в название модификации добавляются буквы "Ex", следующим образом: Ex-ДКУ XX-XX-XX-XX. Полный список доступных модификаций уточняйте у менеджера.

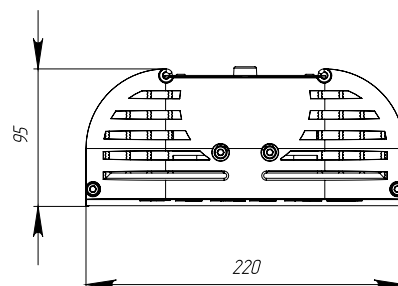
Маркировка взрывозащиты:

- для модификаций 52-90 Вт - 1Ex e mb II T4 Gb X /Ex tb mb IIIC T90° C Db X;
- для модификаций 91-182 Вт - 1Ex e mb II T4 Gb X /Ex tb mb IIIC T95° C Db X;
- для модификаций 183-260 Вт - 1Ex e mb II T4 Gb X /Ex tb mb IIIC T100° C Db X.

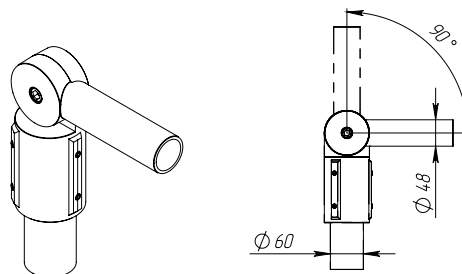
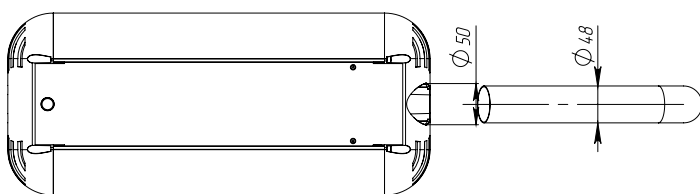
Габариты и монтаж



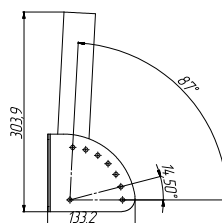
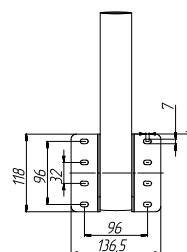
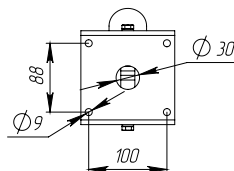
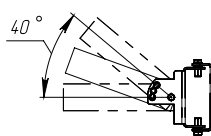
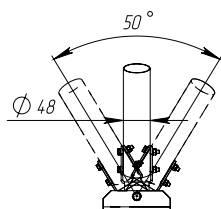
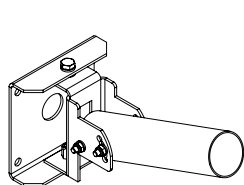
консольное



переходной поворотный кронштейн



поворотный кронштейн

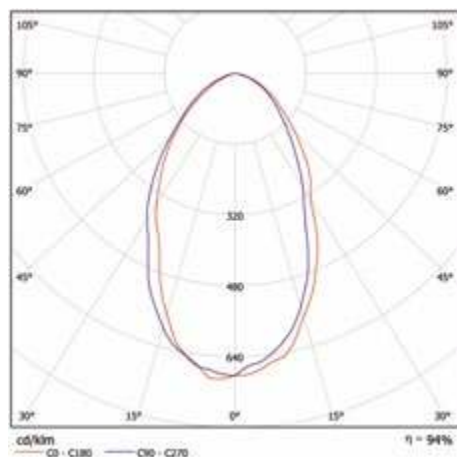


Модификации серии ДКУ

Тип кривой силы света Г60 – глубокая 60°

Модификация	Потребляемая мощность в номинальном режиме, Вт	Световой поток светильника (Ta=25°C), Лм	Материал рассеивателя	Габаритные размеры светильника, мм	Масса светильника не более, кг
ДКУ 07-68-850-Г60	68	9520	оптика ПММА	430x220x100	5,5
ДКУ 07-78-850-Г60	78	9871	оптика ПММА	430x220x100	5
ДКУ 07-85-850-Г60	85	11900	оптика ПММА	430x220x100	6,5
ДКУ 07-100-850-Г60	100	14000	оптика ПММА	510x220x100	7
ДКУ 07-104-850-Г60	104	13162	оптика ПММА	470x220x100	6
ДКУ 07-130-850-Г60	130	16452	оптика ПММА	510x220x100	6,5
ДКУ 07-137-850-Г60	137	19180	оптика ПММА	575x220x100	8
ДКУ 07-156-850-Г60	156	19743	оптика ПММА	550x220x100	7,5
ДКУ 07-170-850-Г60	170	23800	оптика ПММА	675x220x100	9,5
ДКУ 07-182-850-Г60	182	23033	оптика ПММА	600x220x100	9
ДКУ 07-200-850-Г60	200	28000	оптика ПММА	790x220x100	11,5
ДКУ 07-208-850-Г60	208	26324	оптика ПММА	660x220x100	10
ДКУ 07-234-850-Г60	234	29615	оптика ПММА	730x220x100	11
ДКУ 07-260-850-Г60	260	32905	оптика ПММА	790x220x100	11,5

Г60 – глубокая 60°

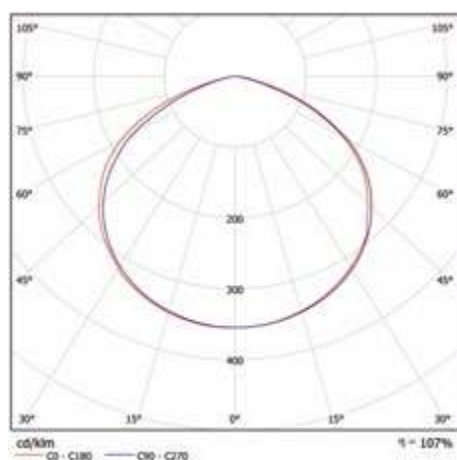


Модификации серии ДКУ

Тип кривой силы света Д120 – косинусная 120°

Модификация	Потребляемая мощность в номинальном режиме, Вт	Световой поток светильника (Ta=25°C), Лм	Материал рассеивателя	Габаритные размеры светильника, мм	Масса светильника не более, кг
ДКУ 07-68-850-Д120	68	9792	прозрачный ПК	430x220x100	5,5
ДКУ 07-78-850-Д120	78	10134	прозрачный ПК	430x220x100	5
ДКУ 07-85-850-Д120	85	12241	прозрачный ПК	430x220x100	5,6
ДКУ 07-100-850-Д120	100	14400	прозрачный ПК	510x220x100	7
ДКУ 07-104-850-Д120	104	13509	прозрачный ПК	470x220x100	6
ДКУ 07-130-850-Д120	130	16887	прозрачный ПК	510x220x100	6,5
ДКУ 07-137-850-Д120	137	19728	прозрачный ПК	575x220x100	8
ДКУ 07-156-850-Д120	156	20264	прозрачный ПК	550x220x100	7,5
ДКУ 07-170-850-Д120	170	24400	прозрачный ПК	675x220x100	9,5
ДКУ 07-182-850-Д120	182	23641	прозрачный ПК	600x220x100	9
ДКУ 07-200-850-Д120	200	28800	прозрачный ПК	790x220x100	11,5
ДКУ 07-208-850-Д120	208	27019	прозрачный ПК	660x220x100	10
ДКУ 07-234-850-Д120	234	30397	прозрачный ПК	730x220x100	11
ДКУ 07-260-850-Д120	260	33775	прозрачный ПК	790x220x100	11,5

Д120 – косинусная 120°



Модификации серии ДКУ

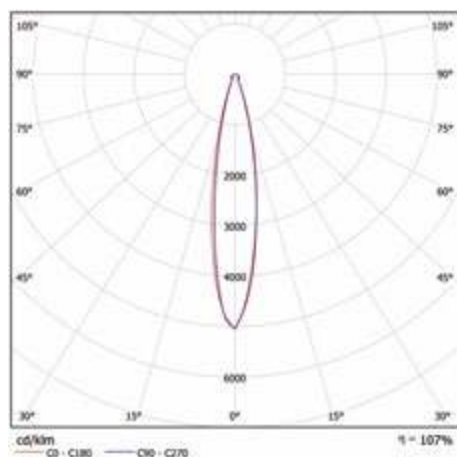
Тип кривой силы света К15 – концентрированная 15°

Модификация	Потребляемая мощность в номинальном режиме, Вт	Световой поток светильника (Ta=25°C), Лм	Материал рассеивателя	Габаритные размеры светильника, мм	Масса светильника не более, кг
ДКУ 07-68-850-K15	68	9316	оптика ПММА	430x220x100	5,5
ДКУ 07-78-850-K15	78	9940	оптика ПММА	430x220x100	5
ДКУ 07-85-850-K15	85	11646	оптика ПММА	430x220x100	5,5
ДКУ 07-100-850-K15	100	13699	оптика ПММА	510x220x100	7
ДКУ 07-104-850-K15	104	13253	оптика ПММА	470x220x100	6
ДКУ 07-130-850-K15	130	16566	оптика ПММА	510x220x100	6,5
ДКУ 07-137-850-K15	137	18769	оптика ПММА	575x220x100	8
ДКУ 07-156-850-K15	156	19879	оптика ПММА	550x220x100	7,5
ДКУ 07-170-850-K15	170	23290	оптика ПММА	675x220x100	9,5
ДКУ 07-182-850-K15	182	23192	оптика ПММА	600x220x100	9
ДКУ 07-200-850-K15	200	27400	оптика ПММА	790x220x100	11,5
ДКУ 07-208-850-K15	208	26506	оптика ПММА	660x220x100	10
ДКУ 07-234-850-K15	234	29819	оптика ПММА	730x220x100	11
ДКУ 07-260-850-K15	260	33132	оптика ПММА	790x220x100	11,5

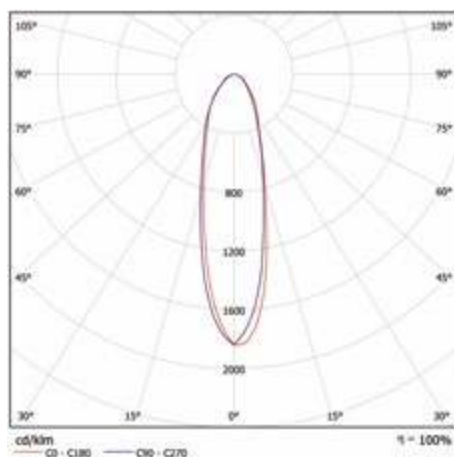
Тип кривой силы света К30 – концентрированная 30°

ДКУ 07-68-850-K30	68	9452	оптика ПММА	430x220x100	5,5
ДКУ 07-78-850-K30	78	10108	оптика ПММА	430x220x100	5
ДКУ 07-85-850-K30	85	11815	оптика ПММА	430x220x100	5,5
ДКУ 07-100-850-K30	100	13900	оптика ПММА	510x220x100	7
ДКУ 07-104-850-K30	104	13477	оптика ПММА	470x220x100	6
ДКУ 07-130-850-K30	130	16847	оптика ПММА	510x220x100	6,5
ДКУ 07-137-850-K30	137	19043	оптика ПММА	575x220x100	8
ДКУ 07-156-850-K30	156	20217	оптика ПММА	550x220x100	7,5
ДКУ 07-170-850-K30	170	23630	оптика ПММА	675x220x100	9,5
ДКУ 07-182-850-K30	182	23586	оптика ПММА	600x220x100	9
ДКУ 07-200-850-K30	200	27800	оптика ПММА	790x220x100	11,5
ДКУ 07-208-850-K30	208	26955	оптика ПММА	660x220x100	10
ДКУ 07-234-850-K30	234	30324	оптика ПММА	730x220x100	11
ДКУ 07-260-850-K30	260	33694	оптика ПММА	790x220x100	11,5

К15 – концентрированная 15°



К30 – концентрированная 30°

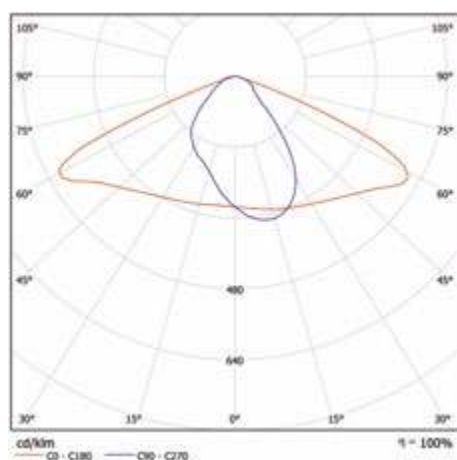


Модификации серии ДКУ

Тип кривой силы света Ш2 – широкая

Модификация	Потребляемая мощность в номинальном режиме, Вт	Световой поток светильника (Ta=25°C), Лм	Материал рассеивателя	Габаритные размеры светильника, мм	Масса светильника не более, кг
ДКУ 07-68-850-Ш2	68	9617	оптика ПММА	430x220x100	5,5
ДКУ 07-78-850-Ш2	78	9790	оптика ПММА	430x220x100	5
ДКУ 07-85-850-Ш2	85	12022	оптика ПММА	430x220x100	5,6
ДКУ 07-100-850-Ш2	100	14000	оптика ПММА	510x220x100	7
ДКУ 07-104-850-Ш2	104	13054	оптика ПММА	470x220x100	6
ДКУ 07-130-850-Ш2	130	16317	оптика ПММА	510x220x100	6,5
ДКУ 07-137-850-Ш2	137	19180	оптика ПММА	575x220x100	8
ДКУ 07-156-850-Ш2	156	19581	оптика ПММА	550x220x100	7,5
ДКУ 07-170-850-Ш2	170	23799	оптика ПММА	675x220x100	9,5
ДКУ 07-182-850-Ш2	182	22844	оптика ПММА	600x220x100	9
ДКУ 07-200-850-Ш2	200	27999	оптика ПММА	790x220x100	11,5
ДКУ 07-208-850-Ш2	208	26107	оптика ПММА	660x220x100	10
ДКУ 07-234-850-Ш2	234	29371	оптика ПММА	730x220x100	11
ДКУ 07-260-850-Ш2	260	32634	оптика ПММА	790x220x100	11,5

Ш2 – широкая

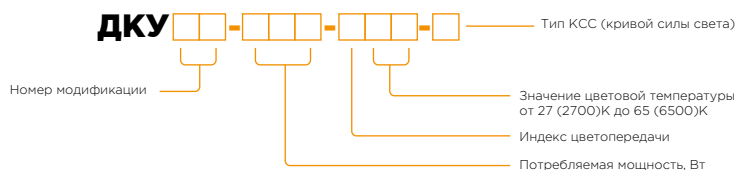
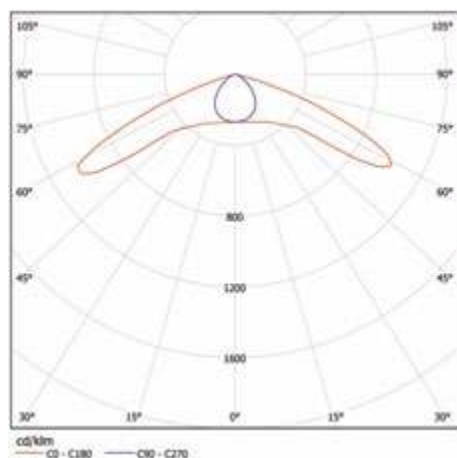


Модификации серии ДКУ

Тип кривой силы света ШЗ – широкая

Модификация	Потребляемая мощность в номинальном режиме, Вт	Световой поток светильника (Ta=25°C), Лм	Материал рассеивателя	Габаритные размеры светильника, мм	Масса светильника не более, кг
ДКУ 07-68-850-ШЗ	68	9520	оптика ПММА	430x220x100	5,5
ДКУ 07-78-850-ШЗ	78	9677	оптика ПММА	430x220x100	5
ДКУ 07-85-850-ШЗ	85	11900	оптика ПММА	430x220x100	5,5
ДКУ 07-100-850-ШЗ	100	14000	оптика ПММА	510x220x100	7
ДКУ 07-104-850-ШЗ	104	12903	оптика ПММА	470x220x100	6
ДКУ 07-130-850-ШЗ	130	16129	оптика ПММА	510x220x100	6,5
ДКУ 07-137-850-ШЗ	137	19180	оптика ПММА	575x220x100	8
ДКУ 07-156-850-ШЗ	156	19354	оптика ПММА	550x220x100	7,5
ДКУ 07-170-850-ШЗ	170	23800	оптика ПММА	675x220x100	9,5
ДКУ 07-182-850-ШЗ	182	22580	оптика ПММА	600x220x100	9
ДКУ 07-200-850-ШЗ	200	28000	оптика ПММА	790x220x100	11,5
ДКУ 07-208-850-ШЗ	208	25806	оптика ПММА	660x220x100	10
ДКУ 07-234-850-ШЗ	234	29031	оптика ПММА	730x220x100	11
ДКУ 07-260-850-ШЗ	260	32257	оптика ПММА	790x220x100	11,5

ШЗ – широкая



Светодиодные светильники

FSL



Назначение

Предназначены для освещения малых улиц, открытых парковок, придомовых территорий, дворов, для наружного освещения различных объектов.

Корпус

Сплав алюминия с анодированным и полимерным покрытием.

Оптика

Полиметилметакрилат.

Источник света

Высокоэффективные светодиоды Nichia.



Уличное освещение, Белоруссия,
г. Бобруйск

ФЕРЕКС

Светодиодные светильники серии FSL

Технические характеристики

Напряжение питающей сети: 176 - 264 В
 Частота питающей сети: 47-63 Гц
 Коэффициент мощности (cos φ): не менее 0,96
 Класс защиты от поражения электрическим током: I
 Производитель светодиодов: Nichia
 Пульсации светового потока не более: 1%
 Индекс цветопередачи: Ra > 80
 Цветовая температура: 4700 - 5300 К
 Степень защиты от воздействия окружающей среды: IP 66
 Температура эксплуатации: от -40 до +50 °С
 Вид климатического исполнения: У1
 Ресурс работы светильника: не менее 100 000 часов
 Заводская гарантия на светильник: 5 лет



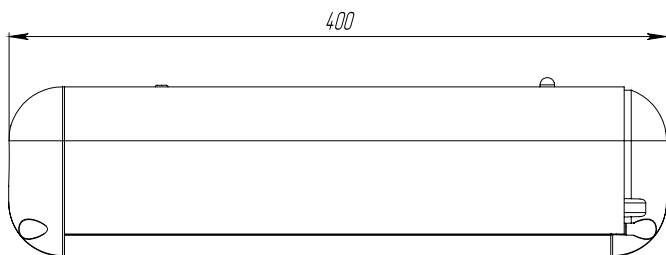
Возможно применение во взрывоопасных зонах класса 1 и 2

При взрывозащищенном исполнении в название модификации добавляются буквы "Ex", следующим образом: Ex-FSL XX-XX-XX-XX. Полный список доступных модификаций уточняйте у менеджера.

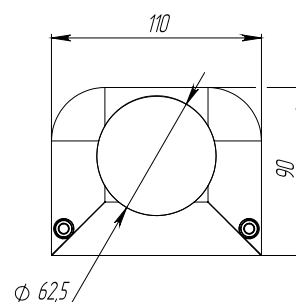
Маркировка взрывозащиты:

для модификаций 28-52 Вт - Ex e mb II T4 Gb X / Ex tb mb IIIC T85° C Db X.

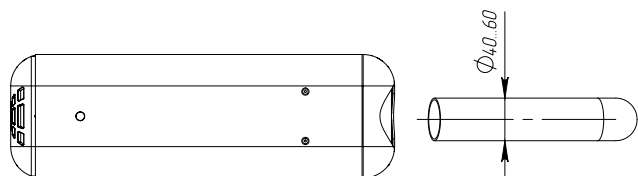
Габариты и монтаж



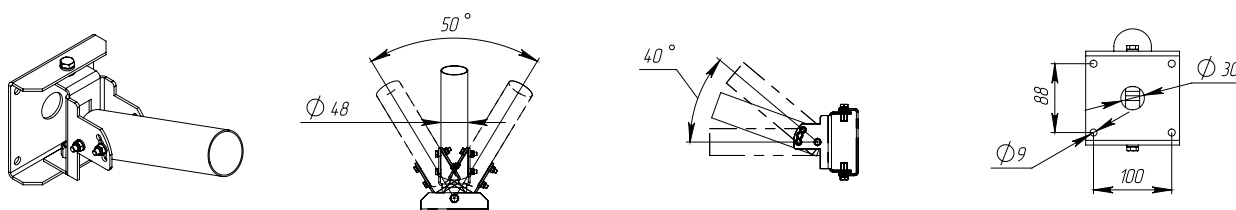
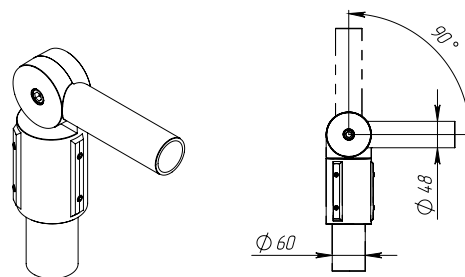
консольное



переходной поворотный кронштейн



поворотный кронштейн



Модификации серии FSL

Тип кривой силы света Г – глубокая 60°

Модификация	Потребляемая мощность в номинальном режиме, Вт	Световой поток светильника (Ta=25°C), Лм	Материал рассеивателя	Крепление: консольное, Ø трубы мм	Габаритные размеры светильника, мм	Масса светильника не более, кг
FSL 07-35-850-Г60	35	4637	ПММА	48	400x110x90	2,7
FSL 07-52-850-Г60	52	6890	ПММА	48	400x110x90	2,7

Тип кривой силы света Д – косинусная 120°

FSL 07-35-850-Д120	35	4952	прозрачный ПК	40-60	400x110x90	2,7
FSL 07-52-850-Д120	52	7357	прозрачный ПК	40-60	400x110x90	2,7

Тип кривой силы света К – концентрированная 15°

FSL 07-35-850-K15	35	4543	ПММА	48	400x110x90	2,7
FSL 07-52-850-K15	52	6749	ПММА	48	400x110x90	2,7

Тип кривой силы света К – концентрированная 30°

FSL 07-35-850-K30	35	4655	ПММА	40-60	400x110x90	2,7
FSL 07-52-850-K30	52	6916	ПММА	поворотный кронштейн	400x110x90	2,7

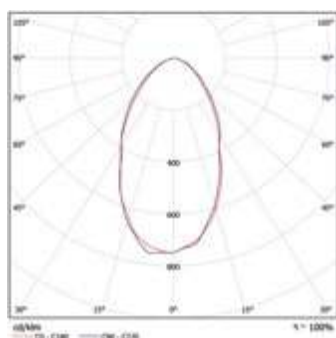
Тип кривой силы света Ш2 – широкая

FSL 07-35-850-Ш2	35	4718	ПММА	48	400x110x90	2,7
FSL 07-52-850-Ш2	52	7010	ПММА	48	400x110x90	2,7

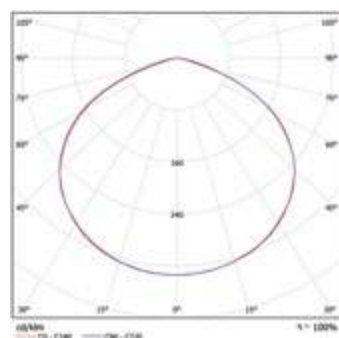
Тип кривой силы света Ш3 – широкая

FSL 07-35-850-Ш3	35	4690	ПММА	48	400x110x90	2,7
FSL 07-52-850-Ш3	52	6968	ПММА	48	400x110x90	2,7

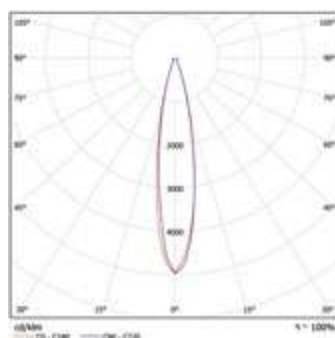
Г – глубокая 60°



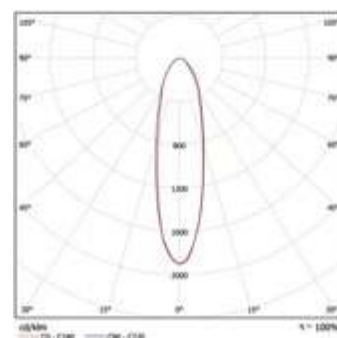
Д – косинусная 120°



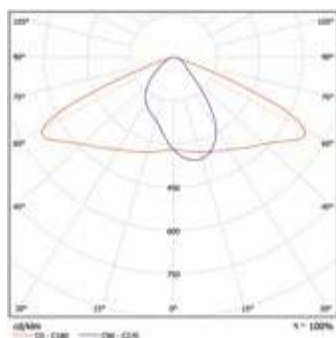
К – концентрированная 30°



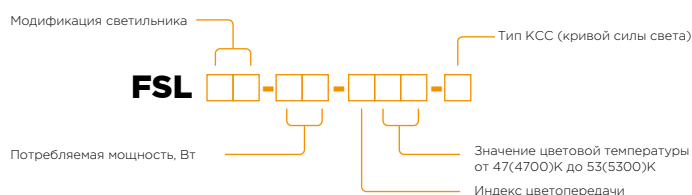
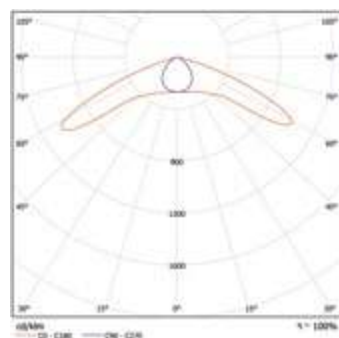
К – концентрированная 15°



Ш2 – широкая



Ш3 – широкая



Светодиодные светильники

FWL



Назначение

Предназначены для архитектурной и RGB-подсветки фасадов зданий и сооружений, мостов, памятников, садово-паркового освещения, а также для общего освещения производственных, складских и других помещений.

Корпус

Сплав алюминия с полимерным покрытием.
Возможность покраски корпуса в разные цвета. Возможность взрывозащищенного исполнения.

Оптика

Полиметилметакрилат и закаленное стекло.

Источник света

Высокоэффективные светодиоды Nichia. Монохромная или многоцветная (RGB) подсветка.



АО «Татэнергосбыт», г. Казань

ФЕРЕКС

Светодиодные светильники серии FWL

Технические характеристики

Напряжение питающей сети: 12 / 176-264 В
 Частота питающей сети: 47-63 Гц
 Коэффициент мощности (cos φ): не менее 0,96
 Класс защиты от поражения электрическим током: I / III
 Производитель светодиодов: Nichia/Nichia RGBW
 Пульсации светового потока не более: 1%
 Цветовая температура: 4700 - 5300 К
 Степень защиты от воздействия окружающей среды: IP 66
 Температура эксплуатации: от -40 до +50 °С
 Вид климатического исполнения: У1
 Крепление: поворотный кронштейн
 Ресурс работы светильника: не менее 100 000 часов
 Заводская гарантия на светильник: 5 лет



Возможно применение во взрывоопасных зонах класса 1 и 2

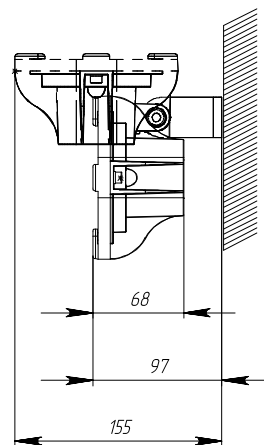
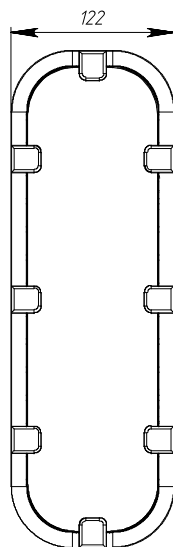
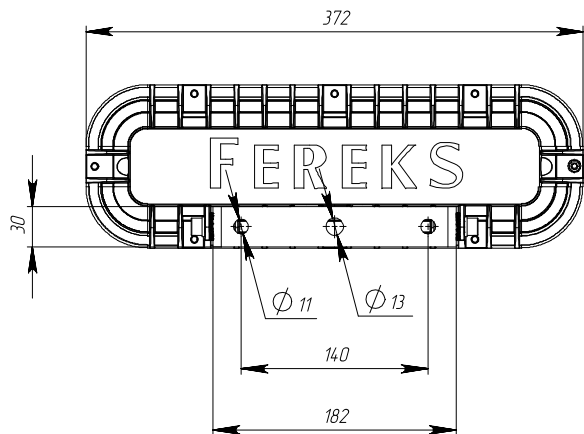
При взрывозащищенном исполнении в название модификации добавляются буквы "Ex", следующим образом: Ex-FWL XX-XX-XX-XX. Полный список доступных модификаций уточняйте у менеджера.

Маркировка взрывозащиты:

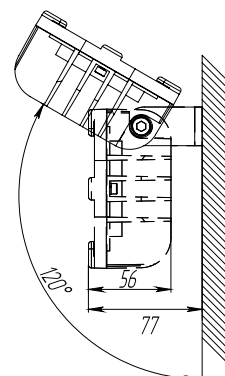
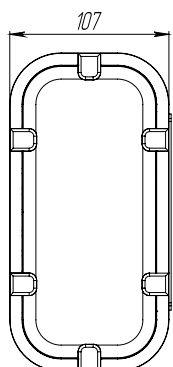
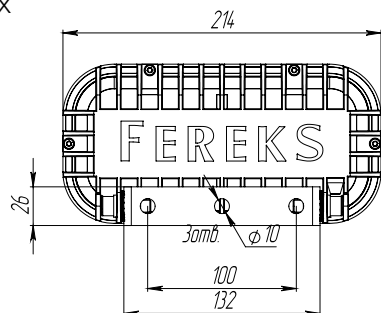
для модификаций 20-52 Вт - 1Ex e mb II T4 Gb X / Ex tb mb IIIC T80° C Db X.

Габариты и монтаж

FWL 12-X-X-X, FWL 14-X-X-X



FWL 24-X-X-X



Модификации серии FWL

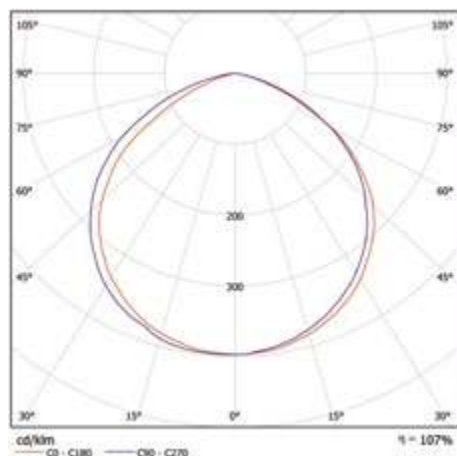
Тип кривой силы света C120 – косинусная 120°

Модификация	Потребляемая мощность в номинальном режиме, Вт	Световой поток светильника (Ta=25°C), Лм	Напряжение питающей сети, В	Индекс цветопередачи	Материал рассеивателя	Габаритные размеры светильника, мм	Масса светильника не более, кг
FWL 24-28-W50-C120	28	3588	12 В	Ra >80	закаленное стекло	214x107x56	1,5
FWL 24-14-W50-C120	14	1954	176 - 264	Ra >80	закаленное стекло	214x107x56	1,5
FWL 12-26-RGBW-C120	26	3248	176 - 264	Ra >70	закаленное стекло	375x125x100	2,7
FWL 24-27-W50-C120	27	3460	176 - 264	Ra >80	закаленное стекло	214x107x56	1,5
FWL 14-28-W50-C120	28	3637	176 - 264	Ra >80	закаленное стекло	375x125x100	2,7
FWL 12-40-RGBW-C120	40	4992	176 - 264	Ra >70	закаленное стекло	375x125x100	2,7
FWL 34(35)-45-W50-C120	45	4509	176 - 264	Ra >80	закаленное стекло	1000x80x60	2,7
FWL 14-52-W50-C120	52	6754	176 - 264	Ra >80	закаленное стекло	375x125x100	2,7

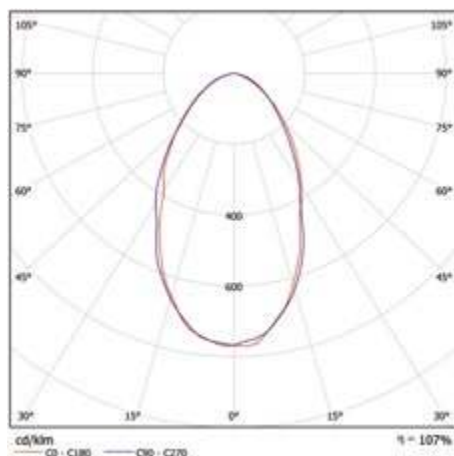
Тип кривой силы света D – глубокая 60°

FWL 24-28-W50-D60	28	3528	12В	Ra >80	ПММА+закаленное стекло	214x107x56	1,5
FWL 24-14-W50-D60	14	1935	176 - 264	Ra >80	ПММА+закаленное стекло	214x107x56	1,5
FWL 12-26-RGBW-D60	26	3089	176 - 264	Ra >70	ПММА+закаленное стекло	375x125x100	2,7
FWL 24-27-W50-D60	27	3402	176 - 264	Ra >80	ПММА+закаленное стекло	214x107x56	1,5
FWL 14-28-W50-D60	28	3459	176 - 264	Ra >80	ПММА+закаленное стекло	375x125x100	2,7
FWL 12-40-RGBW-D60	40	4753	176 - 264	Ra >70	ПММА+закаленное стекло	375x125x100	2,7
FWL 14-52-W50-D60	52	6424	176 - 264	Ra >80	ПММА+закаленное стекло	375x125x100	2,7

C – косинусная 120°



D – глубокая 60°



Потребляемая мощность, Вт

FWL

Тип КСС (кривой силы света)

Модификация светильника

12 - RGBW-исполнение, габаритный размер 375x125x100

14 - габаритный размер 214x107x56

24 - габаритный размер 214x107x56

34 - габаритный размер 1000x80x60

35 - габаритный размер 1000x80x60, магистральное подключение

R – красный

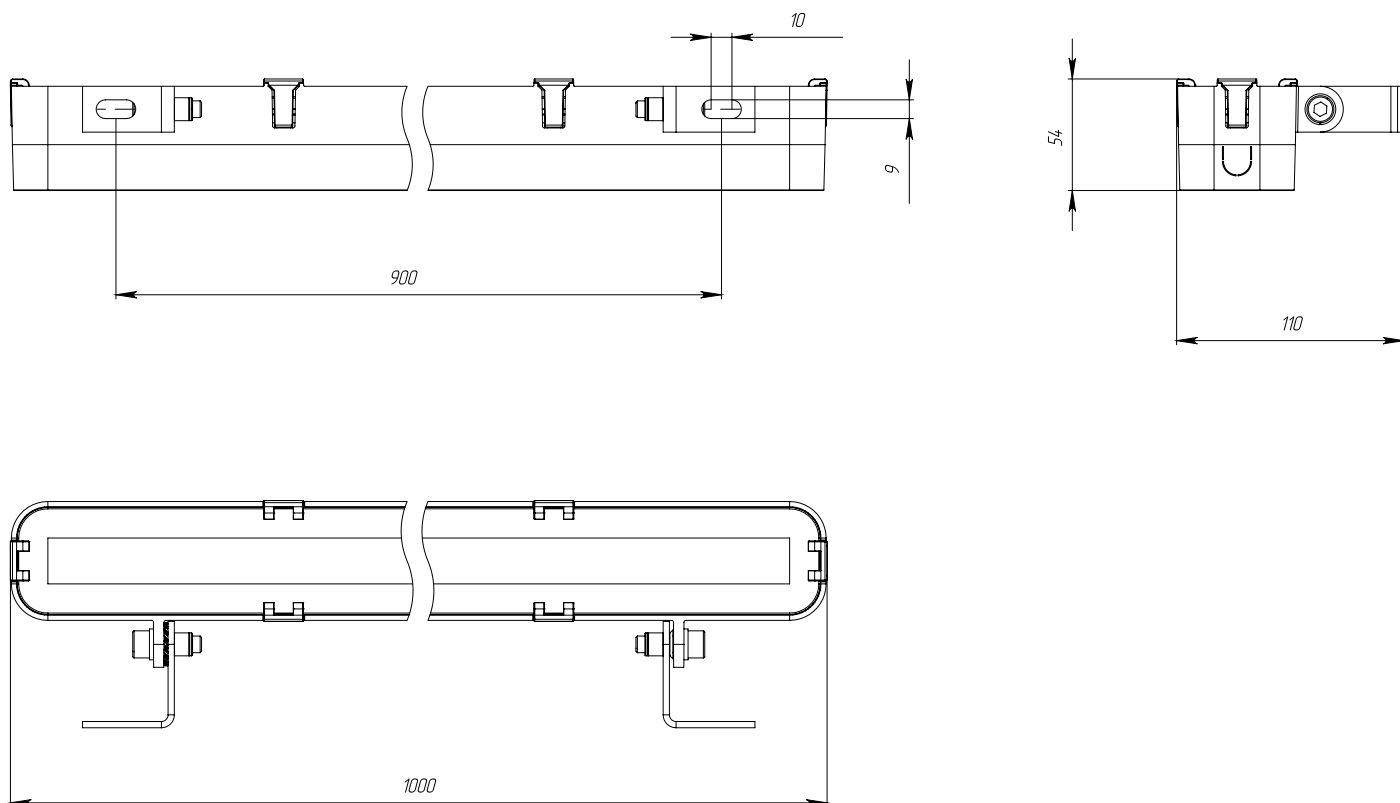
G – зеленый

B – голубой

W27(2700K) - W65 (6500K)

Светодиодные светильники серии FWL

FWL 34-X-X-X



Светодиодный модуль может осуществлять как монохромную (одноцветную), так и многоцветную (RGB) подсветку. Монохромная подсветка может быть белого, красного, зеленого, синего или оранжевого цвета. RGB исполнение позволяет подсвечивать сооружение любым цветом за счет смешения 3-х цветов: красного, синего и зеленого.

Светильник FWL может управляться по цифровому протоколу DMX-512, который позволяет объединять светильники в общую сеть и управлять каждым индивидуально с общего пульта. Благодаря этому можно создавать неповторимую, изменяющуюся во времени подсветку.



Для управления мультицветным RGB-исполнением светильника FWL применяется DMX-панель. Выходной сигнал соответствует стандарту DMX-512. Используется 4 канала управления: R, G, B, W и встроенные программы динамической смены цветов.



Модификации серии FWL

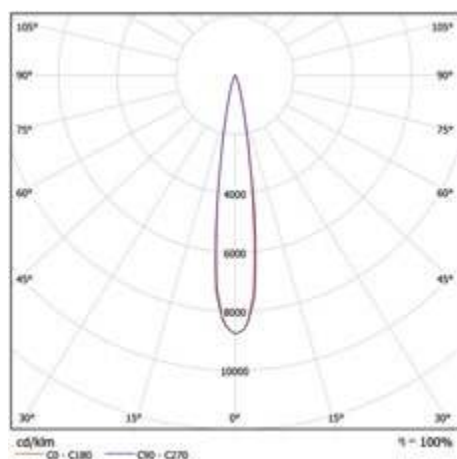
Тип кривой силы света F – концентрированная 15°

Модификация	Потребляемая мощность в номинальном режиме, Вт	Световой поток светильника (Ta=25°C), Лм	Напряжение питающей сети, В	Индекс цветопередачи	Материал рассеивателя	Габаритные размеры светильника, мм	Масса светильника не более, кг
FWL 24-28-W50-F15	28	3180	12	Ra >80	ПММА+закаленное стекло	214x107x56	1,5
FWL 24-14-W50-F15	14	1732	176 - 264	Ra >80	ПММА+закаленное стекло	214x107x56	1,5
FWL 12-26-RGBW-F15	26	3175	176 - 264	Ra >70	ПММА+закаленное стекло	375x125x100	2,7
FWL 24-27-W50-F15	27	3067	176 - 264	Ra >80	закаленное стекло	214x107x56	1,5
FWL 14-28-W50-F15	28	3462	176 - 264	Ra >80	ПММА+закаленное стекло	375x125x100	2,7
FWL 12-40-RGBW-F15	40	4881	176 - 264	Ra >70	ПММА+закаленное стекло	375x125x100	2,7
FWL 14-52-W50-F15	52	6431	176 - 264	Ra >80	ПММА+закаленное стекло	375x125x100	2,7

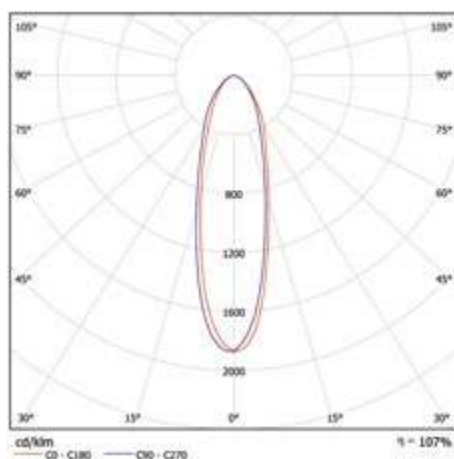
Тип кривой силы света F – концентрированная 30°

FWL 24-28-W50-F30	28	3524	12 В	Ra >80	ПММА+закаленное стекло	214x107x56	1,5
FWL 24-14-W50-F30	14	1904	176 - 264	Ra >80	ПММА+закаленное стекло	214x107x56	1,5
FWL 12-26-RGBW-F30	26	3211	176 - 264	Ra >70	ПММА+закаленное стекло	375x125x100	2,7
FWL 24-27-W50-F30	27	3398	176 - 264	Ra >80	ПММА+закаленное стекло	214x107x56	1,5
FWL 14-28-W50-F30	28	3455	176 - 264	Ra >80	ПММА+закаленное стекло	375x125x100	2,7
FWL 12-40-RGBW-F30	40	4936	176 - 264	Ra >70	ПММА+закаленное стекло	375x125x100	2,7
FWL 34(35)-45-W50-F30	45	4790	176 - 264	Ra >80	ПММА+закаленное стекло	1000x80x60	2,7
FWL 14-52-W50-F30	52	6416	176 - 264	Ra >80	ПММА+закаленное стекло	375x125x100	2,7

F – концентрированная 15°



F – концентрированная 30°



Светодиодные светильники

ДВУ



Назначение

Предназначены для общего освещения АЗС, паркингов, а также уличного освещения различных объектов.

Корпус

Сплав алюминия с анодированный и полимерным покрытием.

Оптика

Опаловый акрил.

Источник света

Высокоэффективные светодиоды Nichia.



Освещение А3С Irbis

ФЕРЕКС

Светодиодные светильники серии ДВУ

Технические характеристики

Напряжение питающей сети: 176-264 В
 Частота питающей сети: 47-63 Гц
 Коэффициент мощности ($\cos \phi$): не менее 0,96
 Класс защиты от поражения электрическим током: I
 Производитель светодиодов: Nichia
 Пульсации светового потока не более: 1%
 Индекс цветопередачи: $R_a > 70$ / $R_a > 80$
 Цветовая температура: 4700 - 5300 К
 Степень защиты от воздействия окружающей среды: IP 66
 Температура эксплуатации: от -40 до +50 (доп. опция от -60 до +50) °C
 Вид климатического исполнения: У2 (доп. опция УХЛ 1)
 Ресурс работы светильника: не менее 100 000 часов
 Заводская гарантия на светильник: 5 лет



Возможно применение во взрывоопасных зонах класса 1 и 2

При взрывозащищенном исполнении в название модификации добавляются буквы "Ex", следующим образом: Ex-ДВУ XX-XX-XX-XX. Полный список доступных модификаций уточняйте у менеджера.

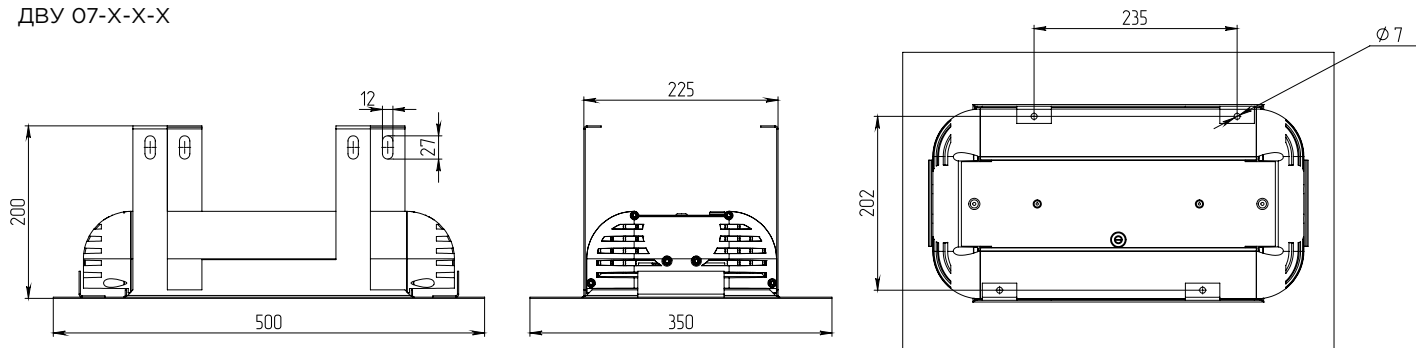
Маркировка взрывозащиты:

для модификаций 52-90 Вт - 1Ex e mb II T4 Gb X /Ex tb mb IIIC T90° C Db X;

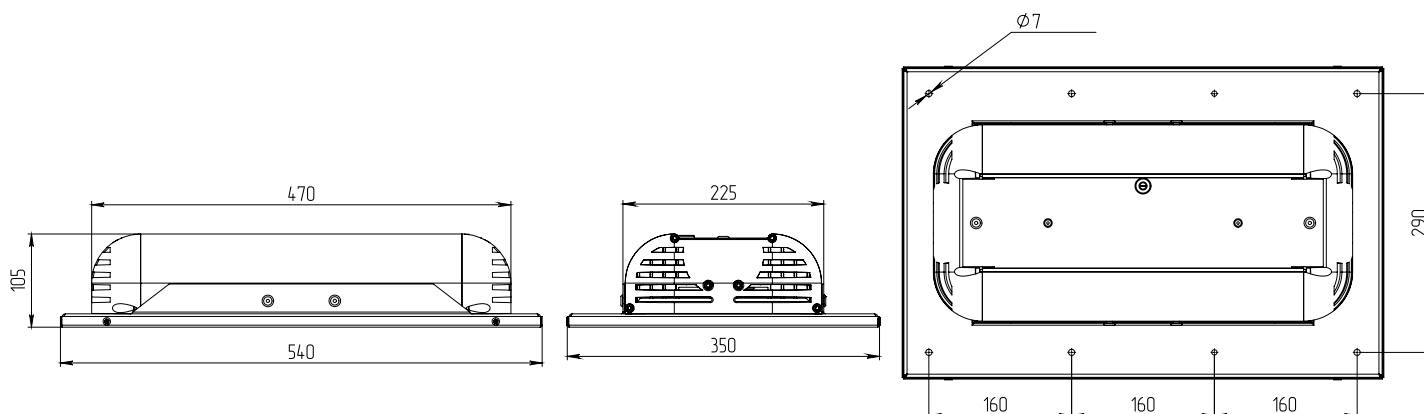
для модификаций 91-130 Вт - 1Ex e mb II T4 Gb X /Ex tb mb IIIC T95° C Db X.

Габариты и монтаж

ДВУ 07-Х-Х-Х



ДВУ 27-Х-Х-Х

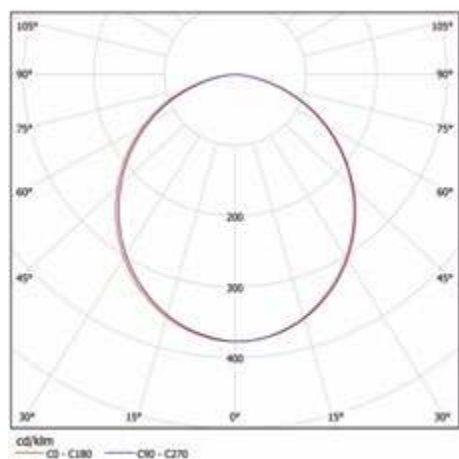


Модификации серии ДВУ

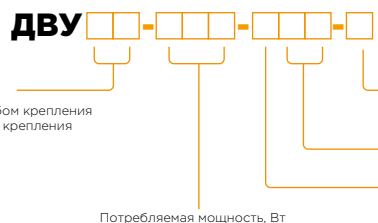
Тип кривой силы света Д – косинусная 110°

Модификация	Потребляемая мощность в номинальном режиме, Вт	Световой поток светильника (Ta=25°C), Лм	Вид крепления	Габаритные размеры светильника, мм	Масса светильника не более, кг
ДВУ 07-78-850-Д110	78	9553	встраиваемый	500x350x200	7,3
ДВУ 27-78-850-Д110	78	9553	встраиваемый	500x350x105	8,2
ДВУ 07-104-850-Д110	104	13142	встраиваемый	500x350x200	8,1
ДВУ 27-104-850-Д110	104	13142	встраиваемый	500x350x105	9
ДВУ 07-130-850-Д110	130	16170	встраиваемый	580x350x200	10
ДВУ 27-130-850-Д110	130	16170	встраиваемый	580x350x105	10

Д – косинусная 110°



Модификация светильника ДВУ:
07 - "Стандарт" с внутренним способом крепления
27 - "Стандарт" с внешним способом крепления



Тип КСС (кривой силы света)

Значение цветовой температуры
от 27 (2700)К до 65 (6500)К

Индекс цветопередачи

Потребляемая мощность, Вт

Светодиодный светильник

ДТУ



Назначение

Предназначены для освещения парков, садов, скверов, входных зон жилых и административных зданий.

Корпус

Поликарбонат. Ударопрочный, водо- и пыленепроницаемый с возможностью покраски в разные цвета.

Оптика

Опаловый поликарбонат.

Источник света

Высокоэффективные светодиоды Nichia.



Освещение парка в пригороде
Санкт-Петербурга

ФЕРЕКС

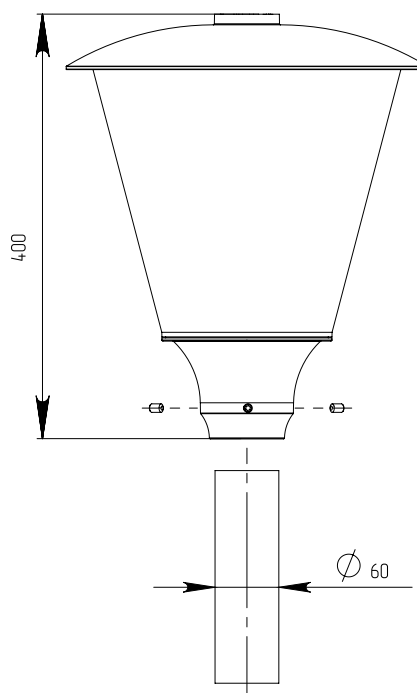
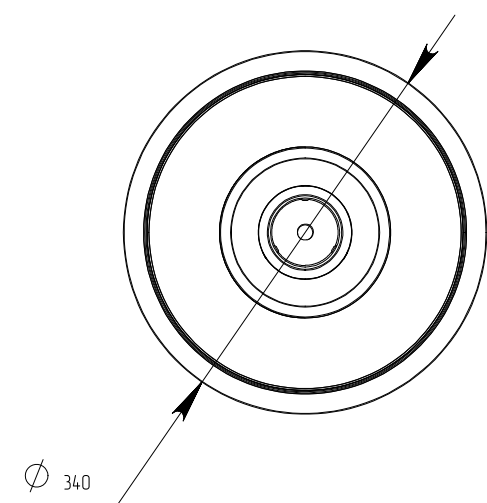
Светодиодный светильник серии ДТУ

Технические характеристики

Напряжение питающей сети: 176-264 В
Частота питающей сети: 47-63 Гц
Коэффициент мощности (cos φ): не менее 0,96
Класс защиты от поражения электрическим током: I
Производитель светодиодов: Nichia
Пульсации светового потока не более: 1%
Индекс цветопередачи: Ra > 80
Цветовая температура: 4700 - 5300 К
Степень защиты от воздействия окружающей среды: IP 66
Температура эксплуатации: от -40 до +50 °С
Вид климатического исполнения: У1
Крепление: торшерное
Ресурс работы светильника: не менее 100 000 часов
Заводская гарантия на светильник: 5 лет



Габариты и монтаж

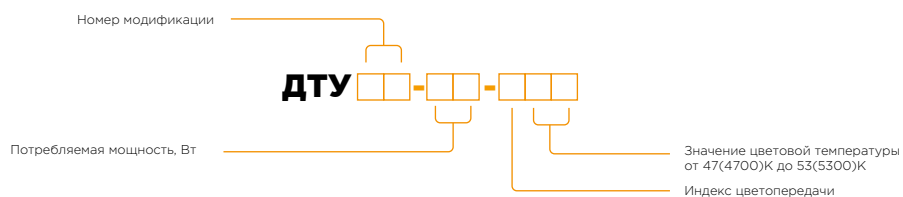
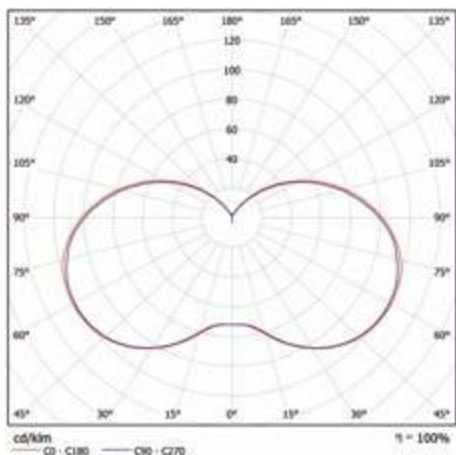


Модификации серии ДТУ

Тип кривой силы света С – синусная 360°

Модификация	Потребляемая мощность в номинальном режиме, Вт	Световой поток светильника (Ta=25°C), Лм	Габаритные размеры светильника, мм	Масса светильника не более, кг
ДТУ 05-40-850	40	4667	Ø340x400	5

С – синусная 360°



Светодиодный светильник

FGL



Назначение

Предназначены для освещения парковых зон, садовых участков, пешеходных дорожек и т.п. Светильник рассчитан для работы в сети AC 25,5 – 38,5 V.

Корпус

Нержавеющая сталь.

Оптика

Опаловый поликарбонат.

Источник света

Высокоэффективные светодиоды Nichia.



Освещение дачного участка

ФЕРЕКС

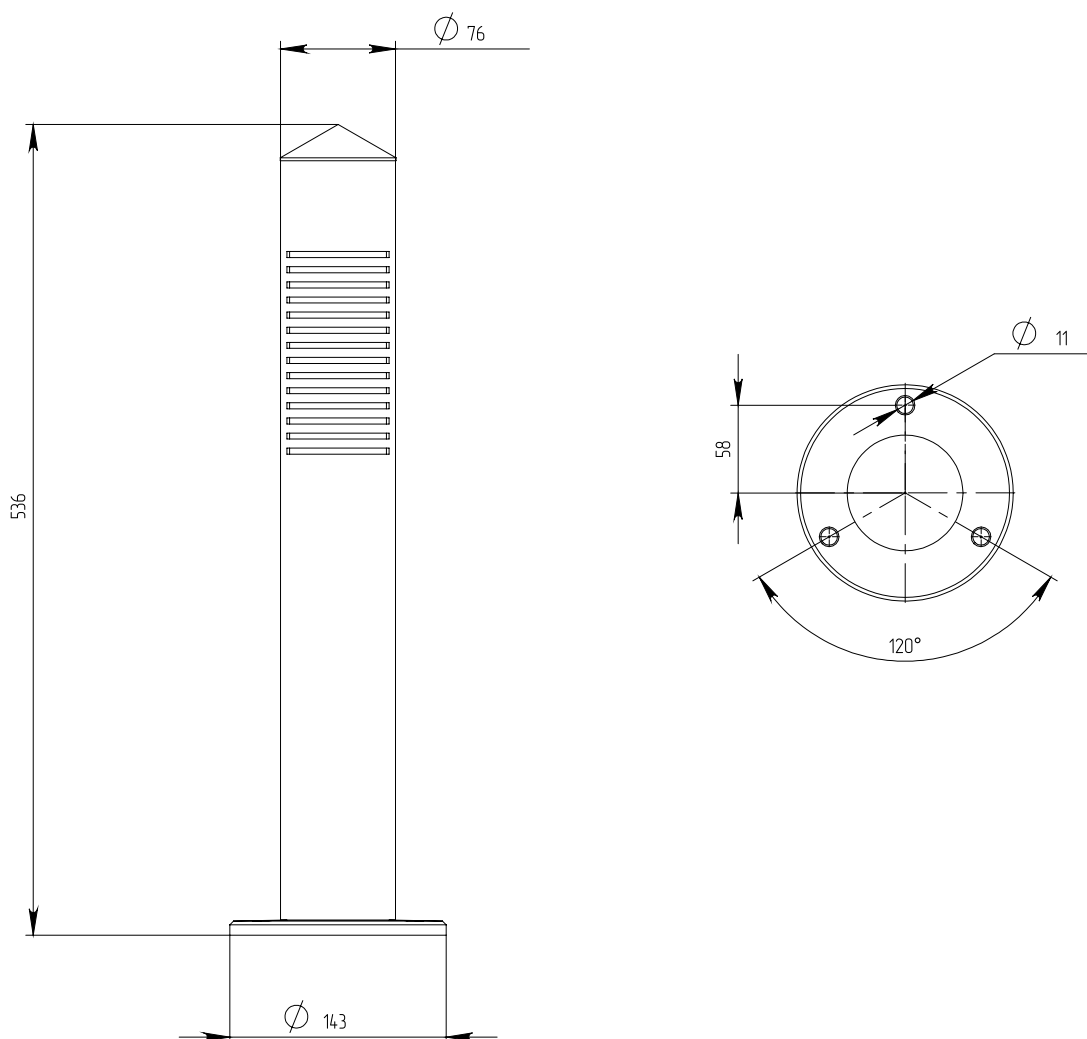
Светодиодный светильник серии FGL

Технические характеристики

Напряжение питающей сети: 25,5-38,5 В
Частота питающей сети: 47-63 Гц
Коэффициент мощности (cos φ): не менее 0,96
Класс защиты от поражения электрическим током: III
Производитель светодиодов: Nichia
Пульсации светового потока не более: 1%
Индекс цветопередачи: Ra > 80
Цветовая температура: 4700 - 5300 К
Степень защиты от воздействия окружающей среды: IP 66
Температура эксплуатации: от -40 до +50 °С
Вид климатического исполнения: У1
Крепление: напольное
Ресурс работы светильника: не менее 100 000 часов
Заводская гарантия на светильник: 5 лет



Габариты и монтаж

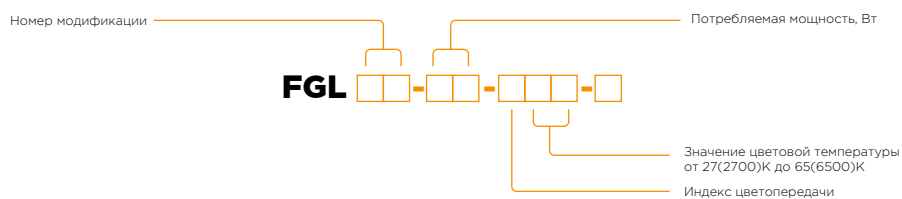
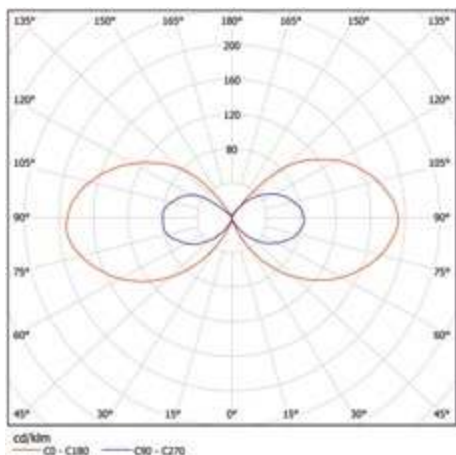


Модификации серии FGL

Тип кривой силы света S – специальная 360°

Модификация	Потребляемая мощность в номинальном режиме, Вт	Световой поток светильника (Ta=25°C), Лм	Габаритные размеры светильника, мм	Масса светильника не более, кг
FGL 01-15-850-S	15	643	Ø76x540	4,5

S – специальная 360°



Для заметок

A series of horizontal dotted lines for taking notes.



ООО «ТОРГОВЫЙ ДОМ «ФЕРЕКС»

📍 422624, Россия, Республика Татарстан,
с. Столбище, ул. Совхозная, 4В

📞 +7 (843) 784 10 13 🌐 www.fereks.ru

📱 8 800 500 09 16 ✉ office@fereks.ru